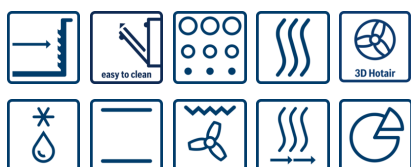




Serie | 6, Four intégré, Noir HBB578BB0


A


Accessoires intégrés

1 x grille
1 x lèchefrite pour pyrolyse

Accessoires en option

HEZ317000 : PLAT A PIZZA
HEZ327000 : PIERRE A PAIN
HEZ636000 : LECHEFRITE EN VERRE

Un four avec AutoPilot : des programmes automatiques qui garantissent la réussite de tous les plats sélectionnés.

- **Air pulsé 3D** : résultats de cuisson parfaits grâce à la répartition de la chaleur de façon homogène sur 3 niveaux.
- **AutoPilot 30** : Système d'assistance pour des résultats de cuisson parfaits.
- **Ecran LCD, affichage blanc** : facile à utiliser grâce à l'accès direct à tous les fonctions, et le réglage et indication de la température.
- **Pyrolyse** : le nettoyage du four fait désormais partie du passé grâce au programme de nettoyage pyrolyse.

Données techniques

Couleur de la façade :	Noir
Type de construction :	Encastrable
Système de nettoyage intégré :	Pyrolyse
Niche d'encastrement (mm) :	585-595 x 560-568 x 550
Dimensions du produit (mm) :	595 x 594 x 548
Dimensions du produit emballé (mm) :	675 x 690 x 660
Matériau du bandeau :	Verre
Matériau de la porte :	Verre
Poids net (kg) :	41,180
Volume utile du four :	71
Mode de cuisson :	Chaleur de sole, Chaleur tournante, Convection naturelle, Décongélation, Gril air pulsé, Gril grande surface, low temperature cooking, maintenir au chaud, Pizza setting
Matériau de la cavité :	Other
Contrôle de température :	Electronique
Nombre de lampe(s) :	1
Certificats de conformité :	CE, VDE
Longueur du cordon électrique (cm) :	120
Code EAN :	4242005056828
Nombre de cavités - (2010/30/CE) :	1
Classe énergétique (2010/30/CE) :	A
Energy consumption per cycle conventional (2010/30/EC) :	0,99
Energy consumption per cycle forced air convection (2010/30/EC) :	0,81
Indice de classe énergétique - NOUVEAU (2010/30/CE) :	95,3
Puissance de raccordement (W) :	3600
Intensité (A) :	16
Tension (V) :	220-240
Fréquence (Hz) :	60; 50
Type de prise :	Fiche cont.terre/Gard.fil ter.



4 242005 056828



Serie | 6, Four intégré, Noir HBB578BB0

Un four avec AutoPilot : des programmes automatiques qui garantissent la réussite de tous les plats sélectionnés.

- Nettoyage :
- Nettoyage Pyrolyse

Design :

- Four à chariot sortant
- Bouton à prise centrale, Boutons escamotables
- Intérieur de porte plein verre

Type de four/Modes de cuisson

- Volume 71 l
- Four avec 10 modes de cuisson : air pulsé 3D+, convection naturelle, gril air pulsé, gril grande surface, position pizza, chaleur de sole , chaleur de voûte et sole, cuisson basse température, décongélation, maintien chaud, Air pulsé doux
- Réglage de température : 30 °C - 275 °C

Confort/Sécurité

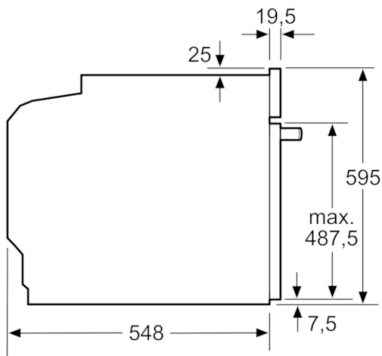
- Horloge électronique
- Température de porte 30 °C
- Préconisation de température
Départ automatique
Contrôle optique de la montée en température
Fonction Sabbath
- 30 programmes automatiques
- Préchauffage Booster
- Eclairage halogène
- Verrou de porte électronique
Sécurité enfants
Coupure automatique du four
Indicateur de chaleur résiduelle
- Ventilateur de refroidissement

Données techniques :

- Câble de raccordement : 120 cm
- Tension nominale : 220 - 240 V
- Puissance totale de raccordement : 3.6 kW
- Classe d'efficacité énergétique (selon norme EU 65/2014) : A sur une échelle allant de A+++ à D
Consommation énergétique chaleur de voûte / de sole : 0.99 kWh
Consommation énergétique air chaud : 0.81 kWh
Cavité : 1
Source de chaleur : électrique
Volume cavité : 71 l

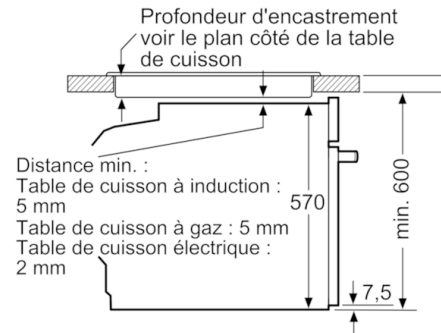


Serie | 6, Four intégrable, Noir HBB578BB0



Mesures en mm

Montage avec une table de cuisson.



Mesures en mm

