



## Série 6, Four intégrable, 60 x 60 cm, Inox HBA5785S0


**A**


### Accessoires en option

HEZ317000 : PLAT A PIZZA

HEZ327000 :

HEZ538000 :

- **Sonde de cuisson** : une cuisson au degré près.
- **AutoPilot30** : 30 programmes automatiques pour des résultats de cuisson parfaits.
- **Ecran LCD, affichage blanc** : facile à utiliser.
- **Boutons push-pull** : facilite le nettoyage.
- **Pyrolyse** : le nettoyage du four fait désormais partie du passé grâce au programme de nettoyage pyrolyse.

### Données techniques

Couleur de la façade :	Inox
Type de construction :	Encastrable
Système de nettoyage intégré :	Pyrolyse
Niche d'encastrement (mm) :	585-595 x 560-568 x 550
Dimensions du produit (mm) :	595 x 594 x 548
Dimensions du produit emballé (mm) :	675 x 690 x 660
Matériau du bandeau :	Acier inox
Matériau de la porte :	Verre
Poids net (kg) :	38,429
Volume utile du four :	71
Mode de cuisson :	Chaleur de sole, Chaleur tournante, Convection naturelle, Décongélation, Gril air pulsé, Gril grande surface, Hotair gentle, low temperature cooking, maintenir au chaud, Pizza setting
Matériau de la cavité :	Other
Contrôle de température :	Electronique
Nombre de lampe(s) :	1
Certificats de conformité :	CE, VDE
Longueur du cordon électrique (cm) :	120
Code EAN :	4242005056712
Nombre de cavités - (2010/30/CE) :	1
Classe énergétique (2010/30/CE) :	A
Energy consumption per cycle conventional (2010/30/EC) :	0,99
Energy consumption per cycle forced air convection (2010/30/EC) :	0,81
Indice de classe énergétique - NOUVEAU (2010/30/CE) :	95,3
Puissance de raccordement (W) :	3600
Intensité (A) :	16
Tension (V) :	220-240
Fréquence (Hz) :	60; 50
Type de prise :	Fiche cont.terre/Gard.fil ter.





## Série 6, Four intégrable, 60 x 60 cm, Inox HBA5785S0

---

### Nettoyage :

- Nettoyage pyrolyse

### Design :

#### Type de four/Modes de cuisson

- Volume 71 l
- Réglage de température : 30 °C - 275 °C

#### Confort/Sécurité

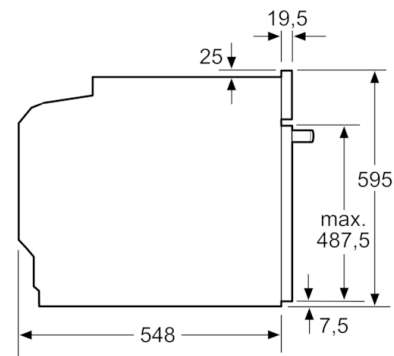
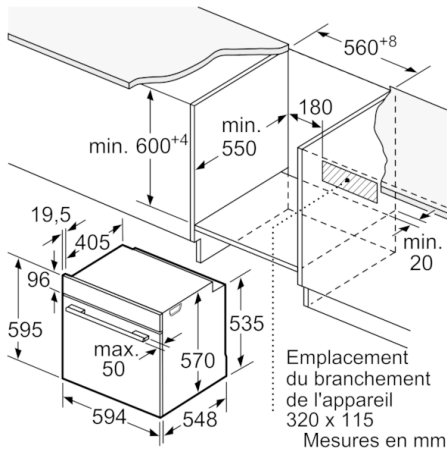
- ClipRails 1 niveau, avec arrêt automatique
- BE52
- Horloge électronique
- Eclairage halogène
- Préconisation de température  
Départ automatique  
Contrôle optique de la montée en température  
Fonction Sabbath
- 30 programmes automatiques
- Sonde de cuisson
- Préchauffage Booster
- Verrou de porte électronique  
Sécurité enfants  
Coupure automatique du four  
Indicateur de chaleur résiduelle
- Ventilateur de refroidissement

#### Données techniques :

- Câble de raccordement : 120 cm
- Tension nominale : 220 - 240 V
- Puissance totale de raccordement : 3.6 kW
- Classe d'efficacité énergétique (selon norme EU 65/2014) : A  
sur une échelle allant de A+++ à D  
Consommation énergétique chaleur de voûte / de sole : 0.99  
kWh  
Consommation énergétique air chaud : 0.81 kWh  
Cavité : 1  
Source de chaleur : électrique  
Volume cavité : 71 l

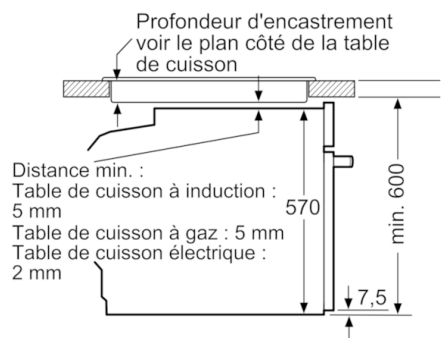


## Série 6, Four intégrable, 60 x 60 cm, Inox HBA5785S0



Mesures en mm

Montage avec une table de cuisson.



Mesures en mm

