



## Série 6, Four intégrable, 60 x 60 cm, Inox HBA43B151F

**A**

### Accessoires intégrés

2 x grille  
1 x lèche-frite pour pyrolyse

## Le four encastrable avec aide au nettoyage : vous nettoyez moins grâce à un procédé unique.

- **Hotair 3D** : une répartition homogène de la chaleur pour des cuissons absolument parfaites, sur trois niveaux.
- **EcoClean Direct** : un revêtement unique et malin qui élimine la graisse en chauffant pour faciliter le nettoyage.
- **Préchauffage rapide** : gagnez du temps lorsque vous cuisinez.

### Données techniques

Couleur de la façade : Inox  
Type de construction : Encastrable  
Système de nettoyage intégré : ecoclean (tous côtés), Hydrolyse  
Dimensions appareil H x L x P : 595 x 595 x 548 mm  
Dimensions du produit emballé : 670 x 690 x 670 mm  
Matériau du bandeau : Acier inox  
Matériau de la porte : Verre  
Poids net : 37,306 kg  
Volume utile du four : 66 l  
Mode de cuisson : Chaleur de sole, Chaleur tournante,  
Convection naturelle, Gril 3 puissances, Gril chaleur tournante  
Contrôle de température : Mécanique  
Nombre de lampe(s) : 1  
Certificats de conformité : CE, VDE  
Longueur du cordon électrique : 100 cm  
Code EAN : 4242002731650  
Nombre de cavités - (2010/30/CE) : 1  
Classe énergétique (2010/30/CE) : A  
Energy consumption per cycle conventional (2010/30/EC) : 0,90  
kWh/cycle  
Energy consumption per cycle forced air convection (2010/30/  
EC) : 0,82 kWh/cycle  
Indice de classe énergétique - NOUVEAU (2010/30/CE) : 98,8 %  
Puissance de raccordement : 3500 W  
Intensité : 16 A  
Tension : 220-240 V  
Fréquence : 60; 50 Hz  
Type de prise : Fiche cont.terre/Gard.fil ter.





## Série 6, Four intégrable, 60 x 60 cm, Inox HBA43B151F

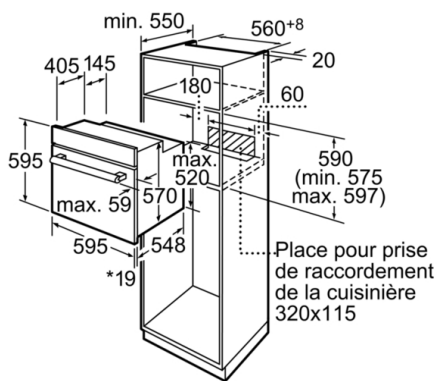
**Le four encastrable avec aide au nettoyage :  
vous nettoyez moins grâce à un procédé  
unique.**

---

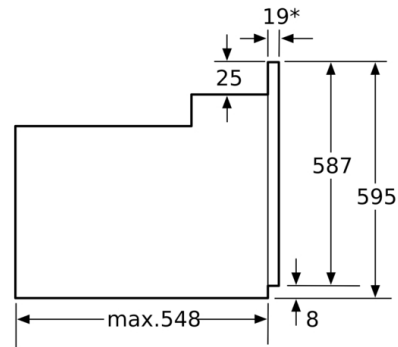
- Nettoyage EcoClean
- 5 modes de cuisson : Air pulsé 3D+, Chaleur de voûte et de sole, Gril air pulsé, Gril grande surface
- Four grande capacité avec Email Granit
- Préchauffage Booster
- Sécurité enfants
- <5224brandlookup(40,60)
- Horloge électronique
- Eclairage intérieur du four
- Intérieur de porte plein verre
- Ventilateur de refroidissement
- Thermostat réglable 50 - 270°C
- Cable avec prise (1.00 m)
- Classe d'efficacité énergétique (selon EU Nr. 65/2014) : A (sur une échelle de classe d'efficacité énergétique de A+++ à D)



## Série 6, Four intégrable, 60 x 60 cm, Inox HBA43B151F



\*En cas de façades métalliques 20mm  
Mesures en mm



\* En cas de façades métalliques 20mm  
Mesures en mm