

## Série 4, Four encastrable, 60 x 60 cm, Noir HBA254BB3F



### Accessoires intégrés

1 x grille, 1 x lèchefrite pour pyrolyse

### Accessoires en option

HEZ327000 PIERRE A PAIN, HEZ32WA00 SONDÉ A VIANDE SANS FIL, HEZ538000 CLIPRAIL, HEZ617000 PLAT A PIZZA, HEZ629070 LECHEFRITE PERFOREE AIR FRY, HEZ631070 Tôle à pâtisserie en émail, HEZ632070 Tôle à pâtisserie en émail, HEZ633001 Couvercle pour poêle professionnelle, HEZ633070 Plat ultra profond, HEZ633073 Plat ultra profond, HEZ634000 GRILLE DE CUISSON ET DE ROTISSAGE, HEZ636000 LECHEFRITE EN VERRE, HEZ638000 CLIPRAIL STANDARD, HEZ664000 Grille de cuisson et rôtissage, vapeur, HEZG0AS00 Câble de raccordement 3m

## Des résultats parfaits : Air chaud 3D pour des résultats de cuisson et de rôtissage parfaits sur trois niveaux simultanément.

- **Ecran LED, affichage rouge** : facile à utiliser.
- **Hotair 3D** : une répartition homogène de la chaleur pour des cuissons absolument parfaites, sur trois niveaux.
- **Boutons push-pull** : facilite le nettoyage.
- **EcoClean Direct** : un revêtement unique qui élimine la graisse en chauffant pour faciliter le nettoyage.
- **Assistance Nettoyage** : moins d'efforts à fournir grâce à la nouvelle option de nettoyage, particulièrement utile face aux salissures légères.

### Données techniques

Type d'installation: .....Encastrable  
 Système de nettoyage intégré: .....Nettoyage EcoClean, Cleaning assistance (système de nettoyage par hydrolyse)  
 Niche d'encastrement: .....585-595 x 560-568 x 550 mm  
 Dimensions appareil H x L x P: .....595x594x548 mm  
 Dimensions du produit emballé (HxLxP): .....675x660x690 mm  
 Matériau du bandeau: .....Verre  
 Matériau de la porte: .....Verre  
 Poids net: .....33.6 kg  
 Volume utile du four: .....71 l  
 Modes de cuisson: .....Gril grande surface, Chaleur tournante douce, Chaleur tournante, Convection naturelle, Position pizza, Chaleur de sole, Gril chaleur tournante  
 Longueur du cordon électrique: .....120 cm  
 Code EAN: .....4242005464258  
 Nombre de cavités - (2010/30/CE): .....1  
 Classe d'efficacité énergétique<sup>1</sup>: .....A+  
 Energy consumption per cycle conventional (2010/30/EC): .....0.94 kWh/cycle  
 Energy consumption per cycle forced air convection (2010/30/EC): .....69 kWh/cycle  
 Indice de classe énergétique - NOUVEAU (2010/30/CE): .....81.2 %  
 Puissance de raccordement: .....3400 W  
 Intensité: .....16 A  
 Tension: .....220-240 V  
 Fréquence: .....50; 60 Hz  
 Type de prise: .....Fiche cont.terre/Gard.fil ter.  
 Accessoires inclus: .....1 x grille, 1 x lèchefrite pour pyrolyse



<sup>1</sup> Sur une échelle de classes d'efficacité énergétique de A+++ à D

## Série 4, Four encastrable, 60 x 60 cm, Noir HBA254BB3F

**Des résultats parfaits : Air chaud 3D pour des résultats de cuisson et de rôtissage parfaits sur trois niveaux simultanément.**

### Type de four/Modes de cuisson

- 7 modes de cuisson : Hotair 3D, convection naturelle, gril air pulsé, gril grande surface, position pizza, chaleur de sole, air pulsé doux
- Four grande capacité
- Préchauffage Booster

### Nettoyage :

- Nettoyage EcoClean : 4 parois
- Nettoyage EcoClean : 4 parois, Cleaning Assistance (nettoyage par hydrolyse)

### Confort d'utilisation

- Départ automatique
- Contrôle optique de la montée en température
- Eclairage halogène
- Ventilateur de refroidissement
- Horloge électronique

### Design :

- Ecran LED affichage rouge
- Boutons rotatifs, rond, boutons escamotables
- Poignée inox
- Cavité intérieure en émail anthracite
- Intérieur de porte plein verre

### Sécurité

- Porte 3 vitres
- Faible température de porte
- Sécurité enfants

### Supports d'enfournement / Système d'extraction:

- Nombre de niveaux de rack : 5
- Rails télescopiques en option

### Accessoires inclus :

- grille, lèchefrite

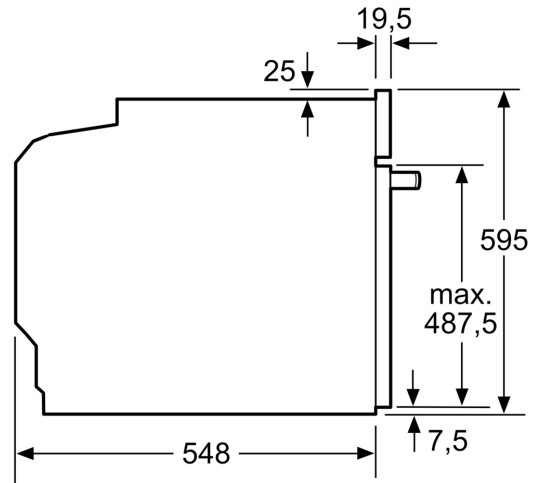
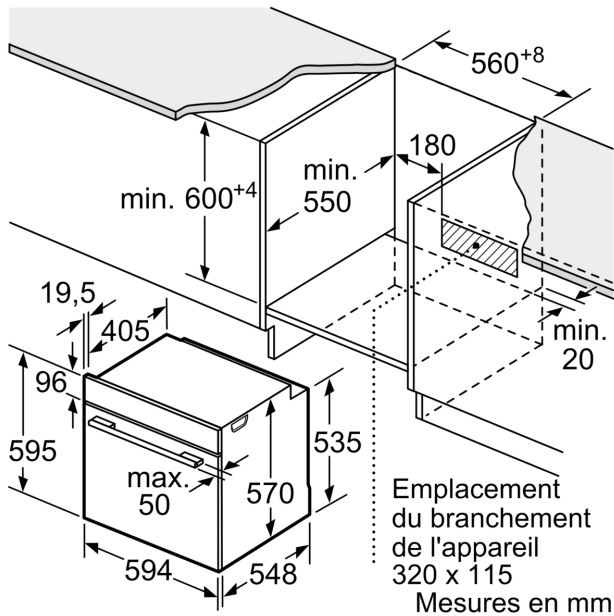
### Données techniques :

- Volume 71 l
- Réglage de température : 50 °C - 275 °C
- Classe d'efficacité énergétique (selon norme EU 65/2014) : A+ (sur une échelle allant de A+++ à D)

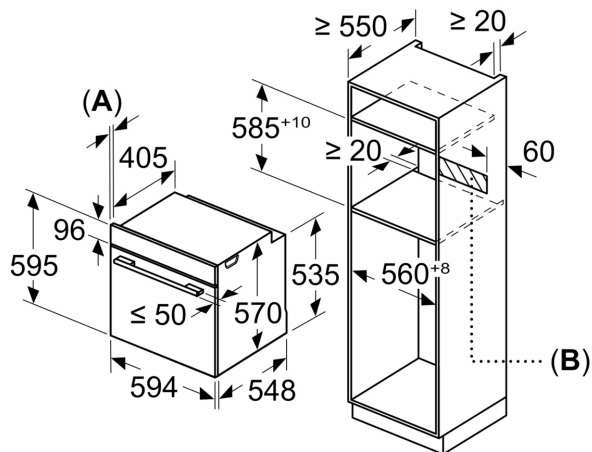
### Dimensions:

- Dimensions appareil (HxLxP): 595 x 594 x 548 mm
- Dimensions d'encastrement (HxLxP): 560 mm - 568 mm x 585 mm - 595 mm x 550 mm
- Câble de raccordement : 120 cm
- Puissance totale de raccordement : 3.4 kW
- Tension nominale : 220 - 240 V
- Veuillez vous référer aux dimensions d'encastrement indiquées dans le plan d'installation.

**Série 4, Four encastrable, 60 x 60 cm, Noir**  
**HBA254BB3F**



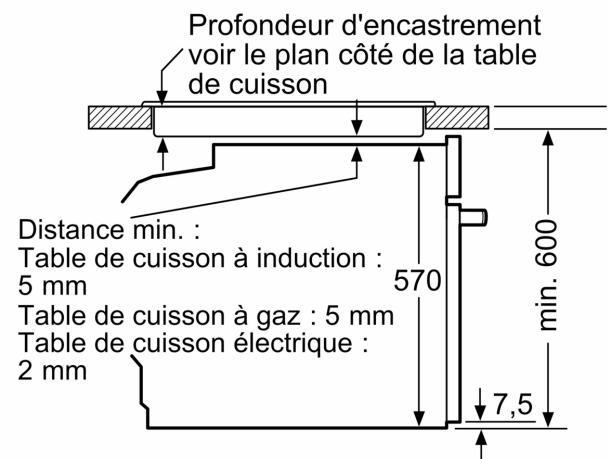
Mesures en mm



**A:** 19,5 mm

**B:** Espace pour le raccordement de l'appareil 320 x 115 mm

Montage avec une table de cuisson.



Mesures en mm