



Serie | 4

DWW097A50 - Hotte inox
Hotte décorative murale 90
cm
Hotte pyramidale

A+



Accessoires en option

- DHZ5345 : KIT DE RECYCLAGE
- DHZ5346 : FILTRE A CHARBON ACTIF
- DSZ5201 : FILTRE CLEANAIR
- DSZ6240 : MODULE DE RECYCLAGE CLEANAIR
- DZZ0XX0P0 : FILTRE CLEANAIR REGENERABLE DE RECHANGE

La hotte décoration murale : installée sur un mur, elle vous donne une totale liberté pour cuisiner en toute tranquillité.

- **Débit d'air en évacuation** : à 730 m³/h, elle vous assure une qualité d'air optimale dans votre cuisine.
- **Eclairage LED** : très économique pour un éclairage parfait de la table de cuisson.
- **Position vitesse intensive avec retour automatique** : position intensive avec retour automatique à la vitesse normale après 6 min..

Données techniques

Couleur et matériau de la cheminée :	inox
Typologie :	Chimney
Certificats de conformité :	CE, VDE
Longueur du cordon électrique (cm) :	130
Hauteur de la cheminée :	582-864/582-974
Hauteur du produit, sans cheminée :	90
Ecart min. par rapp. foyer él. :	550
Ecart min. par rapp. foyer gaz :	650
Poids net (kg) :	18,118
Type de commandes :	Electronique
Débit maximum d'aspiration d'air en évacuation :	460
Débit de l'aspiration en Recyclage d'air position turbo :	430
Débit maximum d'aspiration en recyclage d'air :	350
Débit Aspiration d'air en évacuation position turbo :	730
Nombre de lampes :	3
Niveau sonore (dB(A) re 1 pW) :	55
Diamètre du réducteur d'évacuation d'air :	120 / 150
Matériau du filtre à graisses :	Washable aluminium
Code EAN :	4242002775074
Puissance de raccordement (W) :	139
Intensité (A) :	10
Tension (V) :	220-240
Fréquence (Hz) :	60; 50
Type de prise :	Fiche cont.terre/Gard.fil ter.
Type de montage :	Wall-mounted





Serie | 4 Hottes

DWW097A50 - Hotte inox **Hotte décorative murale 90 cm** **Hotte pyramidale**

La hotte décoration murale : installée sur un mur, elle vous donne une totale liberté pour cuisiner en toute tranquillité.

Design :

- Hotte pyramidale

Puissance

- En mode évacuation, recyclage
- 1 moteur
- Touches, 4 vitesses d'aspiration dont 1 intensive
- Niveau sonore (min/max) en fonctionnement normal : 45/55 dB*
- Débit d'air en évacuation selon la norme DIN/EN 61591
fonctionnement normal : 460 m³/h
position intensive : 730 m³/h

Confort/Sécurité :

- Position intensive avec retour automatique au bout de 10 minutes
- Eclairage LED 3 x 3 W
- Montage mural facile
- 3 filtre(s) à graisse métallique(s) lavable(s) au lave-vaisselle

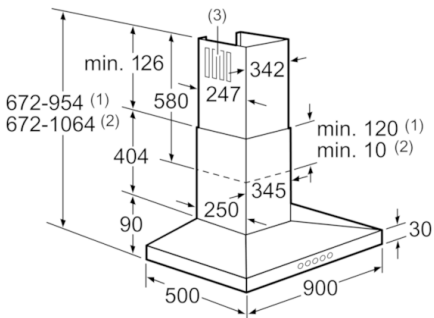
Données techniques :

- Classe d'efficacité énergétique : A+*
 - Consommation énergétique moyenne : 32.5 kWh/an*
 - Classe d'efficacité ventilateur : A*
 - Classe d'efficacité éclairage : A*
 - Classe d'efficacité filtre à graisse : C*
 - Câble de raccordement 1,3 m
 - Puissance de raccordement 139 W
- *Conformément au règlement délégué européen No 65/2014*



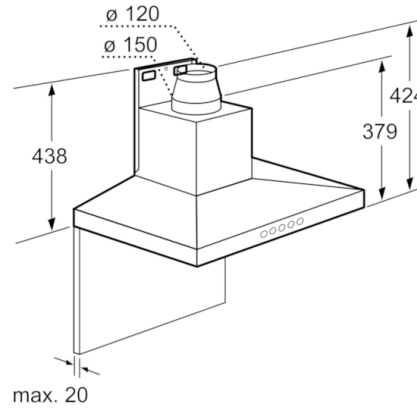
Serie | 4 Hottes

DWW097A50 - Hotte inox
Hotte décorative murale 90 cm
Hotte pyramidale

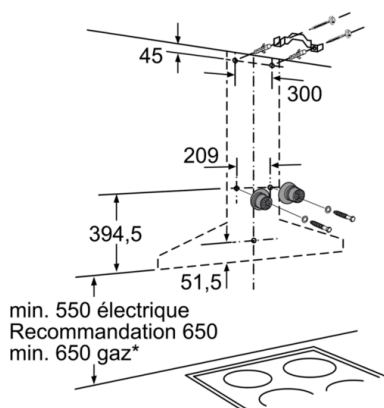


- (1) Évacuation d'air
- (2) Circulation d'air
- (3) Sortie d'air - Diriger les fentes de l'évacuation d'air vers le bas

Mesures en mm

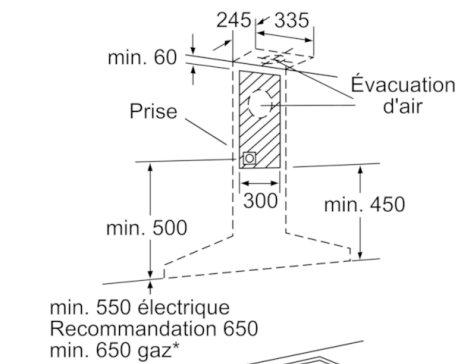


Mesures en mm



* En partant du bord supérieur du porte-casserolés

Mesures en mm



* En partant du bord supérieur du porte-casserolés

Mesures en mm