


Serie | 4
DWW067A50 - Hotte inox
Hotte décorative murale 60
cm
Hotte pyramidale
A+

Accessoires en option

DHZ5325 : KIT DE RECYCLAGE
 DHZ5326 : FILTRE A CHARBON ACTIF
 DSZ5201 : FILTRE CLEANAIR
 DSZ6200 : MODULE DE RECYCLAGE CLEANAIR
 DZZ0XX0P0 : FILTRE CLEANAIR REGENERABLE DE RECHANGE

La hotte décoration murale : installée sur un mur, elle vous donne une totale liberté pour cuisiner en toute tranquillité.

- **Débit d'air en évacuation** : à 680 m³/h, elle vous assure une qualité d'air optimale dans votre cuisine.
- **Lampes halogènes** : un éclairage économique et optimal de votre table de cuisson.
- **Position vitesse intensive** : élimine efficacement et rapidement les odeurs.

Données techniques

Couleur et matériau de la cheminée :	inox
Typologie :	Chimney
Certificats de conformité :	CE, Eurasian, VDE
Longueur du cordon électrique (cm) :	130
Hauteur de la cheminée :	582-864/582-974
Hauteur du produit, sans cheminée :	90
Ecart min. par rapp. foyer él. :	550
Ecart min. par rapp. foyer gaz :	650
Poids net (kg) :	14,634
Type de commandes :	Electronique
Débit maximum d'aspiration d'air en évacuation :	430
Débit de l'aspiration en Recyclage d'air position turbo :	360
Débit maximum d'aspiration en recyclage d'air :	300
Débit Aspiration d'air en évacuation position turbo :	680
Nombre de lampes :	2
Niveau sonore (dB(A) re 1 pW) :	58
Diamètre du réducteur d'évacuation d'air :	120 / 150
Matériau du filtre à graisses :	Washable aluminium
Code EAN :	4242002775081
Puissance de raccordement (W) :	136
Intensité (A) :	10
Tension (V) :	220-240
Fréquence (Hz) :	60; 50
Type de prise :	Fiche cont.terre/Gard.fil ter.
Type de montage :	Wall-mounted



4 242002 775081



Serie | 4 Hottes

DWW067A50 - Hotte inox **Hotte décorative murale 60 cm** **Hotte pyramidale**

La hotte décoration murale : installée sur un mur, elle vous donne une totale liberté pour cuisiner en toute tranquillité.

Design :

- Hotte pyramidale

Puissance

- En mode évacuation, recyclage
- 1 moteur
- Touches, 4 vitesses d'aspiration dont 1 intensive
- Niveau sonore (min/max) en fonctionnement normal : 47/58 dB*
- Débit d'air en évacuation selon la norme DIN/EN 61591
fonctionnement normal : 430 m³/h
position intensive : 680 m³/h

Confort/Sécurité :

- Position intensive avec retour automatique au bout de 10 minutes
- Eclairage LED 2 x 5 W
- Montage mural facile
- 2 filtre(s) à graisse métallique(s) lavable(s) au lave-vaisselle

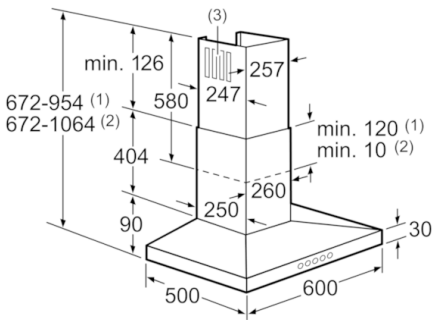
Données techniques :

- Classe d'efficacité énergétique : A+*
 - Consommation énergétique moyenne : 28.5 kWh/an*
 - Classe d'efficacité ventilateur : A*
 - Classe d'efficacité éclairage : A*
 - Classe d'efficacité filtre à graisse : C*
 - Câble de raccordement 1,3 m
 - Puissance de raccordement 136 W
- *Conformément au règlement délégué européen No 65/2014*



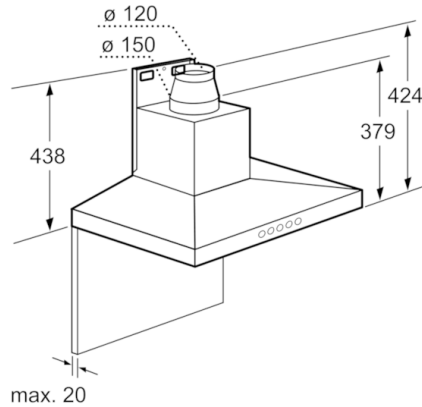
Serie | 4 Hottes

DWW067A50 - Hotte inox Hotte décorative murale 60 cm Hotte pyramidale

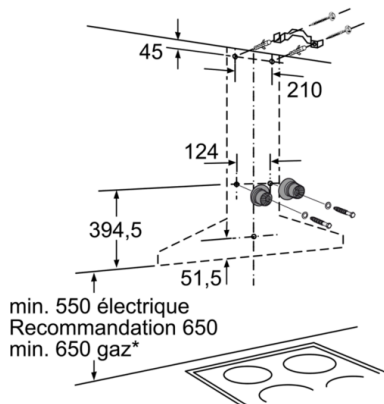


- (1) Évacuation d'air
- (2) Circulation d'air
- (3) Sortie d'air - remettre les fentes vers le bas lors de l'évacuation d'air

Mesures en mm

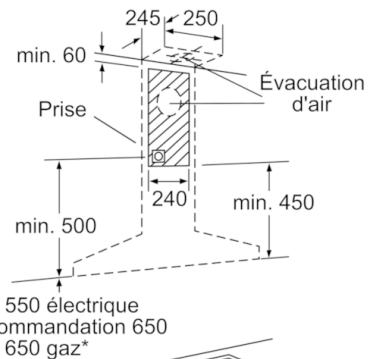


Mesures en mm



* En partant du bord supérieur du porte-casserolles

Mesures en mm



* En partant du bord supérieur du porte-casserolles

Mesures en mm