

Série 4, Hotte murale, 90 cm, Inox DWQ96DM50



Accessoires en option

DHZ1225 Canal de ventilation, DHZ1235 Canal de ventilation,
DHZ9550 Entr-meubles inox, DHZ9551 Entr-meubles inox,
DWZ0XX0J0 KIT DE RECYCLAGE INTEGRE LONGUE DUREE,
DWZ1DX1B4 FILTRE A CHARBON CLEANAIR, DWZ1DX1I4 KIT DE
RECYCLAGE CLEANAIR, DWZ1DX1I6 MODULE DE RECYCLAGE
INTEGRE CLEANAIR +, DWZ1FX5C6 MODULE DE RECYCLAGE
CLEANAIR PLUS, DWZ1FX5D1 KIT DE RECYCLAGE REGENERANT,
DZZ0XX0P0 FILTRE A CHARBON REGENERANT, DZZ1XX1B6 FILTRE A
CHARBON CLEANAIR PLUS, HEZG9AS00S Adaptateur

Hotte slim pyramide : performance et harmonie des designs dans votre cuisine.

- **Silence** : des performances d'extraction maximales et un minimum de bruit.

Données techniques

Couleur et matériau de la cheminée:inox
Typologie:Montage mural
Longueur du cordon électrique: 130 cm
Hauteur de la cheminée: 582-912/582-1022 mm
Hauteur: 94 mm
Ecart minimal avec la table de cuisson électrique:550 mm
Ecart minimal avec la table de cuisson gaz: 650 mm
Poids net: 12.5 kg
Type de commandes: Electronique
Nombre de vitesses: 3 vitesses + 1 intensive
Débit d'aspiration max. en évacuation:389 m³/h
Débit d'air position intensive en recyclage: 441 m³/h
Débit d'aspiration max. en recyclage:337 m³/h
Débit d'air position intensive en évacuation: 642 m³/h
Débit d'air maximum: 389 m³/h
Nombre de lampes:2
Niveau sonore:61 dB(A) re 1pW
Diamètre du réducteur d'évacuation d'air: 120 / 150 mm
Matériau du filtre à graisses:Aluminium lavable
Code EAN: 4242005039623
Puissance de raccordement: 220 W
Intensité: 10 A
Tension: 220-240 V
Fréquence: 50; 60 Hz
Type de prise:Fiche cont.terre/Gard.fil ter.
Type d'installation:Mural



Série 4, Hotte murale, 90 cm, Inox DWQ96DM50

Hotte slim pyramide : performance et harmonie des designs dans votre cuisine.

Design

- Hotte pyramidale

Puissance :

- En mode évacuation, recyclage
- 1 moteur
- Touches, 4 vitesses d'aspiration dont 1 intensive
- Niveau sonore (min/max) en fonctionnement normal : 48/61 dB
- Débit d'air en évacuation selon la norme DIN/EN 61591
- fonctionnement normal : 389m³/h
- position intensive : 642 m³/h

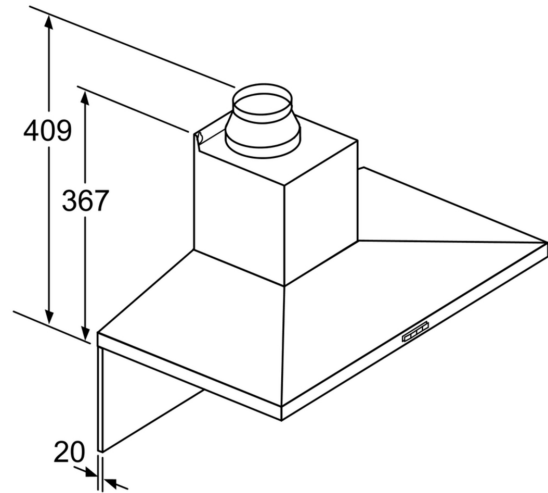
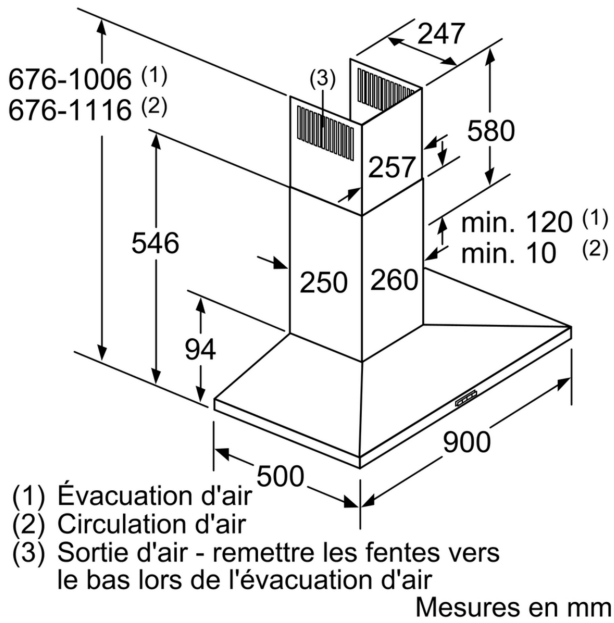
Sécurité

- Commande touchControl avec affichage digital
- Positions intensives avec retour automatique au bout de 6 minutes
- Eclairage LED 2 x 3 W
- 3 filtre(s) à graisse métallique(s) lavable au lave-vaisselle

Données techniques

- Classe d'efficacité énergétique A* sur une échelle allant de A+++ à D
- Consommation énergétique moyenne : 42.4 kWh/an*
- Classe d'efficacité ventilateur : A*
- Classe d'efficacité éclairage : A*
- Classe d'efficacité filtre à graisse : C*
- Câble de raccordement 1.3 m
- Puissance de raccordement : 220 W
- Intensité lumineuse : 214 lux
- Température de couleur : 3500 K

Série 4, Hotte murale, 90 cm, Inox
DWQ96DM50



Pour l'utilisation d'une paroi arrière, tenir compte de la conception de l'appareil.

Mesures en mm

