



Série 2, Hotte murale, 60 cm, Inox DWQ64BC50

**D**

Accessoires en option

DWZ0DX0A0 : FILTRE A CHARBON ACTIF
DWZ0DX0U0 : KIT DE RECYCLAGE
DWZ0XX0J0 : KIT DE RECYCLAGE INTEGRE LONGUE DUREE
DWZ1DX1I6 : MODULE DE RECYCLAGE INTEGRE CLEANAIR +
DWZ1FX5C6 : MODULE DE RECYCLAGE CLEANAIR PLUS
DWZ1FX5D1 : KIT DE RECYCLAGE REGENERANT
DZZ1XX1B6 : FILTRE A CHARBON CLEANAIR PLUS

Hotte slim pyramide : performance et harmonie des designs dans votre cuisine.

- **Silencieuse** : performance d'extraction maximale avec un minimum de nuisance sonore.
- Eclairage LED à faible consommation qui fournit une lumière blanche idéale pour votre zone de cuisson.
- Installation possible en évacuation pour vous assurer une qualité d'air optimale dans votre cuisine.

Données techniques

Typologie : Wall-mounted
Certificats de conformité : CE, VDE
Longueur du cordon électrique : 130 cm
Hauteur de la cheminée : 582-912/582-1022 mm
Hauteur du produit, sans cheminée : 94 mm
Ecart minimal avec la table de cuisson électrique : 550 mm
Ecart minimal avec la table de cuisson gaz : 650 mm
Poids net : 9,6 kg
Type de commandes : Mécanique
Nombre de vitesses : 3
Débit d'air maximum en évacuation : 365 m³/h
Débit maximum d'aspiration en recyclage d'air : 240 m³/h
Nombre de lampes : 2
Niveau sonore : 64 dB(A) re 1 pW
Diamètre du réducteur d'évacuation d'air : 120 / 150 mm
Matériau du filtre à graisses : Aluminium résistant au lave-vaisselle
Code EAN : 4242005051182
Puissance de raccordement : 100 W
Intensité : 10 A
Tension : 220-240 V
Fréquence : 50; 60 Hz
Type de prise : Fiche cont.terre/Gard.fil ter.



4 242005 051182



Série 2, Hotte murale, 60 cm, Inox DWQ64BC50

Hotte slim pyramide : performance et harmonie des designs dans votre cuisine.

Design :

Puissance :

- En mode évacuation, recyclage
- Un kit de recyclage est indispensable pour toute installation en mode recyclage
- 1 moteur
- Boutons poussoirs, 3 vitesses d'aspiration
- Niveau sonore en évacuation et fonctionnement normal (min/max) : 50/64 dB
- Débit d'air max. en évacuation selon la norme DIN/EN 61591: 365 m³/h

Confort/Sécurité :

- Eclairage LED 2 x 3 W
- 2 filtre(s) à graisse métallique(s) lavable au lave-vaisselle

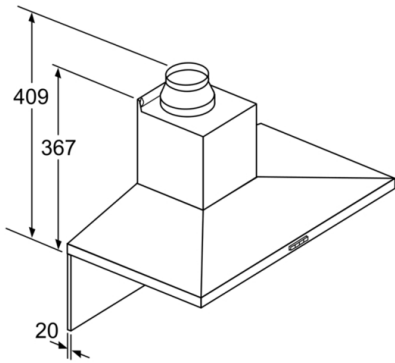
Données techniques :

- Classe d'efficacité énergétique D* sur une échelle allant de A+++ à D
- Consommation énergétique moyenne : 53.1 kWh/an*
- Classe d'efficacité ventilateur : E*
- Classe d'efficacité éclairage : A*
- Classe d'efficacité filtre à graisse : C*
- Câble de raccordement 1.3 m
- Puissance de raccordement : 100 W

*Conformément au règlement délégué européen No 65/2014

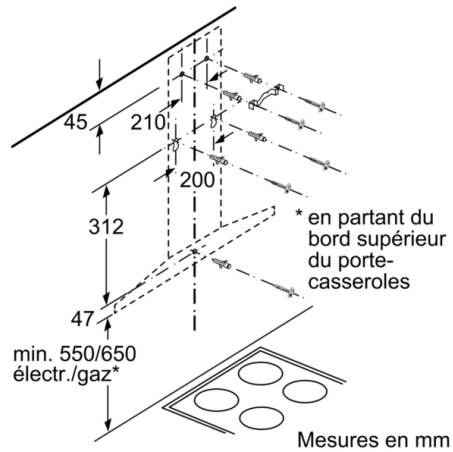


Série 2, Hotte murale, 60 cm, Inox DWQ64BC50

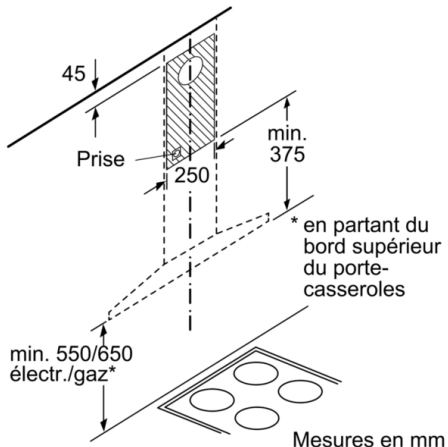


Pour l'utilisation d'une paroi arrière, tenir compte de la conception de l'appareil.

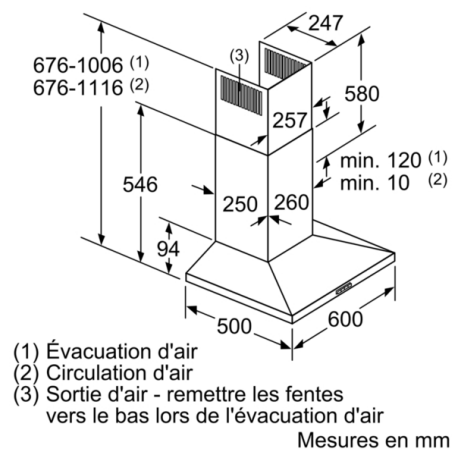
Mesures en mm



Mesures en mm



Mesures en mm



- (1) Évacuation d'air
- (2) Circulation d'air
- (3) Sortie d'air - remettre les fentes vers le bas lors de l'évacuation d'air

Mesures en mm