

Série 6, Hotte murale, 90 cm, Noir avec finition en verre DWK98JQ60



A+



Accessoires en option

DWZ1AK1V6	KIT DE RECYCLAGE CLEANAIR+ (SS CHEMINEE)
DWZ1AX5C6	MODULE DE RECYCLAGE CLEANAIR PLUS
DWZ1AX6E1 :	
DZZ0XX0P0	FILTRE A CHARBON REGENERANT
DZZ1XX1B6	FILTRE A CHARBON CLEANAIR PLUS
DWZ0AK0R0	KIT DE RECYCLAGE REGEN SS CHEMIN
DWZ0AK0S0	Kit de recyclage régénérable ext.
DWZ0AX5K0	RALLONGE CHEMINEE DE HOTTE 1000MM
DWZ0AX5L0	RALLONGE DE CHEMINEE DE HOTTE 1500MM
DWZ1AK1B6	FILTRE A CHARBON CLEANAIR PLUS
DWZ1AK1I6	KIT DE RECYCLAGE CLEANAIR PLUS

Hotte inclinée : idéale pour garder un oeil sur vos poêles et casseroles.

- **Technologie EcoSilence Drive™** : pour des hottes alliant puissance et économie d'énergie.
- **Capteur PerfectAir** : pour une aspiration automatique, efficace et silencieuse.
- **Silence et efficacité** : bruit minimum, puissance d'aspiration maximum
- **Vitesse intensive** : élimine efficacement et rapidement les odeurs.

Données techniques

Typologie:Montage mural
Longueur du cordon électrique: 130.0 cm
Hauteur: 323 mm
Ecart minimal avec la table de cuisson électrique:450 mm
Ecart minimal avec la table de cuisson gaz: 650 mm
Poids net: 23.2 kg
Type de commandes: Electronique
Nombre de vitesses:3 vitesses + 2 intensif
Débit d'aspiration max. en évacuation:468 m ³ /h
Débit de l'aspiration en Recyclage d'air position turbo: 460 m ³ /h
Débit d'aspiration max. en recyclage:378 m ³ /h
Débit d'air position intensive en évacuation:836 m ³ /h
Débit d'air maximum: 468 m ³ /h
Nombre de lampes:2
Niveau sonore:56 dB(A) re 1 pW
Diamètre du réducteur d'évacuation d'air: 120 / 150 mm
Matériau du filtre à graisses:Aluminium lavable
Code EAN: 4242002946894
Puissance de raccordement: 163 W
Intensité: 10 A
Tension: 220-240 V
Fréquence: 50; 60 Hz
Type de prise:Fiche cont.terre/Gard.fil ter.
Type d'installation:Mural
Mode d'arrêt différé: 10 min



Série 6, Hotte murale, 90 cm, Noir avec finition en verre DWK98JQ60

**Hotte inclinée : idéale pour garder un œil
sur vos poêles et casseroles.**

Design

- Hotte inclinée

Brûleurs et puissance

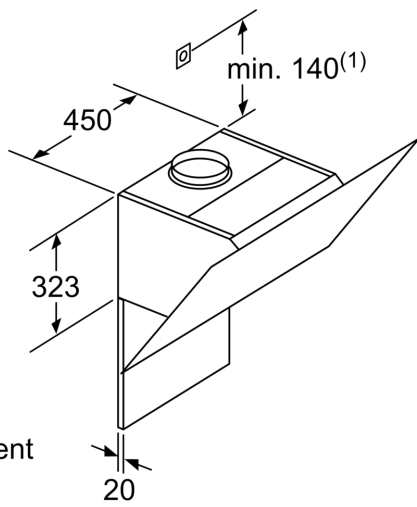
- En mode évacuation, recyclage
- Moteur EcoSilence Drive : moteur induction à basse consommation
- Touches, 5 vitesses dont 2 intensives
- Niveau sonore (min/max) en fonctionnement normal : 45/56 dB
- Débit d'air en évacuation selon la norme DIN/EN 61591
- fonctionnement normal : 468 m³/h
- position intensive : 836 m³/h

Sécurité

- Fonction PerfectAir : détection automatique par sensor des vapeurs et des odeurs
- ClimateControl : détection automatique des odeurs et des vapeurs
- Commande touchControl
- Aspiration périmétrale
- Positions intensives avec retour automatique au bout de 6 minutes
- Variateur d'intensité lumineuse softLight
- Eclairage LED 2 x 3 W
- 2 filtre(s) à graisse métallique(s) lavable au lave-vaisselle
- Témoin de saturation du filtre métallique et à charbon actif
- En mode recyclage, installation sans cheminée possible

Données techniques

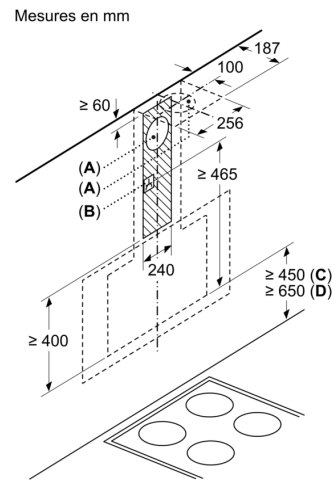
- Classe d'efficacité énergétique A+* sur une échelle allant de A+++ à D
- Consommation énergétique moyenne : 30.1 kWh/an*
- Classe d'efficacité ventilateur : A*
- Classe d'efficacité éclairage : A*
- Classe d'efficacité filtre à graisse : B*
- Câble de raccordement 1.3 m
- Puissance de raccordement 163 W
- Intensité lumineuse : 238 lux
- Température de couleur : 3500 K



(1) Emplacement
de la prise

Respecter l'épaisseur maximale
de la paroi arrière.

Mesures en mm



A: Évacuation
B: Prise

En partant du bord supérieur du support
casserole
C: Electr.
D: Gaz