



Série 4, Hotte murale, 90 cm, verre blanc DWK97HM20

B


Accessoires en option

DWZ0AK0A0 : FILTRE A CHARBON ACTIF
 DWZ0AK0T0 : KIT DE RECYCLAGE INSTAL SS CHEMIN
 DWZ0AK0U0 : KIT DE RECYCLAGE
 DWZ1AX5C6 : MODULE DE RECYCLAGE CLEANAIR PLUS
 DZZ0XX0P0 : FILTRE A CHARBON REGENERANT
 DZZ1XX1B6 : FILTRE A CHARBON CLEANAIR PLUS

Hotte inclinée : idéale pour garder un oeil sur vos poêles et casseroles.

- **Silencieuse** : un maximum de performance d'extraction pour un minimum de nuisance.
- **Facilité de nettoyage** : vis et câbles cachés, arrêtes arrondies pour un nettoyage facile.
- **Commande TouchControl** : sélection rapide des paramètres et de l'éclairage.
- Eclairage LED à faible consommation qui fournit une lumière blanche idéale pour votre zone de cuisson.
- **Vitesse intensive** : élimine efficacement et rapidement les odeurs.

Données techniques

Typologie :	Chimney
Certificats de conformité :	CE, Eurasian, Morocco, VDE
Longueur du cordon électrique (cm) :	130
Hauteur du produit, sans cheminée :	323
Ecart min. par rapp. foyer él. :	450
Ecart min. par rapp. foyer gaz :	600
Poids net (kg) :	24,254
Type de commandes :	Electronique
Débit maximum d'aspiration d'air en évacuation :	416
Débit de l'aspiration en Recyclage d'air position turbo :	615.0
Débit maximum d'aspiration en recyclage d'air :	409
Débit Aspiration d'air en évacuation position turbo :	700
Nombre de lampes :	2
Niveau sonore (dB(A) re 1 pW) :	58
Diamètre du réducteur d'évacuation d'air :	120 / 150
Matériau du filtre à graisses :	Washable aluminium
Code EAN :	4242002946764
Puissance de raccordement (W) :	263
Intensité (A) :	10
Tension (V) :	220-240
Fréquence (Hz) :	50; 60
Type de prise :	Fiche cont.terre/Gard.fil ter.
Type de montage :	Wall-mounted





Série 4, Hotte murale, 90 cm, verre blanc DWK97HM20

**Hotte inclinée : idéale pour garder un oeil
sur vos poêles et casseroles.**

Design :

Puissance :

- En mode évacuation, recyclage
- Un kit de recyclage est indispensable pour toute installation en mode recyclage
- 1 moteur
- Touches, 4 vitesses d'aspiration dont 1 intensive
- Niveau sonore (min/max) en fonctionnement normal : 48/58 dB
- Débit d'air en évacuation selon la norme DIN/EN 61591
fonctionnement normal : 416 m³/h
position intensive : 700 m³/h

Confort/Sécurité :

- Commande touchControl
- Aspiration périmétrale
- Positions intensives avec retour automatique au bout de 6 minutes
- Eclairage LED 2 x 3 W
- 2 filtres à graisse métallique lavable au lave-vaisselle
- En mode recyclage, installation sans cheminée possible

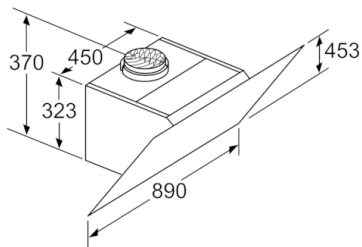
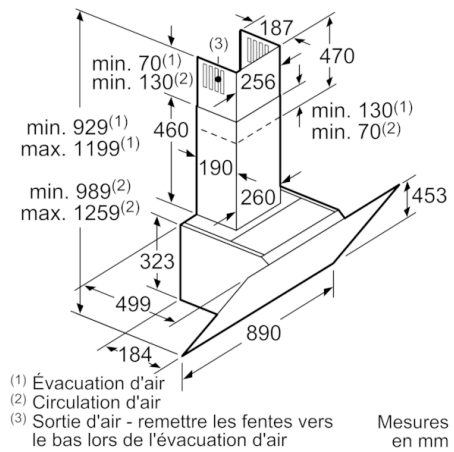
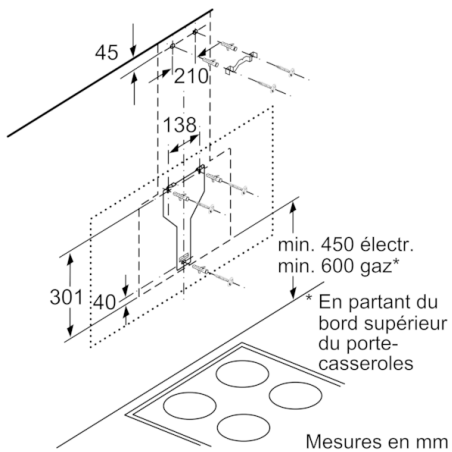
Données techniques :

- Classe d'efficacité énergétique B* sur une échelle allant de A+ ++ à D
- Consommation énergétique moyenne : 56.6 kWh/an*
- Classe d'efficacité ventilateur : B*
- Classe d'efficacité éclairage : B*
- Classe d'efficacité filtre à graisse : C*
- Câble de raccordement 1.3 m
- Puissance de raccordement 263 W

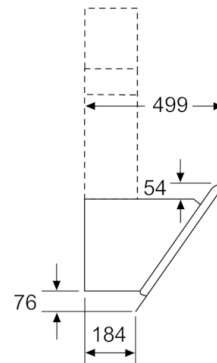
**Conformément au règlement délégué européen No 65/2014*



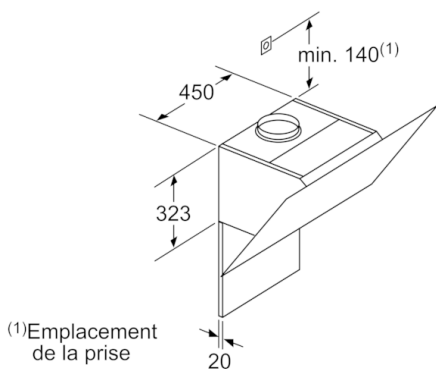
Série 4, Hotte murale, 90 cm, verre blanc DWK97HM20



Appareil en mode circulation d'air sans canal
set circulation d'air requis
Mesures en mm



Mesures en mm



(1) Emplacement de la prise

Respecter l'épaisseur maximale de la paroi arrière.

Mesures en mm

