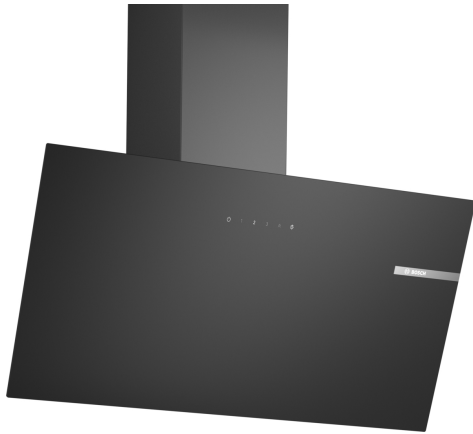


**Série 2, Hotte murale, 80 cm, Noir
avec finition en verre, Noir
DWK85DK60**



Accessoires en option

- DWZ1GK1A2 Filtre à charbon actif (remplacement)
- DWZ1GK1U2 KIT DE RECYCLAGE

**La hotte inclinée avec commande de base
Touch Select et un moteur silencieux pour
une cuisine sans odeurs et sans bruit.**

- **Vitesse intensive avec reset** : la hotte revient automatiquement à la vitesse initiale.
- **Silence et efficacité** : bruit minimum, puissance d'aspiration maximum

Données techniques

Couleur et matériau de la cheminée:Noir
 Typologie:Montage mural
 Longueur du cordon électrique: 150 cm
 Hauteur: 325 mm
 Ecart minimal avec la table de cuisson électrique:450 mm
 Ecart minimal avec la table de cuisson gaz: 650 mm
 Poids net: 12.4 kg
 Type de commandes: Electronique
 Nombre de vitesses: 3 vitesses + 1 intensive
 Débit d'aspiration max. en évacuation:430 m³/h
 Débit d'air position intensive en recyclage: 550.0 m³/h
 Débit d'aspiration max. en recyclage:445 m³/h
 Débit d'air position intensive en évacuation: 550 m³/h
 Débit d'air maximum: 430 m³/h
 Nombre de lampes:2
 Niveau sonore:60 dB(A) re 1pW
 Diamètre du réducteur d'évacuation d'air: 150 mm
 Matériau du filtre à graisses:Aluminium lavable
 Code EAN: 4242005396283
 Puissance de raccordement: 223 W
 Intensité: 4 A
 Tension: 220-240 V
 Fréquence: 50 Hz
 Type de prise:Fiche cont.terre/Gard.fil ter.
 Type d'installation:Mural



Série 2, Hotte murale, 80 cm, Noir avec finition en verre, Noir DWK85DK60

La hotte inclinée avec commande de base Touch Select et un moteur silencieux pour une cuisine sans odeurs et sans bruit.

Design:

- Hotte inclinée
- Montage mural
- Hotte en verre noir
- En mode évacuation, recyclage

Caractéristiques principales :

- Moteur capacitor
- Eclairage du plan de travail : 2 x Eclairage LED
- 1 filtre(s) à graisse métallique(s)

Confort d'utilisation :

- Commande sensitive via Commande touchControl, rétroéclairé
- Touches, 4 vitesses d'aspiration dont 1 intensive
- Réinitialisation automatique de la position intensive à la position normale après 5 min.
- Témoin de saturation du filtre métallique et à charbon actif

Confort de nettoyage :

- Nettoyage facile
- filtre(s) à graisse métallique(s) lavable au lave-vaisselle

Performances en évacuation :

- Selon les normes EN 61591 et EN/ IEC 60704-2-13, votre appareil peut atteindre les valeurs suivantes en mode extraction : Vitesse 1 : puissance d'extraction 220 M3H; niveau sonore 46 DB (A) re1pW Vitesse 2 : puissance d'extraction 315 M3H; niveau sonore 53 DB (A) re1pW Vitesse 3 : puissance d'extraction 430 M3H; niveau sonore 60 DB (A) re1pW Vitesse intensive 1: puissance d'extraction 550 M3H; niveau sonore 65 DB (A) re1pW

Performances en recyclage :

- Conformément aux normes EN 61591 et EN/ IEC 60704-2-13, votre appareil peut atteindre les valeurs suivantes en mode recyclage avec le kit de recyclage standard (disponible en option) : Vitesse 1 : taux d'extraction 215 M3H; niveau sonore 51 DB (A) re1pW Vitesse 2 : taux d'extraction 300 M3H; niveau sonore 61 DB (A) re1pW Vitesse 3 : taux d'extraction 445 M3H ; niveau sonore 69 DB (A) re1pW Vitesse intensive 1 : niveau d'extraction 550 M3H; niveau sonore 72 DB (A) re1pW

Information technique et durabilité :

- Données de consommation :
- Classe d'efficacité énergétique A* sur une échelle allant de A+++ à D
- Consommation énergétique moyenne : 43.8 kWh/an*
- Classe d'efficacité ventilateur : A*
- Classe d'efficacité éclairage : A*
- Classe d'efficacité filtre à graisse : E*
- Température de couleur : 4000 K
- Intensité lumineuse : 127 lux
- Câble de raccordement avec prise : 1.5 m
- Puissance de raccordement : 223 W

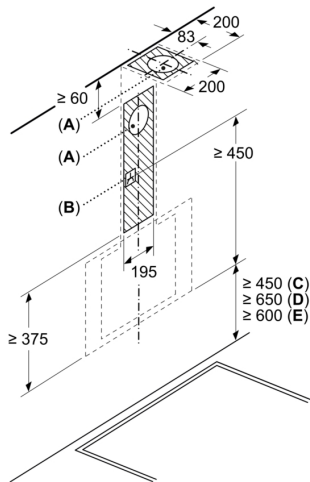
- Tension : 220 - 240 V.

Informations sur la configuration et l'installation :

- Un kit de recyclage est indispensable pour toute installation en mode recyclage
- Diamètre d'évacuation recommandé Ø 150 mm (Ø 150 mm livré avec l'appareil)
- avec clapet anti retour
- Dimensions appareil en évacuation d'air (HxLxP) : 690-900 x 790 x 325 mm
- Dimensions appareil en mode recyclage (HxLxP) : 720-975 x 790 x 325 mm

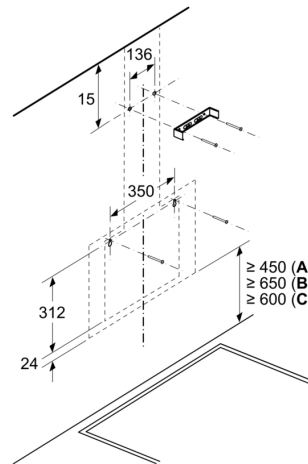
Série 2, Hotte murale, 80 cm, Noir avec finition en verre, Noir DWK85DK60

Mesures en mm



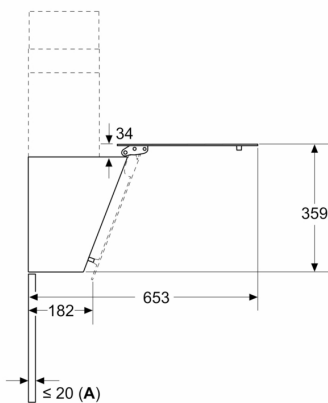
- A: Sortie d'air
- B: Prise
- C: Électrique
- D: Gaz - depuis le bord supérieur du support casserole
- E: Électrique - pour l'Australie et la Nouvelle-Zélande

Mesures en mm
Installation murale avec cheminée



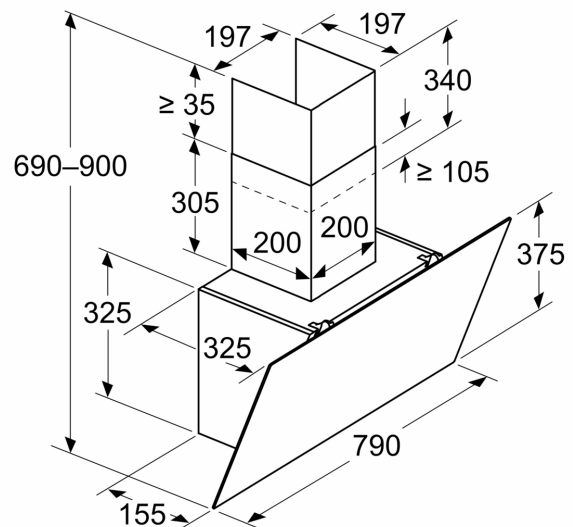
- A: Électrique
- B: Gaz - depuis le bord supérieur du support casserole
- C: Électrique - pour l'Australie et la Nouvelle-Zélande

Mesures en mm



- A: Épaisseur max. de la paroi arrière

Mesures en mm
Appareil en mode d'évacuation d'air



Mesures en mm
Appareil en mode circulation d'air

