

Série 6, Hotte murale, 90 cm, Inox DWB97JP50



A



DZZ2CB1B4 FILTRE A CHARBON CLEANAIR, HEZG9AS00S Adaptateur, DHZ1223 Canal de ventilation, DHZ1233 Canal de ventilation, DHZ5345 KIT DE RECYCLAGE, DHZ5346 FILTRE A CHARBON ACTIF, DWZ0XX0J5 KIT DE RECYCLAGE INTEGRE LONGUE DUREE, DWZ1CX1I6 MODULE DE RECYCLAGE INTEGRE CLEANAIR +, DWZ2CB1I4 KIT DE RECYCLAGE CLEANAIR, DWZ2CX5C6 MODULE DE RECYCLAGE CLEANAIR PLUS, DWZ2FX5D1 KIT DE RECYCLAGE REGENERANT, DZZ0XX0P0 FILTRE A CHARBON REGENERANT, DZZ1XX1B6 FILTRE A CHARBON CLEANAIR PLUS

Hotte décorative murale : donne une totale liberté pour cuisiner en toute tranquillité.

- **Ultra-silencieuse** : la hotte hyper puissante qui produit un minimum de bruit.
- **Facilité de nettoyage** : vis et câbles cachés, arrêtes arrondies pour un nettoyage facile.
- **Technologie EcoSilence Drive™** : pour des hottes alliant puissance et économie d'énergie.

Typologie:Montage mural
 Longueur du cordon électrique: 130.0 cm
 Hauteur de la cheminée: 582-908/568-1018 mm
 Hauteur: 46 mm
 Ecart minimal avec la table de cuisson électrique: 550 mm
 Ecart minimal avec la table de cuisson gaz: 650 mm
 Poids net: 18.9 kg
 Type de commandes: Electronique
 Nombre de vitesses: 3 vitesses + 2 intensif
 Débit d'aspiration max. en évacuation: 427 m³/h
 Débit d'air position intensive en recyclage: 442 m³/h
 Débit d'aspiration max. en recyclage: 343 m³/h
 Débit d'air position intensive en évacuation: 702 m³/h
 Débit d'air maximum: 427 m³/h
 Nombre de lampes: 3
 Niveau sonore: 55 dB(A) re 1pW
 Diamètre du réducteur d'évacuation d'air: 150 / 120 mm
 Matériau du filtre à graisses: Inox résistant au lave-vaisselle
 Code EAN: 4242005086610
 Puissance de raccordement: 145 W
 Intensité: 10 A
 Tension: 220-240 V
 Fréquence: 60; 50 Hz
 Type de prise: Fiche cont.terre/Gard.fil ter.
 Type d'installation: Mural
 Mode d'arrêt différé: 10 min



Série 6, Hotte murale, 90 cm, Inox DWB97JP50

Hotte décorative murale : donne une totale liberté pour cuisiner en toute tranquillité.

- Classe d'efficacité énergétique A* sur une échelle allant de A+++ à D
- Consommation énergétique moyenne : 33.8 kWh/an*
- Classe d'efficacité ventilateur : A*
- Classe d'efficacité éclairage : A*
- Classe d'efficacité filtre à graisse : B*
- Niveau sonore (min/max) en fonctionnement normal : 45/55 dB

Design :

Puissance :

Fonctionnement/ Commande

Puissance :

Confort/Sécurité :

Confort :

Données techniques :

Informations techniques :

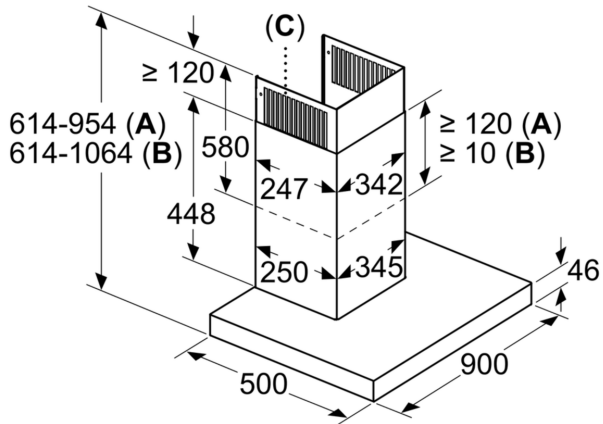
- Hotte décorative murale 90 cm
- Hotte box intégrée de 90 cm
- Hotte inox
- En mode évacuation, recyclage
- Un kit de recyclage est indispensable pour toute installation en mode recyclage
- Pour montage au mur au dessus des plaques de cuisson
- Montage mural facile
- Commande touchControl
- Commandes électroniques
- Commande touchControl avec LightLine
- Commande touchControl, 5 vitesses dont 2 intensives
- Touches, 5 vitesses dont 2 intensives
- Positions intensives avec retour automatique au bout de 6 minutes
- Ventilation automatique par intermittence pendant 10 min après utilisation
- easy to clean Avec cadre aérodynamique intérieur
- Variateur d'intensité lumineuse
- Variateur d'intensité lumineuse softLight
- Moteur EcoSilence Drive : moteur induction à basse consommation
- Eclairage LED 3 x 3 W
- Intensité lumineuse : 359 lux
- Température de couleur : 3500 K
- Témoin de saturation du filtre métallique et à charbon actif
- Cache-filtre design en inox lavable au lave-vaisselle
- 3 filtre(s) à graisse métallique(s) lavable au lave-vaisselle
- Débit d'air en évacuation selon la norme DIN/EN 61591
- fonctionnement normal : 427 m³/h
- position intensive : 702 m³/h
- Débit d'air en évacuation selon la norme EN 61591 fonctionnement normal : 427 m³/h

- Débit d'air max. en évacuation selon la norme DIN/EN 61591: 427 m³/h
- Capacité d'extraction d'air EN61591: fonctionnement normal: 427 m³/h, position intensive: 702 m³/h
- Dimensions du kit de recyclage CleanAir (HxLxP):
- 689 x 898 x 500mm - montage à l'extérieur de la cheminée
- 795-1139 x 898 x 500 mm - montage avec cheminée coulissante
- Très silencieuse grâce à une isolation spéciale
- Niveau sonore en évacuation et fonctionnement normal (min/max) : 45/55 dB
- Niveau sonore selon les normes EN 60704-3 et EN 60704-2-13 en évacuation :
- Max. utilisation normale : 55 dB(A) re 1 pW (42dB(A) re 20 µPa en pression acoustique)
- Intensif : 66 dB(A) re 1 pW (53 dB(A) re 20 µPa en pression acoustique)
- Diamètre d'évacuation recommandé Ø 150 mm (Ø 120 mm livré avec l'appareil)
- avec clapet anti retour
- Capacité d'extraction max.: 702 m³/h
- Dimensions appareil en évacuation d'air (HxLxP) : 614-954 x 898 x 500 mm
- Dimensions appareil en mode recyclage (HxLxP) : 614-1064 x 898 x 500 mm
- Puissance de raccordement : 145 W
- Câble de raccordement avec prise : 1.3 m
- Tension: 220 - 240 V.
- Avec l'installation du module CleanAir Plus (accessoire en option) votre hotte obtient les performances suivantes :
- Niveau d'extraction en mode recyclage : Max. normal : 343 m³/h
- Intensif : 442 m³/h
- Niveau sonore en mode recyclage : Max. normal : 66dB(A) re 1 pW
- Intensif : 70 dB(A) re 1 pW

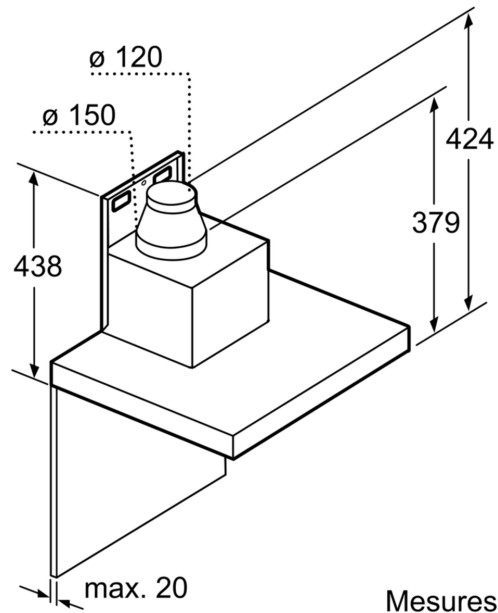
*Conformément au règlement délégué européen No 65/2014

Série 6, Hotte murale, 90 cm, Inox DWB97JP50

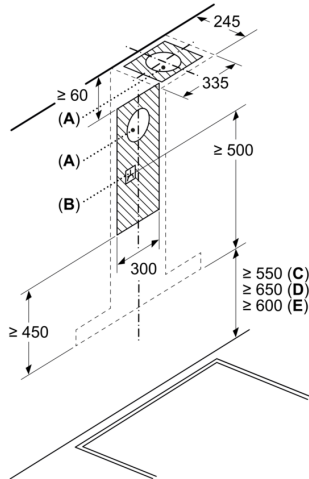
Mesures en mm



- A: Évacuation d'air
- B: Circulation d'air
- C: Sortie d'air - diriger les fentes de l'évacuation d'air vers le bas

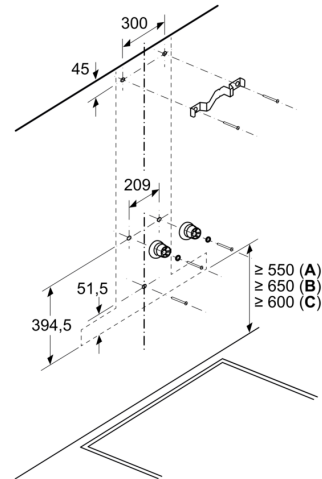


Mesures en mm



- A: Sortie d'air
- B: Prise
- C: Électrique
- D: Gaz - depuis le bord supérieur du support casserole
- E: Électrique - pour l'Australie et la Nouvelle-Zélande

Mesures en mm



- A: Électrique
- B: Gaz - depuis le bord supérieur du support casserole
- C: Électrique - pour l'Australie et la Nouvelle-Zélande