



Serie | 4, Hotte murale, 90 cm, Inox DWB097A50


A+


La hotte décoration murale : installée sur un mur, elle vous donne une totale liberté pour cuisiner en toute tranquillité.

- **Débit d'air en évacuation** : 730 m³/h pour vous assurer une qualité d'air optimale dans votre cuisine.
- **Extrêmement silencieuse** : haute performance à juste 45 dB.
- **Eclairage LED** : très économique pour un éclairage parfait de la table de cuisson.
- Position intensive avec retour automatique à la vitesse normale après 6 min.

Données techniques

Typologie :	Chimney
Certificats de conformité :	CE, Eurasian, Morocco, Ukraine, VDE
Longueur du cordon électrique (cm) :	130
Hauteur de la cheminée :	582-908/582-1018
Hauteur du produit, sans cheminée :	46
Ecart min. par rapp. foyer él. :	550
Ecart min. par rapp. foyer gaz :	650
Poids net (kg) :	18,218
Type de commandes :	Electronique
Débit maximum d'aspiration d'air en évacuation :	460
Débit de l'aspiration en Recyclage d'air position turbo :	430.0
Débit Aspiration d'air en évacuation position turbo :	730
Nombre de lampes :	3
Niveau sonore (dB(A) re 1 pW) :	55
Diamètre du réducteur d'évacuation d'air :	120 / 150
Matériau du filtre à graisses :	Washable aluminium
Code EAN :	4242002774640
Puissance de raccordement (W) :	139
Intensité (A) :	10
Tension (V) :	220-240
Fréquence (Hz) :	50; 60
Type de prise :	Fiche cont.terre/Gard.fil ter.
Type de montage :	Wall-mounted

Accessoires en option

- DHZ5345 : KIT DE RECYCLAGE
 DHZ5346 : FILTRE A CHARBON ACTIF
 DSZ5201 : FILTRE RECYCLAGE CLEANAIR
 DSZ6240 : MODULE DE RECYCLAGE CLEANAIR
 DZZ0XX0P0 : FILTRE A CHARBON REGENERANT



4 242002 774640



Serie | 4, Hotte murale, 90 cm, Inox DWB097A50

La hotte décoration murale : installée sur un mur, elle vous donne une totale liberté pour cuisiner en toute tranquillité.

Design :

- Hotte box

Puissance :

- En mode évacuation, recyclage
- 1 moteur
- Touches, 4 vitesses d'aspiration dont 1 intensive
- Niveau sonore (min/max) en fonctionnement normal : 45/55 dB
- Débit d'air en évacuation selon la norme DIN/EN 61591
fonctionnement normal : 460 m³/h
position intensive : 730 m³/h

Confort/Sécurité :

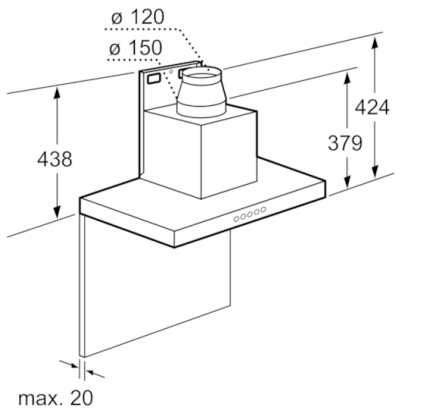
- Positions intensives avec retour automatique au bout de 6 minutes
- Eclairage LED 3 x 3 W
- Montage mural facile
- 3 filtre à graisse métallique lavable au lave-vaisselle

Données techniques :

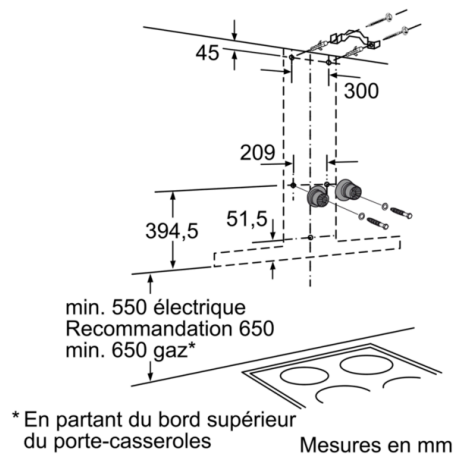
- Classe d'efficacité énergétique A+* sur une échelle allant de A++ à E
- Consommation énergétique moyenne : 32.5 kWh/an*
- Classe d'efficacité ventilateur : A*
- Classe d'efficacité éclairage : A*
- Classe d'efficacité filtre à graisse : C*
- Câble de raccordement : 1,3 m
- Puissance de raccordement 139 W



Serie | 4, Hotte murale, 90 cm, Inox DWB097A50

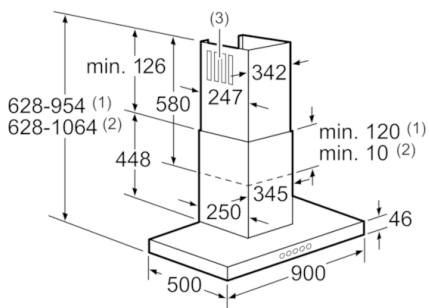


Mesures en mm



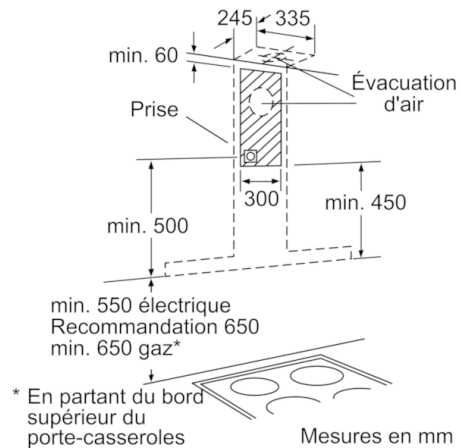
* En partant du bord supérieur du porte-casserolés

Mesures en mm



- (1) Évacuation d'air
- (2) Circulation d'air
- (3) Sortie d'air - remettre les fentes vers le bas lors de l'évacuation d'air

Mesures en mm



* En partant du bord supérieur du porte-casserolés

Mesures en mm