

## Série 4, Hotte murale, 60 cm, Inox DWB067A52


**B**


### Accessoires en option

DHZ1225	Canal de ventilation
DHZ1235	Canal de ventilation
DHZ5325	KIT DE RECYCLAGE
DHZ5326	FILTRE A CHARBON ACTIF
DSZ5201	FILTRE RECYCLAGE CLEANAIR
DSZ6200	MODULE DE RECYCLAGE CLEANAIR
DZZ0XX0P0	FILTRE A CHARBON REGENERANT

## Hotte décorative murale : donne une totale liberté pour cuisiner en toute tranquillité.

- **Silence et efficacité** : bruit minimum, puissance d'aspiration maximum
- **Facilité de nettoyage** : vis et câbles cachés, arrêtes arrondies pour un nettoyage facile.
- **Technologie EcoSilence Drive™** : pour des hottes alliant puissance et économie d'énergie.
- **Vitesse intensive** : élimine efficacement et rapidement les odeurs.

### Données techniques

Typologie:	.....Montage mural
Longueur du cordon électrique:	..... 130.0 cm
Hauteur de la cheminée:	..... 582-908/582-1018 mm
Hauteur:	.....46 mm
Ecart minimal avec la table de cuisson électrique:	.....550 mm
Ecart minimal avec la table de cuisson gaz:	..... 650 mm
Poids net:	..... 14.3 kg
Type de commandes:	..... Electronique
Nombre de vitesses:	.....3 vitesses + 1 intensif
Débit d'aspiration max. en évacuation:	.....430 m <sup>3</sup> /h
Débit de l'aspiration en Recyclage d'air position turbo:	.... 360.0 m <sup>3</sup> /h
Débit d'aspiration max. en recyclage:	.....300 m <sup>3</sup> /h
Débit d'air position intensive en évacuation:	..... 680 m <sup>3</sup> /h
Débit d'air maximum:	..... 430 m <sup>3</sup> /h
Nombre de lampes:	.....2
Niveau sonore:	.....58 dB(A) re 1 pW
Diamètre du réducteur d'évacuation d'air:	..... 150 / 120 mm
Matériau du filtre à graisses:	.....Aluminium lavable
Code EAN:	..... 4242002864501
Puissance de raccordement:	..... 170 W
Intensité:	..... 10 A
Tension:	..... 220-240 V
Fréquence:	..... 60; 50 Hz
Type de prise:	.....Fiche cont.terre/Gard.fil ter.
Type d'installation:	.....Mural



4 242002 864501

## Série 4, Hotte murale, 60 cm, Inox DWB067A52

**Hotte décorative murale : donne une totale liberté pour cuisiner en toute tranquillité.**

---

### **Design**

#### **Brûleurs et puissance**

- En mode évacuation, recyclage
- 1 moteur
- Touches, 4 vitesses d'aspiration dont 1 intensive
- Débit d'air max. en évacuation selon la norme DIN/EN 61591: 430 m<sup>3</sup>/h
- Débit d'air en évacuation selon la norme DIN/EN 61591
- fonctionnement normal :430m<sup>3</sup>/h
- position intensive :680 m<sup>3</sup>/h

#### **Sécurité**

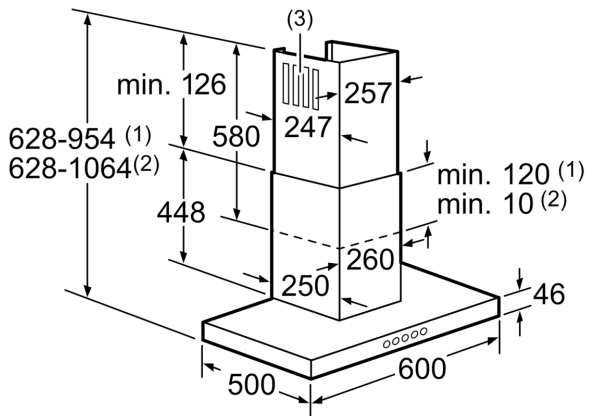
- Eclairage LED : 2 x Eclairage halogène
- 2 filtre(s) à graisse métallique(s) lavable au lave-vaisselle

#### **Données techniques**

- Câble de raccordement 1.3 m
- Puissance de raccordement 170 W

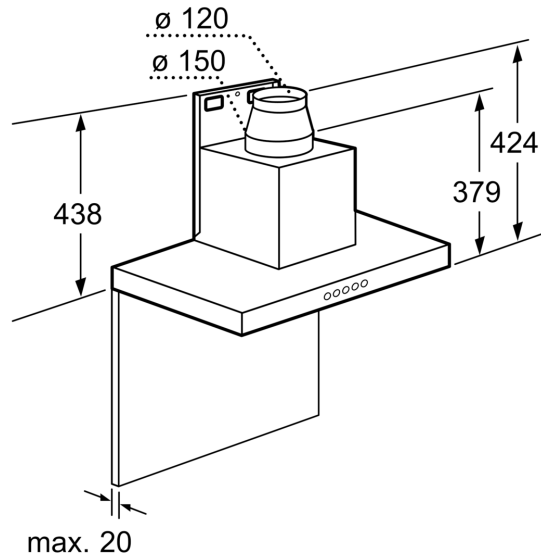
\*Conformément au règlement délégué européen No 65/2014

**Série 4, Hotte murale, 60 cm, Inox**  
**DWB067A52**

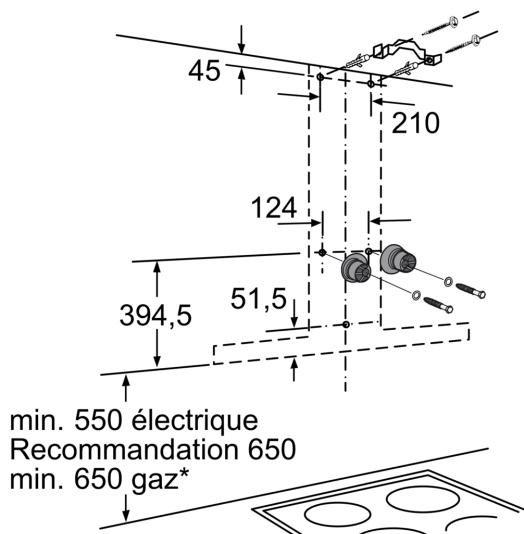


- (1) Évacuation d'air
- (2) Circulation d'air
- (3) Sortie d'air - remettre les fentes vers le bas lors de l'évacuation d'air

Mesures en mm



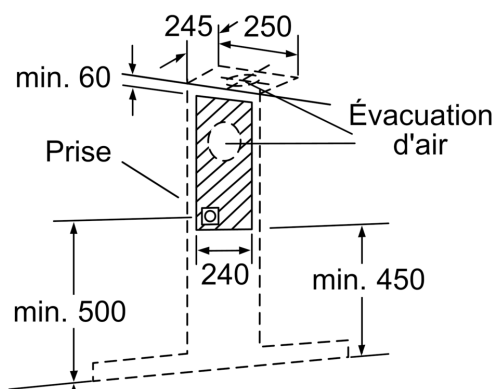
Mesures en mm



min. 550 électrique  
 Recommandation 650  
 min. 650 gaz\*

\* En partant du bord supérieur du porte-casserolles

Mesures en mm



min. 550 électrique  
 Recommandation 650  
 min. 650 gaz\*

\* En partant du bord supérieur du porte-casserolles

Mesures en mm