



**Serie | 4, Hotte murale, 60 cm, Inox  
DWB067A51**



**La hotte décoration murale : installée sur un mur, elle vous donne une totale liberté pour cuisiner en toute tranquillité.**

- **Débit d'air en évacuation** : 680 m<sup>3</sup>/h pour vous assurer une qualité d'air optimale dans votre cuisine.
- **Eclairage LED** : très économique pour un éclairage parfait de la table de cuisson.
- **Position vitesse intensive avec retour automatique** : position intensive avec retour automatique à la vitesse normale après 6 min.

**Données techniques**

Couleur et matériau de la cheminée :	inox
Typologie :	Chimney
Certificats de conformité :	CE, VDE
Longueur du cordon électrique (cm) :	130
Hauteur de la cheminée :	582-894/582-1004
Hauteur du produit, sans cheminée :	60
Ecart min. par rapp. foyer él. :	550
Ecart min. par rapp. foyer gaz :	650
Poids net (kg) :	14,584
Type de commandes :	Electronique
Débit maximum d'aspiration d'air en évacuation :	430
Débit de l'aspiration en Recyclage d'air position turbo :	360
Débit maximum d'aspiration en recyclage d'air :	300
Débit Aspiration d'air en évacuation position turbo :	680
Nombre de lampes :	2
Niveau sonore (dB(A) re 1 pW) :	58
Diamètre du réducteur d'évacuation d'air :	150 / 120
Matériau du filtre à graisses :	Washable aluminium
Code EAN :	4242002774794
Puissance de raccordement (W) :	136
Intensité (A) :	10
Tension (V) :	220-240
Fréquence (Hz) :	60; 50
Type de prise :	Fiche cont.terre/Gard.fil ter.
Type de montage :	Wall-mounted



**Accessoires en option**

- DHZ5325 : KIT DE RECYCLAGE
- DHZ5326 : FILTRE A CHARBON ACTIF
- DSZ5201 : FILTRE RECYCLAGE CLEANAIR
- DSZ6200 : MODULE DE RECYCLAGE CLEANAIR
- DZZ0XX0P0 : FILTRE RECYCLAGE CLEANAIR REGENERABLE





## Serie | 4, Hotte murale, 60 cm, Inox DWB067A51

**La hotte décoration murale : installée sur un mur, elle vous donne une totale liberté pour cuisiner en toute tranquillité.**

---

### Design :

- Hotte box

### Puissance :

- En mode évacuation, recyclage
- 1 moteur
- Touches, 4 vitesses d'aspiration dont 1 intensive
- Niveau sonore (min/max) en fonctionnement normal : 47/58 dB
- Débit d'air en évacuation selon la norme DIN/EN 61591  
fonctionnement normal : 430 m<sup>3</sup>/h  
position intensive : 680 m<sup>3</sup>/h

### Confort/Sécurité :

- Position intensive avec retour automatique au bout de 10 minutes
- Eclairage LED 2 x 3 W
- Montage mural facile
- 2 filtre à graisse métallique lavable au lave-vaisselle

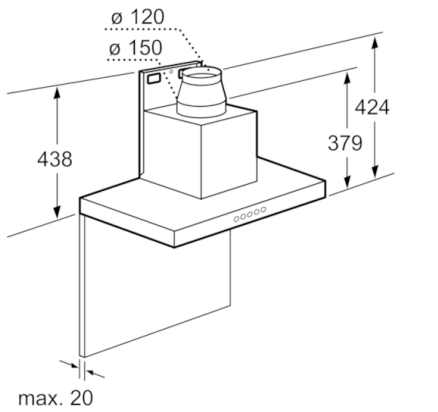
### Données techniques :

- Classe d'efficacité énergétique A\* sur une échelle allant de A+ + à E
- Consommation énergétique moyenne : 28.5 kWh/an\*
- Classe d'efficacité ventilateur : A\*
- Classe d'efficacité éclairage : A\*
- Classe d'efficacité filtre à graisse : C\*
- Câble de raccordement : 1,3 m
- Puissance de raccordement 136 W

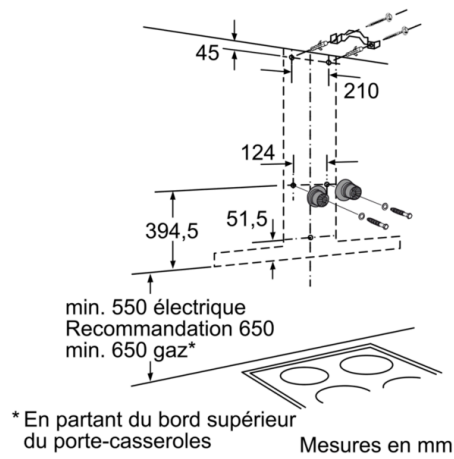
*\*Conformément au règlement délégué européen No 65/2014*



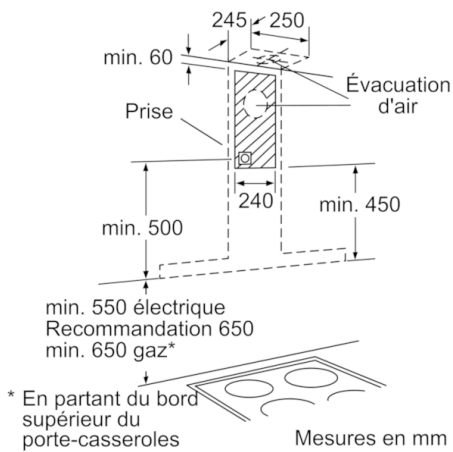
**Serie | 4, Hotte murale, 60 cm, Inox**  
**DWB067A51**



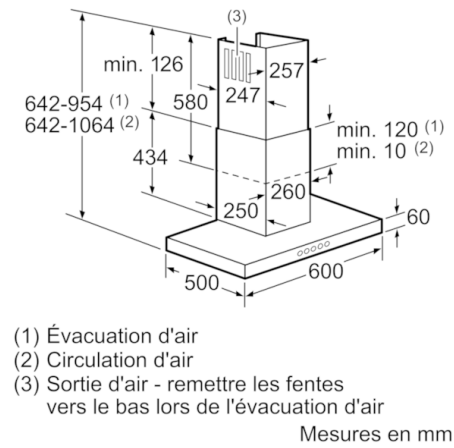
Mesures en mm



Mesures en mm



Mesures en mm



Mesures en mm

- (1) Évacuation d'air
- (2) Circulation d'air
- (3) Sortie d'air - remettre les fentes vers le bas lors de l'évacuation d'air