



Série 4, Hotte murale, 90 cm, clear glass DWA96DM50



Accessoires en option

DWZ0DX0A0 : FILTRE A CHARBON ACTIF
DWZ0XX0J0 : KIT DE RECYCLAGE INTEGRE LONGUE DUREE
DWZ1DX1B4 : FILTRE A CHARBON CLEANAIR
DWZ1DX1I4 : KIT DE RECYCLAGE CLEANAIR
DWZ1DX1I6 : MODULE DE RECYCLAGE INTEGRE CLEANAIR +
DWZ1FX5C6 : MODULE DE RECYCLAGE CLEANAIR PLUS
DWZ1FX5D1 : KIT DE RECYCLAGE REGENERANT
DZZ1XX1B6 : FILTRE A CHARBON CLEANAIR PLUS

Hotte avec design verre : performance et harmonie dans votre cuisine

- **Silencieuse** : performance d'extraction maximale avec un minimum de nuisance sonore.
- **Commande TouchControl** : accès facile aux réglages de la puissance et à l'éclairage.
- **Vitesse intensive** : élimine efficacement et rapidement les odeurs.
- **Filtration des graisses** : filtre plus de 85% de la graisse présente dans l'air.
- Eclairage LED à faible consommation qui fournit une lumière blanche idéale pour votre zone de cuisson.

Données techniques

Typologie : Wall-mounted
Longueur du cordon électrique : 130,0 cm
Hauteur de la cheminée : 576-897/576-1007 mm
Hauteur de l'appareil en cm : 50 mm
Ecart minimal avec la table de cuisson électrique : 550 mm
Ecart minimal avec la table de cuisson gaz : 650 mm
Poids net : 15,7 kg
Type de commandes : Electronique
Nombre de vitesses : 3 vitesses + 1 intensif
Débit d'aspiration max en évacuation en m³/h : 371 m³/h
Débit de l'aspiration en Recyclage d'air position turbo : 441 m³/h
Débit d'aspiration max en recyclage en m³/h : 337 m³/h
Débit d'air position intensive en évacuation : 610 m³/h
Nombre de lampes : 2
Niveau sonore : 61 dB(A) re 1 pW
Diamètre du réducteur d'évacuation d'air : 120 / 150 mm
Matériau du filtre à graisses : Aluminium résistant au lave-vaisselle
Code EAN : 4242005036134
Puissance de raccordement : 220 W
Intensité : 10 A
Tension : 220-240 V
Fréquence : 50; 60 Hz
Type de prise : Fiche cont.terre/Gard.fil ter.
Type d'installation : Mural





Série 4, Hotte murale, 90 cm, clear glass DWA96DM50

Hotte avec design verre : performance et harmonie dans votre cuisine

Design

- Hotte verre

Puissance :

- En mode évacuation, recyclage
- 1 moteur
- Touches, 4 vitesses d'aspiration dont 1 intensive
- Niveau sonore (min/max) en fonctionnement normal : 48/61 dB
- Débit d'air en évacuation selon la norme DIN/EN 61591
fonctionnement normal : 371 m³/h
position intensive : 610 m³/h

Sécurité

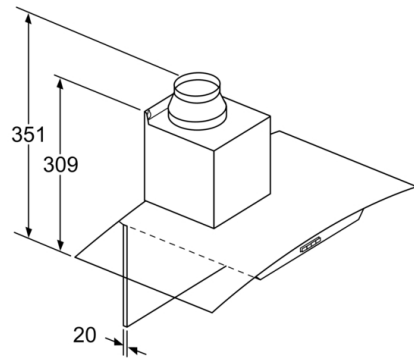
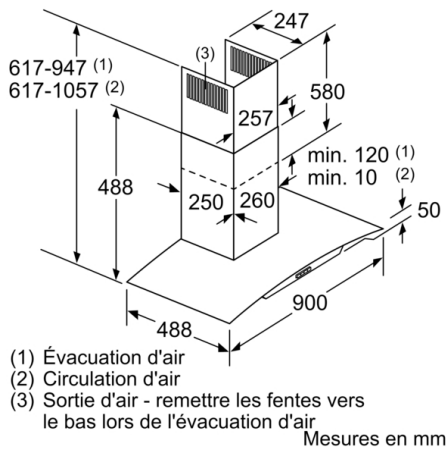
- Commande touchControl avec affichage digital
- Positions intensives avec retour automatique au bout de 6 minutes
- Eclairage LED 2 x 3 W
- 1 filtre(s) à graisse métallique(s) lavable au lave-vaisselle

Données techniques

- Classe d'efficacité énergétique B* sur une échelle allant de A+ ++ à D
- Consommation énergétique moyenne : 47.2 kWh/an*
- Classe d'efficacité ventilateur : B*
- Classe d'efficacité éclairage : A*
- Classe d'efficacité filtre à graisse : B*
- Câble de raccordement 1.3 m
- Puissance de raccordement : 220 W
- Intensité lumineuse : 232 lux
- Température de couleur : 3500 K

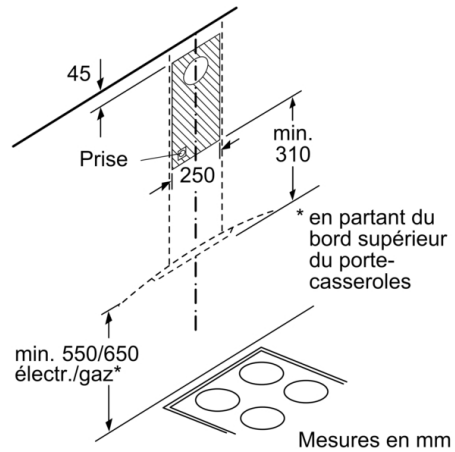
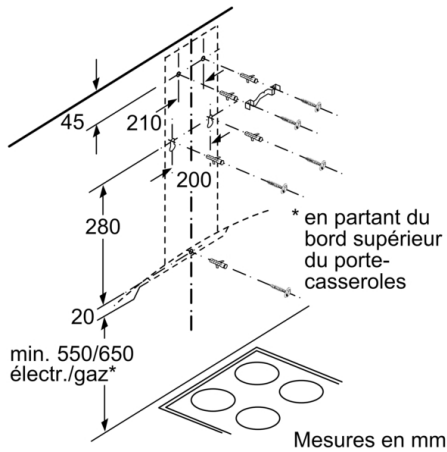


Série 4, Hotte murale, 90 cm, clear glass DWA96DM50

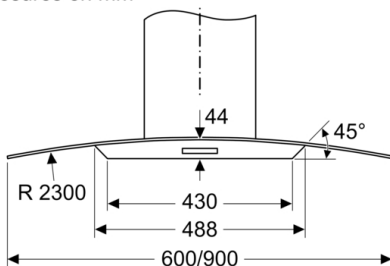


Pour l'utilisation d'une paroi arrière, tenir compte de la conception de l'appareil.

Mesures en mm



Mesures en mm



Mesures pour la disposition des panneaux muraux arrière. Veuillez noter que toutes les mesures sont soumises à des tolérances. Les dimensions réelles doivent être vérifiées sur l'appareil existant.