



Serie | 2, Hotte classique, 60 cm, Inox DHU626M



La hotte sous-encastable : s'installe sous le meuble du haut ou au mur, pour un gain de place appréciable.

- **Débit d'air en évacuation** : 270 m³/h pour vous assurer une qualité d'air optimale dans votre cuisine.
- **Lampes halogènes** : un éclairage économique et optimal de votre table de cuisson.
- **Extrêmement silencieuse** : haute performance à juste NO_FEATURE dB.

Données techniques

Typologie :	Traditionnel
Certificats de conformité :	CE, VDE
Longueur du cordon électrique (cm) :	130
Ecart min. par rapp. foyer él. :	500
Ecart min. par rapp. foyer gaz :	650
Poids net (kg) :	9,277
Type de commandes :	Mécanique
Nombre de vitesses :	3
Débit maximum d'aspiration d'air en évacuation :	272
Débit maximum d'aspiration en recyclage d'air :	60
Nombre de lampes :	2
Niveau sonore (dB(A) re 1 pW) :	69
Diamètre du réducteur d'évacuation d'air :	120
Matériau du filtre à graisses :	Washable aluminium
Code EAN :	4242002835273
Puissance de raccordement (W) :	160
Intensité (A) :	10
Tension (V) :	220-240
Fréquence (Hz) :	50
Type de prise :	Fiche cont.terre/Gard.fil ter.
Type de montage :	Sous-encastable

Accessoires en option

DHZ2400 : FILTRE A CHARBON ACTIF



4 242002 835273



Serie | 2, Hotte classique, 60 cm, Inox DHU626M

La hotte sous-encastable : s'installe sous le meuble du haut ou au mur, pour un gain de place appréciable.

Puissance :

- En mode évacuation, recyclage
- 1 moteur
- Boutons poussoirs, 3 vitesses d'aspiration
- Niveau sonore (min/max) en fonctionnement normal : 47/68 dB
- Débit d'air en évacuation selon la norme DIN/EN 61591
fonctionnement normal : 270 m³/h

Confort/Sécurité :

- Eclairage LED : 2 x Eclairage halogèneW
- 2 filtre à graisse métallique lavable au lave-vaisselle

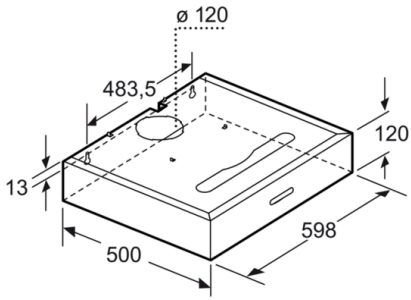
Données techniques :

- Classe d'efficacité énergétique D* sur une échelle allant de A+ à E
- Consommation énergétique moyenne : 75.2 kWh/an*
- Classe d'efficacité ventilateur : E*
- Classe d'efficacité éclairage : F*
- Classe d'efficacité filtre à graisse : D*
- Câble de raccordement : 1,3 m
- Puissance de raccordement 160 W

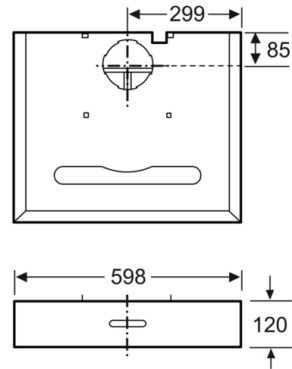
**Conformément au règlement délégué européen No 65/2014*



**Serie | 2, Hotte classique, 60 cm, Inox
DHU626M**



Mesures en mm



Mesures en mm