



Série 2, Hotte télescopique, 60 cm, Argent métallisé DFM064W52

B

Accessoires en option

DSZ4545 : KIT DE RECYCLAGE

DSZ4551 : FILTRE A CHARBON ACTIF

La hotte-tiroir : disparaît presque entièrement dans l'armoire du haut pour une cuisine aux lignes épurées.

- **Filtration des graisses** : filtre plus de 85% de la graisse présente dans l'air.
- Installation possible en évacuation pour vous assurer une qualité d'air optimale dans votre cuisine.
- Eclairage LED à faible consommation qui fournit une lumière blanche idéale pour votre zone de cuisson.

Données techniques

Typologie : Pull-out

Certificats de conformité : CE, VDE

Longueur du cordon électrique : 175 cm

Niche d'encastrement : 162mm x 526.0mm x 290mm mm

Ecart minimal avec la table de cuisson électrique : 430 mm

Ecart minimal avec la table de cuisson gaz : 650 mm

Poids net : 9,2 kg

Type de commandes : Mécanique

Nombre de vitesses : 3

Débit d'air maximum en évacuation : 388 m³/hDébit maximum d'aspiration en recyclage d'air : 195 m³/h

Nombre de lampes : 1

Niveau sonore : 67 dB(A) re 1 pW

Diamètre du réducteur d'évacuation d'air : 150 / 120 mm

Matériau du filtre à graisses : Aluminium résistant au lave-vaisselle

Code EAN : 4242002872704

Puissance de raccordement : 108 W

Intensité : 10 A

Tension : 220-240 V

Fréquence : 50 Hz

Type de prise : Fiche cont.terre/Gard.fil ter.

Type de montage : Encastrable



4 242002 872704



Série 2, Hotte télescopique, 60 cm, Argent métallisé DFM064W52

La hotte-tiroir : disparaît presque entièrement dans l'armoire du haut pour une cuisine aux lignes épurées.

Puissance :

- En mode évacuation, recyclage
- Niveau sonore (min/max) en fonctionnement normal : 59/67 dB

Confort/Sécurité :

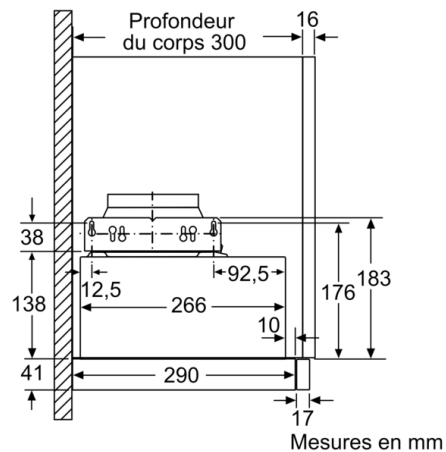
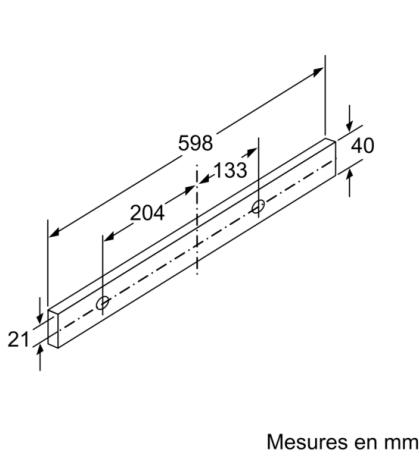
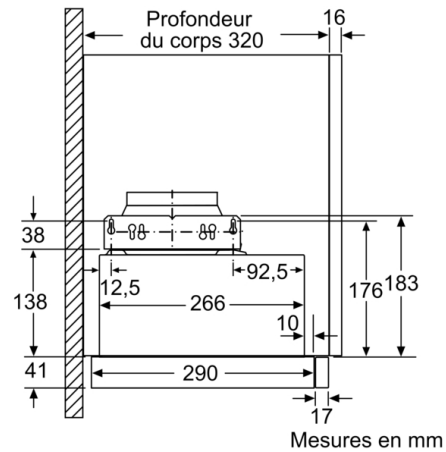
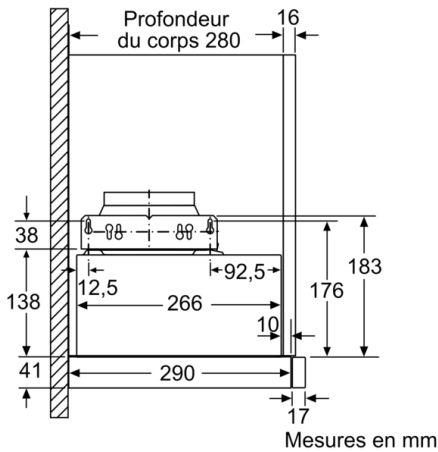
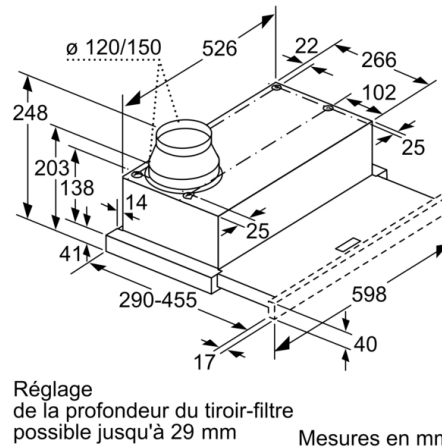
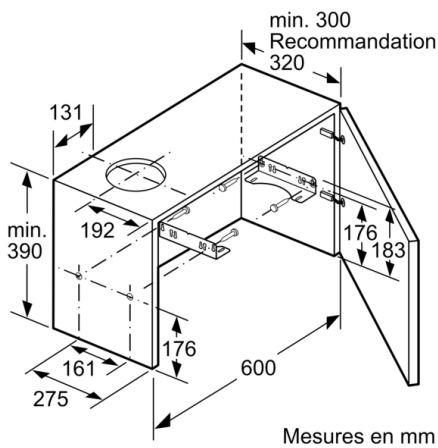
- Eclairage LED : 1 x Eclairage LED
- 2 filtre(s) à graisse métallique(s) lavable au lave-vaisselle

Données techniques :

- Classe d'efficacité énergétique B* sur une échelle allant de A+++ à D
- Consommation énergétique moyenne : 41.1 kWh/an*
- Classe d'efficacité ventilateur : C*
- Classe d'efficacité éclairage : A*
- Classe d'efficacité filtre à graisse : B*
- Câble de raccordement 1.75 m
- Puissance de raccordement 108 W
- Intensité lumineuse : 488 lux
- Température de couleur : 3500 K



Série 2, Hotte télescopique, 60 cm, Argent métallisé DFM064W52





Série 2, Hotte télescopique, 60 cm, Argent métallisé
DFM064W52

