

**Série 4, Hotte design intégré, 90 cm,  
, Noir mat  
DBB96AF60**



**Accessoires en option**

- DWZ1IX1B6 FILTRE A CHARBON CLEANAIR PLUS
- DWZ1IX1C6 MODULE DE RECYCLAGE CLEANAIR PLUS
- DWZ0IB0U0 KIT DE RECYCLAGE

**Hotte box parfaitement intégrée pour une utilisation optimale de l'espace de votre meuble.**

**Données techniques**

Typologie: .....	Built-in/Built-under
Longueur du cordon électrique: .....	150 cm
Niche d'encastrement: .....	356mm x 862.0mm x 310mm mm
Hauteur: .....	60 mm
Ecart minimal avec la table de cuisson électrique: .....	500 mm
Ecart minimal avec la table de cuisson gaz: .....	650 mm
Poids net: .....	10.8 kg
Type de commandes: .....	Mécanique
Nombre de vitesses: .....	3
Débit d'aspiration max. en évacuation: .....	620 m <sup>3</sup> /h
Débit d'aspiration max. en recyclage: .....	598 m <sup>3</sup> /h
Débit d'air maximum: .....	620 m <sup>3</sup> /h
Nombre de lampes: .....	2
Niveau sonore: .....	70 dB(A) re 1pW
Diamètre du réducteur d'évacuation d'air: .....	150 mm
Matériau du filtre à graisses: .....	Aluminium lavable
Code EAN: .....	4242005393015
Puissance de raccordement: .....	255 W
Tension: .....	220-240 V
Fréquence: .....	50; 60 Hz
Type de prise: .....	Fiche Euro avec mise à la terre 16A/250V
Type d'installation: .....	Encastrable



## **Série 4, Hotte design intégré, 90 cm, , Noir mat DBB96AF60**

**Hotte box parfaitement intégrée pour une utilisation optimale de l'espace de votre meuble.**

---

### **Design**

- Noir avec panneau en verre
- Visière en verre inclinable

### **Puissance**

- En mode évacuation, recyclage
- Moteur capacitor
- Touches, 3 vitesses d'aspiration
- Niveau sonore (min/max) en fonctionnement normal : 50/70 dB
- Débit d'air en évacuation selon la norme EN 61591 fonctionnement normal : 620 m<sup>3</sup>/h

### **Confort/Sécurité**

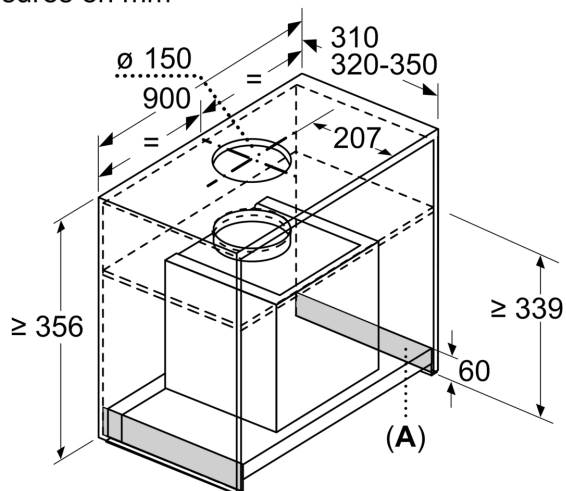
- Eclairage LED 2 x 2 W
- 2 filtre(s) à graisse métallique(s) lavable au lave-vaisselle
- Nettoyage facile

### **Données techniques**

- Classe d'efficacité énergétique A\* sur une échelle allant de A+++ à D
- Consommation énergétique moyenne : 56.5 kWh/an\*
- Classe d'efficacité ventilateur : A\*
- Classe d'efficacité éclairage : A\*
- Classe d'efficacité filtre à graisse : C\*
- Câble de raccordement avec prise : 1.5 m
- Puissance de raccordement : 255 W
- Intensité lumineuse : 76 lux
- Température de couleur : 3500 K

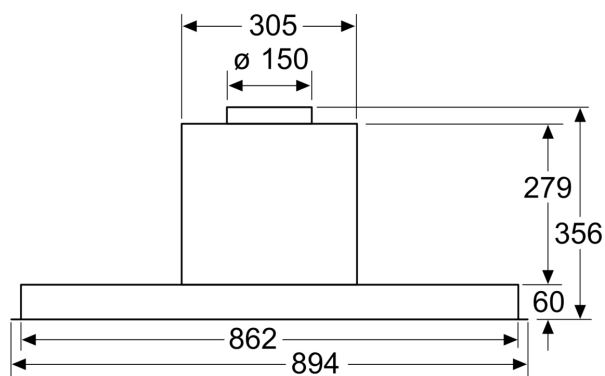
**Série 4, Hotte design intégré, 90 cm,  
 , Noir mat  
 DBB96AF60**

Mesures en mm

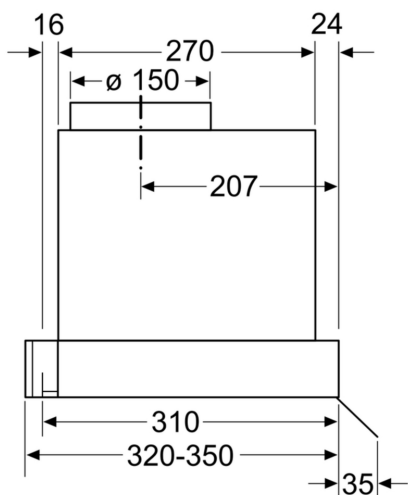


A : zone sans charnière

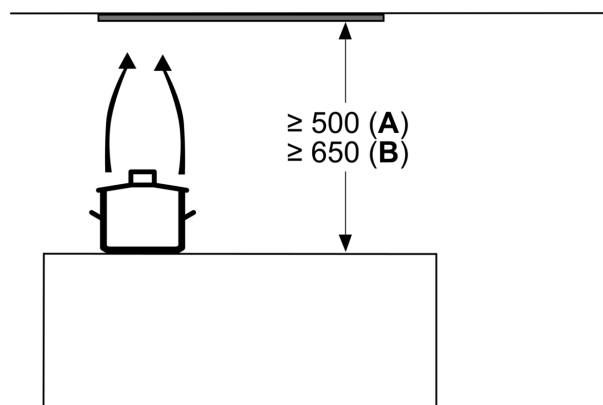
Mesures en mm  
 Vue frontale



Mesures en mm  
 Vue latérale



Mesures en mm



À partir du bord supérieur du support casserole:  
**A:** Électrique  
**B:** Gaz