



**Série 8, Four intégrable compact avec fonction micro-ondes, 60 x 45 cm, Blanc  
CMG636BW1**



**Four compact avec fonction micro-ondes capable de réaliser très rapidement des pâtisseries et des viandes parfaites.**

- **EcoClean** : le revêtement spécial sur la paroi arrière du four absorbe les graisses et les résidus et les décompose par oxydation. Nettoyer le four fait désormais partie du passé.

**Données techniques**

Type de four à micro-ondes : MO Combiné  
Type de commandes : Electronique  
Couleur de la façade : Blanc  
Dimensions de la cavité : 237.0 x 480 x 392.0 mm  
Certificats de conformité : CE, VDE  
Longueur du cordon électrique : 150 cm  
Poids net : 35,5 kg  
Poids brut : 37,8 kg  
Code EAN : 4242002807447  
Puissance maximum du micro-ondes : 900 W  
Puissance de raccordement : 3600 W  
Intensité : 16 A  
Tension : 220-240 V  
Fréquence : 60; 50 Hz  
Type de prise : Fiche cont.terre/Gard.fil ter.  
Dimensions de la cavité : 237.0 x 480 x 392.0 mm



**Accessoires intégrés**

1 x grille  
1 x lèchefrite pour pyrolyse

**Accessoires en option**

HEZ530000 : 2 DEMI LECHEFRITES



## Série 8, Four intégrable compact avec fonction micro-ondes, 60 x 45 cm, Blanc CMG636BW1

### Four compact avec fonction micro-ondes capable de réaliser très rapidement des pâtisseries et des viandes parfaites.

#### Type de four/Modes de cuisson

- 12 modes de cuisson : Hotair 4D, Cuisson douce, convection naturelle, convection naturelle Eco, gril air pulsé, gril grande surface, gril petite surface, position pizza, chaleur de sole, chaleur de vôte et sole, cuisson basse température, préchauffage, maintien chaud
- Modes de cuisson additionnels avec micro-ondes: Micro-ondes, Micro-ondes combiné
- Puissance maximum : 600 watts après une utilisation de plusieurs minutes
- Puissance max. : 900 W - 5 puissances micro-ondes (90 W, 180 W, 360 W, 600 W, 900 W) avec Système Innowave avec la technologie "Inverter"
- Réglage de température : 30 °C - 300 °C
- Volume 45 l

#### Supports d'enfournement / Système d'extraction:

##### Design :

- Anneau de contrôle intuitif

##### Nettoyage :

- Nettoyage Ecoclean paroi arrière

##### Confort/Sécurité

- Ecran TFT couleur sensible 3 x 2,5", avec texte clair
- Horloge électronique
- Préconisation de température Affichage de la température Contrôle optique de la montée en température Fonction Sabbath
- Porte abattante, Système SoftMove : fermeture, Porte abattante, Système SoftMove : fermeture, ouverture douces assistées
- Poignée inox
- CookAssit : recettes préprogrammées
- Préchauffage Booster
- Eclairage LED, commutable
- Ventilateur de refroidissement

##### Accessoires inclus :

- 1 x lèchefrite pour pyrolyse, 1 x grille

##### Confort/Sécurité :

- Sécurité enfants Coupure automatique du four Indicateur de chaleur résiduelle Touche marche Interrupteur au contact de la porte

##### Données techniques :

- Câble de raccordement : 150 cm
- Tension nominale : 220 - 240 V
- Puissance totale de raccordement : 3.6 kW

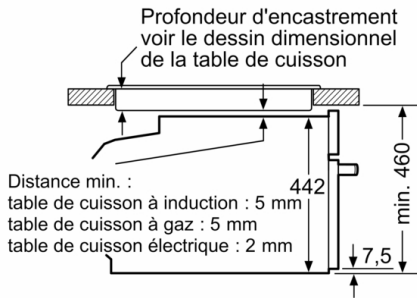
##### Dimensions:

- Dimensions appareil (HxLxP): 455 x 594 x 548 mm
- Dimensions d'encastrement (HxLxP): 560 mm - 568 mm x 450 mm - 455 mm x 550 mm
- Merci de consulter les dimensions d'encastrement des schémas d'encastrement



## Série 8, Four intégrable compact avec fonction micro-ondes, 60 x 45 cm, Blanc CMG636BW1

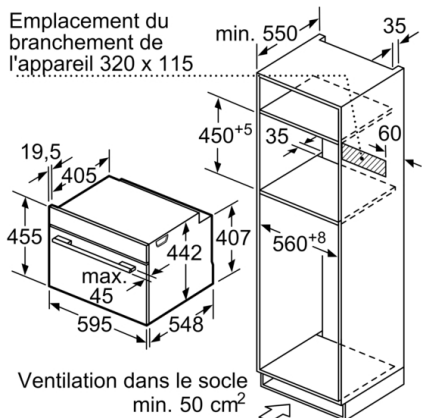
Montage avec une table de cuisson.



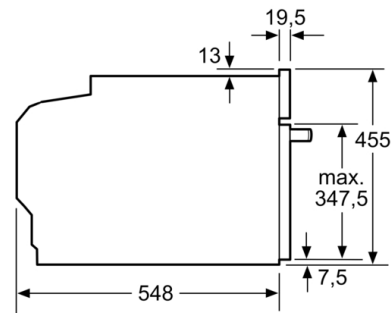
Mesures en mm

Si l'appareil compact est installé sous une table de cuisson, les épaisseurs de plaque de travail suivantes (le cas échéant y compris la sous-structure) doivent être respectées.

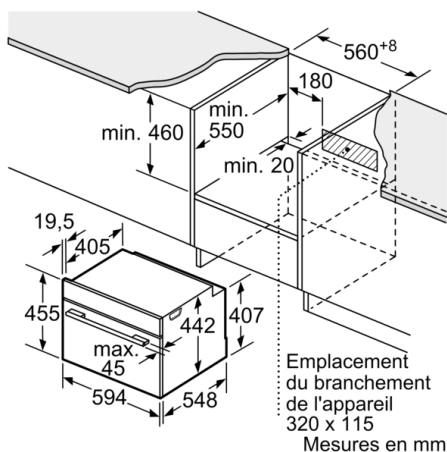
Type de table de cuisson	épaisseur de plaque de travail min.	
Table de cuisson à induction	appliqué	affleurant
	42 mm	43 mm
table de cuisson à induction pleine surface	52 mm	53 mm
	32 mm	43 mm
table de cuisson électrique	32 mm	35 mm



Mesures en mm



Mesures en mm



Mesures en mm