

Série 8, Four intégrable compact avec fonction micro-ondes, 60 x 45 cm, Blanc CMG633BW1



1 x grille, 1 x lèchefrite pour pyrolyse

AOVG9MF00S :, HEZ327000 PIERRE A PAIN, HEZ530000 2 DEMI LECHEFRITES, HEZ531010 :, HEZ532010 :, HEZ617000 PLAT A PIZZA, HEZ625071 TOLE A GRILLER, HEZ631070 Tôle à pâtisserie en émail, HEZ632070 Tôle à pâtisserie en émail, HEZ634080 :, HEZ636000 LECHEFRITE EN VERRE, HEZ660050 Accessory, HEZ660060 Bandeau de finition, HEZ664000 Grille de cuisson et rôtissage, vapeur, HEZ915003 ROTISSOIRE EN VERRE, HEZG0AS00 Câble de raccordement 3m

Four compact avec fonction micro-ondes capable de réaliser très rapidement des pâtisseries et des viandes parfaites.

- **Bandeau de commande avec écran TFT** : utilisation facile grâce à un anneau de contrôle et des textes clairs.
- **AutoPilot14** : 14 programmes automatiques pour des résultats de cuisson parfaits.
- **Porte SoftMove** : Système d'ouverture et fermeture amortie de la porte pour une utilisation tout en douceur.
- **Air pulsé 4D** : une répartition homogène de la chaleur pour des cuissons parfaites.
- **Éclairage LED** : éclairage parfait des aliments avec une consommation énergétique moindre.

Fonction additionnelle: Four combiné
 Type de commandes: Electronique
 Dimensions appareil H x L x P:455x594x548 mm
 Dimensions de la cavité: 237 x 480 x 392 mm
 Longueur du cordon électrique: 150.0 cm
 Poids net: 35.5 kg
 Poids brut: 37.8 kg
 Code EAN: 4242002807416
 Puissance maximum du micro-ondes: 900 W
 Puissance de raccordement: 3600 W
 Intensité: 16 A
 Tension: 220-240 V
 Fréquence: 60; 50 Hz
 Type de prise:Fiche cont.terre/Gard.fil ter.
 Accessoires inclus: 1 x grille, 1 x lèchefrite pour pyrolyse



Série 8, Four intégrable compact avec fonction micro-ondes, 60 x 45 cm, Blanc CMG633BW1

**Four compact avec fonction micro-ondes
capable de réaliser très rapidement des
pâtisseries et des viandes parfaites.**

Design :

- Ecran TFT couleur sensitif 2,5", avec texte clair
- Anneau de contrôle intuitif

Type de four/Modes de cuisson

- Volume 45 l
- 6 modes de cuisson : hotair 4D, Cuisson douce, gril air pulsé, gril grande surface, gril petite surface, préchauffage
- Puissance max. : 900 W - 5 puissances micro-ondes (90 W, 180 W, 360 W, 600 W, 900 W) avec Système Innowave avec la technologie "Inverter"
- Modes de cuisson additionnels avec micro-ondes: micro-ondes, Mixte micro-ondes
- AutoPilot
- 14 programmes automatiques
- Réglage de la température : 30 °C - 275 °C

Confort d'utilisation

- Porte abattante
- Faible température de porte
- Horloge électronique
- Eclairage LED
- Préconisation de température
- Affichage de la température Contrôle optique de la montée en température
- Préchauffage Booster
- Sécurité enfants, coupure automatique du four, indicateur de chaleur résiduelle, touche marche, interrupteur au contact de la porte
- Ventilateur de refroidissement

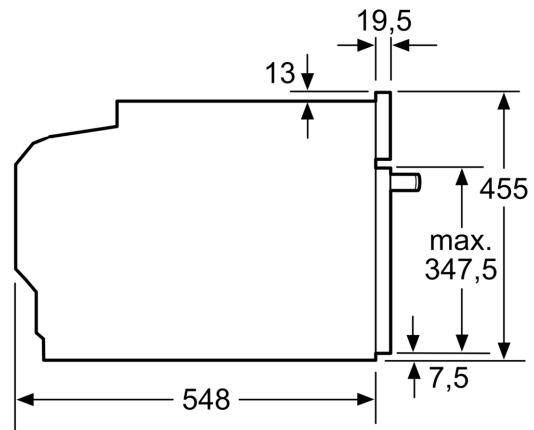
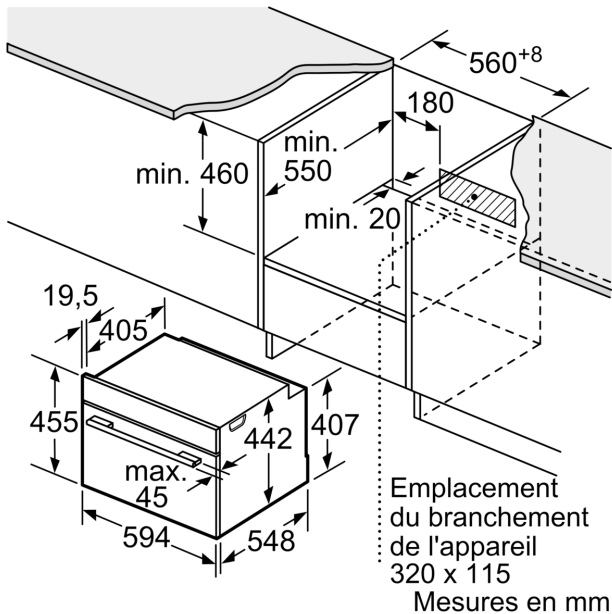
Accessoires inclus :

- lèche-frite, grille

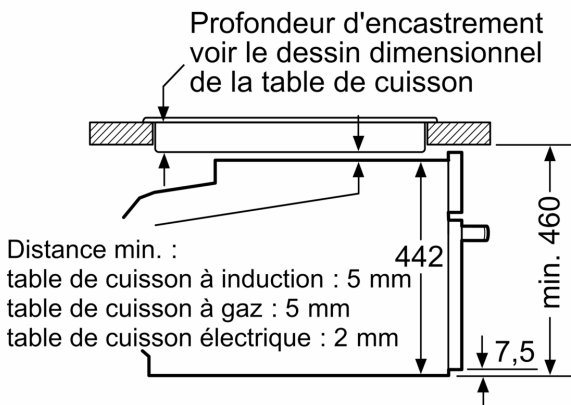
Données techniques :

- Câble de raccordement : 1,5 m
- Tension nominale : 220 - 240 V
- Puissance totale de raccordement : 3.6 kW

**Série 8, Four intégrable compact
avec fonction micro-ondes, 60 x 45
cm, Blanc
CMG633BW1**



Montage avec une table de cuisson.



Mesures en mm

Si l'appareil compact est installé sous une table de cuisson, les épaisseurs de plaque de travail suivantes (le cas échéant y compris la sous-structure) doivent être respectées.

Type de table de cuisson	épaisseur de plaque de travail min.	
	appliqué	affleurant
Table de cuisson à induction	42 mm	43 mm
table de cuisson à induction pleine surface	52 mm	53 mm
table de cuisson à gaz	32 mm	43 mm
table de cuisson électrique	32 mm	35 mm

