

**Série 6, Micro-ondes intégrable, 59 x 38 cm, Noir
BFL554MB0**



1 x Plateau tournant

HEZ86D000 ACCESSOIRE VAPEUR POUR MICRO-ONDES
HEZG9AS00S Adaptateur

Micro-ondes encastrable pour une niche de 38 cm : décongeler, chauffer et préparer à la perfection vos aliments.

- **AutoPilot7** : 7 programmes automatiques pour des résultats de cuisson parfaits.
- **Boutons push-pull** : facilite le nettoyage.

Fonction additionnelle: Micro-ondes
Type de commandes: Electronique
Dimensions appareil H x L x P: 382x594x388 mm
Dimensions de la cavité: 208 x 328 x 369 mm
Longueur du cordon électrique: 130.0 cm
Poids net: 18.5 kg
Poids brut: 21.6 kg
Code EAN: 4242005038985
Puissance maximum du micro-ondes: 900 W
Puissance de raccordement: 1450 W
Intensité: 10 A
Tension: 220-230 V
Fréquence: 50 Hz
Type de prise: Fiche cont.terre/Gard.fil ter.
Accessoires inclus: 1 x Plateau tournant



4 242005 038985

**Série 6, Micro-ondes intégrable, 59 x
38 cm, Noir
BFL554MB0**

**Micro-ondes encastrable pour une niche
de 38 cm : décongeler, chauffer et
préparer à la perfection vos aliments.**

Design :

- Display LED
- Boutons escamotables, Boutons push-pull, commandes par touchControl
- Commande par touches sensibles

Caractéristiques principales :

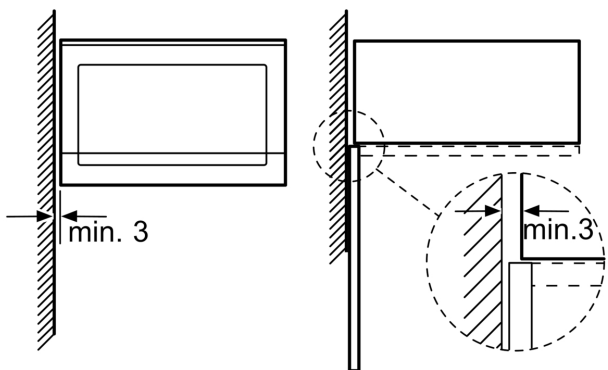
- Volume 25 l
- 5 Puissances micro-ondes : 90 W, 180 W, 360 W, 600 W, 900 W
- 7 programmes automatiques
- 4 décongélation et 3 en fonction micro ondes
- Fonction mémoire (1 position)

Confort/Sécurité

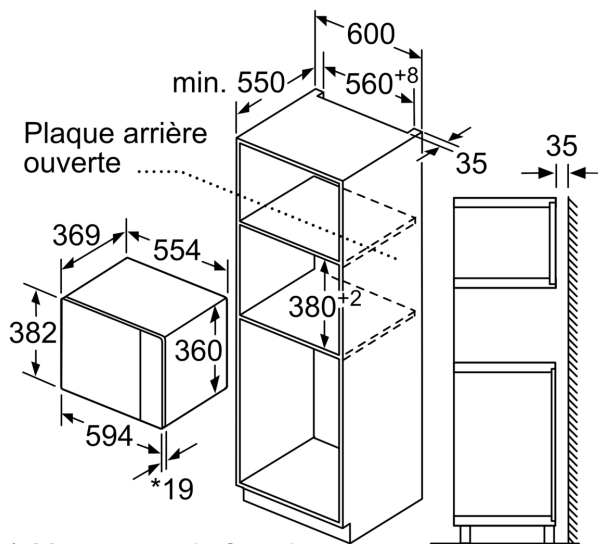
- Plateau tournant en verre : 31.5 cm
- Eclairage LED
- Horloge électronique
- Cavité Acier inox
- Charnières à gauche
- Ouverture de la porte électronique
- Câble de raccordement : 130 cm
- Puissance totale de raccordement : 1.45 kW
- Tension nominale : 220 - 230 V

Série 6, Micro-ondes intégrable, 59 x 38 cm, Noir
BFL554MB0

Montage en angle
micro-ondes

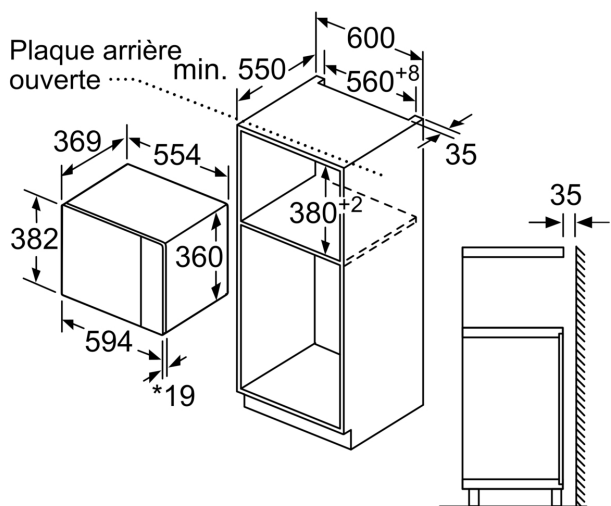


Mesures en mm



* 20 mm pour la façade
métallique

Mesures en mm



* 20 mm pour la façade
métallique

Mesures en mm