

Serie | 6, Sèche-linge à pompe à chaleur, 8 kg
WTW85461CH



A++

SelfCleaning Condenser™: fini la corvée du nettoyage manuel, le tout en classe A++ pour toute la durée de vie de l'appareil.

- **SelfCleaning Condenser™:** fini la corvée du nettoyage manuel, le tout en classe A++ pour toute la durée de vie de l'appareil.
- **La classe énergétique A++:** pour un séchage très efficace.
- **Label qualité ECARF :** développé spécialement pour les peaux fragiles et les personnes allergiques.
- **Niveau sonore 65dB :** séchage super silencieux.
- **SensitiveDrying System :** un séchage tout en douceur grâce à la structure unique du tambour.

Données techniques

Pose-libre,Encastrable :	Pose libre
Top amovible :	Non
Emplacement de la charnière de la porte :	À droite
Longueur du cordon électrique (cm) :	145.0
Hauteur sans top (mm) :	842
Dimensions du produit (mm) :	842 x 598 x 599
Poids net (kg) :	55.012
Fluorinated greenhouse gases :	Oui
Type of refrigerant :	R134a
Hermetically sealed equipment :	Oui
Quantité de gaz fluorés (kg) :	0.220
Quantité exprimée en équivalent CO2 (t) :	0.315
Code EAN :	4242002997810
Puissance de raccordement (W) :	1000
Intensité (A) :	10
Tension (V) :	220-240
Fréquence (Hz) :	50
Certificats de conformité :	CE, VDE
Capacité de chargement (kg) - NOUVEAU (2010/30/EC) :	8.0
Programme coton :	Coton prêt à ranger
Classe énergétique (2010/30/CE) :	A++
Consommation énergétique des sèche linge électroniques, NOUVEAU (2010/30/EC) :	1.80
Durée du programme coton en pleine charge (min) :	203
Consommation énergétique des sèche linge électroniques en demie charge,NOUVEAU (2010/30/EC) (kWh) :	1.04
Durée du programme coton en demie charge (min) :	122
Consommation d'énergie annuelle pondérée - NEW (2010/30/EC) (kWh) :	232.0
Contrôle de la durée du cycle (min) :	157
Moyenne de l'efficacité énergétique en charge pleine (%) :	86
Moyenne de l'efficacité énergétique en demie charge (%) :	86
Contrôle du taux d'humidité résiduelle (%) :	86



Accessoires en option

WMZ20600 : Corbeille pour lainages

WTZ11400 : KIT SUPERP+TABL SL WTN/WTG/WTW/WTH

WTZ20410 : KIT SUPERP SS TABL SL WTN/WTG/WTW/WTH



4 242002 997810

Serie | 6, Sèche-linge à pompe à chaleur, 8 kg WTW85461CH

SelfCleaning Condenser™: fini la corvée du nettoyage manuel, le tout en classe A++ pour toute la durée de vie de l'appareil.

Informations générales

- Capacité maximale pour le cycle standard coton : 8 kg
- Classe énergétique: A++ (sur une échelle de classe d'efficacité énergétique de A+++ à D)
- Consommation 232, 0 kWh / an, sur la base de 160 cycles de séchage du programme coton standard à pleine charge et à charge partielle et la consommation de la mode de faible puissance. La consommation réelle d'énergie par cycle dépendra de la façon dont l'appareil est utilisé.
- Efficacité de condensation B sur une échelle de A (la plus haute) à G (la plus basse).
- Niveau sonore : 65 dB (A) re 1 pW

Programmes

- Programmes spéciaux : Laine finish, Mix, Serviettes, Minuterie chaud, Minuterie froid, Sportswear, Duvet, Extra court 40, Chemises/Chemisiers

Options

- Programme 120 min anti-froissement à la fin de programme
- TouchControl: Délicat, Signal, Antifroissage, durée du programme, Marche/Pause, Degré de réglage de séchage, 24 h Terminer la programmation de séchage

Confort et sécurité

- SelfCleaning condenseur
- Système de tambour softDry: Tambour en inox, aubes Softdesign
- Design antiVibration: silence et stabilité extrême
- Fermeture de porte confort
- Porte en verre avec cadre silver-gris foncé
- Signal à la fin du programme
- Sélecteur rotatif
- Grand display LED couleur pour temps restant et fin différée 24 h, déroulement du programme, fonctions spéciales
- AutoDry technology: programmes de séchage à humidité contrôlée
- Sécurité enfants

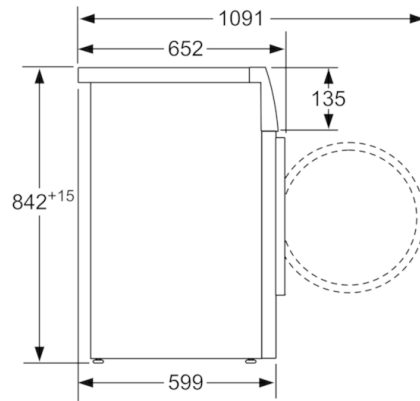
Informations techniques

- Kit pour évacuation de l'eau de condensation
- Porte pivotante charnières à droite
- Hauteur x Largeur appareil: 84.2 cm x 59.8 cm
- Mise sous plan dans niche hauteur 85cm
- Profondeur appareil hors hublot: 59.9 cm
- Profondeur porte incluse: 65.2 cm
- Profondeur appareil porte ouverte: 109.1 cm
- Consommation électrique du cycle Coton en charge pleine 1.8 kWh et en demi-charge 1.04 kWh
- Consommation énergétique appareil éteint: 0.1 W et en mode veille: 0.75 W
- Le programme Coton prêt à ranger utilisé à pleine capacité ou charge partielle est le programme standard de séchage auquel les informations du label se rapportent, ce programme convient pour sécher du linge en coton humide et est le programme le plus efficace en terme de consommation énergétique pour coton.

**Serie | 6, Sèche-linge à pompe à chaleur, 8
kg
WTW85461CH**



Mesures en mm



Mesures en mm