

**Serie | 6, Sèche-linge à pompe à chaleur, 7 kg  
WTW84360CH**



**Données techniques**

Pose-libre,Encastrable: ..... Pose libre  
 Top amovible: ..... Oui  
 Emplacement de la charnière de la porte: ..... À droite  
 Longueur du cordon électrique: ..... 145.0 cm  
 Hauteur sans top: ..... 23 mm  
 Dimensions du produit: ..... 842 x 598 x 639 mm  
 Poids net: ..... 55.0 kg  
 Code EAN: ..... 4242002629810  
 Puissance: ..... 1000 W  
 Intensité: ..... 10 A  
 Tension: ..... 220-240 V  
 Fréquence: ..... 50 Hz  
 Capacité de chargement: ..... 7.0 kg



**Accessoires en option**

- WMZ20500 SOCLE AVEC TIROIR POUR SL
- WTZ10290 PLAQUE DE RECOUVREMENT SL WTE..
- WTZ11300 KIT SUPERPOSITION AVEC TABLETTE SL WTE
- WTZ11310 KIT SUPERPOSITION SANS TABLETTE SL WTE

## Serie | 6, Sèche-linge à pompe à chaleur, 7 kg WTW84360CH

---

### Informations générales

- Label: A
- 40% plus économe que la valeur limite de la classe d'efficacité énergétique A 0.27 kWh/kg) valeur limite (0,48 kWh / kg) pour la classe d'efficacité énergétique A
- Capacité: 1 - 7 kg
- Consommation: 7 kg de coton 1400 t/min - 1.62 kWh - 128 min  
1000 t/min - 1.9 kWh - 149 min
- Niveau sonore séchage en db: 65

### Programmes

- Spezialprogramme: Finition laine, Mix, Sport, Express 40'

### Options

- TouchControl: Départ/Pause, Délicat, Signal, Anti-froissement, Démarrage différé
- Programme 120 min anti-froissement à la fin de programme

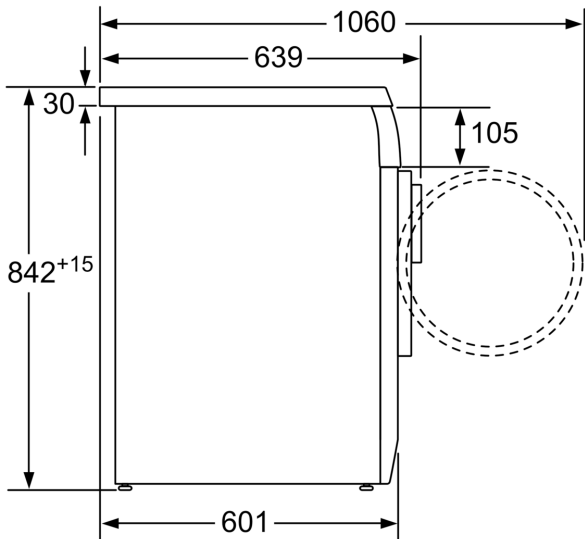
### Confort et sécurité

- Système Sensitive Drying: Tambour en inox, aubes Softdesign
- Design AntiVibration: silence et stabilité extrême
- SelfCleaning condenseur
- Affichage déroulement du programme pour l'indication du temps résiduel, la fin différée max 24h, et affichage LED pour les fonctions spéciales, le déroulement du programme, nettoyer le filtre et vider le réservoir
- Bouton de commande unique électrique pour programmes umides, programmes à temps et programmes spéciaux
- Eclairage intérieur du tambour
- Signal en fin de programme
- ActiveAir Technology
- AutoDry technology: programmes de séchage à humidité contrôlée
- Blanc
- Crochets de fermeture en métal

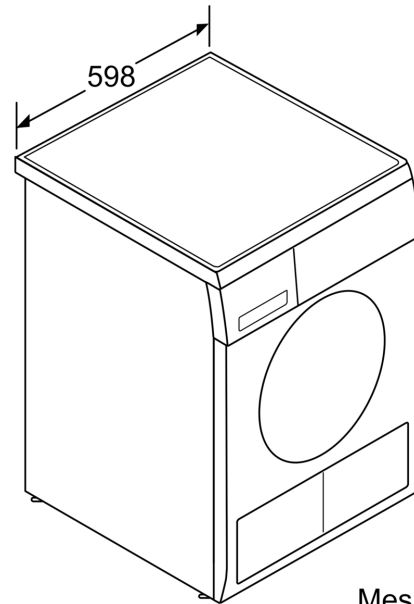
### Informations techniques

- Butée de porte A droite, pas réversible
- Dimensions (H x L x P):84.2 cm x 59.8 cm x 63.9 cm
- Encastrable sous plan travail

**Serie | 6, Sèche-linge à pompe à  
chaleur, 7 kg  
WTW84360CH**



Mesures en mm



Mesures en mm