

**Series 6, washing machine,
frontloader, 6.5 kg, 1200 rpm
WLT24440CH**



**La machine à laver Slimline avec
EcoSilence Drive™: profitez de
fonctionnement extrêmement silencieux et
une excellente durabilité.**

- **VarioPerfect™** : un lavage plus rapide ou plus efficace.
- **Moteur EcoSilence Drive™**: un moteur à induction extrêmement économe et silencieux pour un lavage haute performance.
- **AntiVibration™ Design**: extrêmement stable et silencieux grâce aux protections spéciales contre les vibrations.

Données techniques

Capacité maximale:	6.5 kg
Pose-libre,Encastrable:	Pose libre
Hauteur sans top:	0 mm
Dimensions du produit:	848 x 598 x 446 mm
Poids net:	63.1 kg
Puissance:	2300 W
Intensité:	10 A
Tension:	220-240 V
Fréquence:	50 Hz
Longueur du cordon électrique:	175.0 cm
Emplacement de la charnière de la porte:	À gauche
Roulettes:	Non
Code EAN:	4242002859880
Type d'installation:	Freistehend



Accessoires en option

- WMZ2200 FIXATION AU SOL
WMZ2381 RALLONGE AQUASTOP / AQUASECURE

Series 6, washing machine, frontloader, 6.5 kg, 1200 rpm WLT24440CH

La machine à laver Slimline avec EcoSilence Drive™: profitez de fonctionnement extrêmement silencieux et une excellente durabilité.

Informations générales

- Capacité: 6.5 kg
- Classe énergétique: A+++ (sur une échelle de classe d'efficacité énergétique de A+++ à D)
- Consommation d'énergie annuelle pondérée: 119kWh / an sur la base de 220 cycles de lavage standards de 60 ° C et 40 ° C programme coton au remplissage complet et remplissage partiel et la consommation de faible puissance modes. La consommation réelle dépend de la nature de l'utilisation de l'appareil.
- Consommation d'eau annuelle pondérée: 8800 Litres / an sur la base de 220 cycles de lavage standards de 60 ° C et 40 ° C programme coton au remplissage complet et remplissage partiel. La consommation réelle d'eau dépend de la nature de l'utilisation de l'appareil.
- Vitesse d'essorage: 1200-400 tr/min
- Classe d'essorage: B
- Vitesse d'essorage max.: 1200 tr/min
- max.humidité résiduelle: 53 %
- La valeur du bruit dans les cotons standards du programme de lavage à 60 ° C dans complètement rempli dB(A) re 1 pw:52
- Valeur de bruit d'essorage dans la norme 60 ° C programme coton au remplissage complet de
- dB(A) re 1 pw :76
- Accomplit les exigences d'isolation phonique de la norme SIA 181 sans utilisation d'accessoire

Programmes

Options

- VarioPerfect: Des programmes optimisés en durée de cycle ou consommation d'énergie
- TouchControl: Prélavage, Fin différée, Rinçage plus, Température, Départ/Pause ou Rajout de linge, EcoPerfect/SpeedPerfect, Essorage variable/Arrêt rinçage
- Fonction rajout / Fonction pause

Confort et sécurité

- Volume du tambour: 46 l
- Tambour avec système VarioSoft pour un lavage plus rapide et plus délicat
- Hublot de 32 cm, blanc- gris foncé avec ouverture de porte 165°
- Crochets de fermeture en métal
- Fermeture hublot magnétique avec ouverture immédiate pour rajouter du linge
- Fonction rajout de linge : la fonction rajout de linge vous permet d'ajouter du linge même après avoir lancé un programme de lavage.
- Isolation acoustique: couverture inférieure
- AquaStop: garantie Bosch en cas de dégât des eaux - pour toute la durée de vie de l'appareil*
- Indication de consommation : information sur la consommation

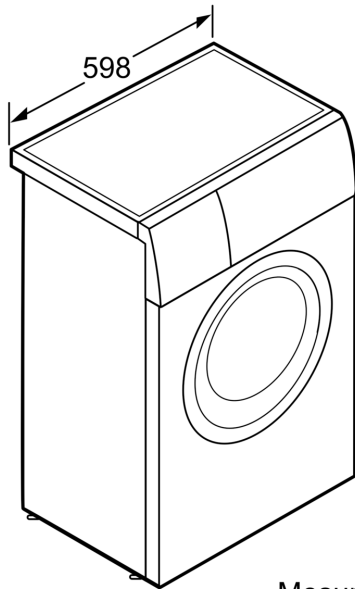
d'énergie

- Indication de surdosage
- Tiroir à détergent auto-nettoyant, sur le devant
- Commande entièrement électronique par un seul bouton pour les programmes de lavage, la température et les programmes spéciaux
- Grand display LED pour le déroulement du cycle, sélection de la température, vitesse d'essorage, temps restant, fin différée, recommandation de chargement et indication de consommation
- ActiveWater™Plus: gestion intelligente de la consommation d'eau
- EcoSilence Drive : Nouveau moteur à induction alliant longévité et stabilité extrême
- Signal en fin de programme
- EcoSilence Drive
- Contrôle du déséquilibre
- Détection de mousse
- Sécurité enfants

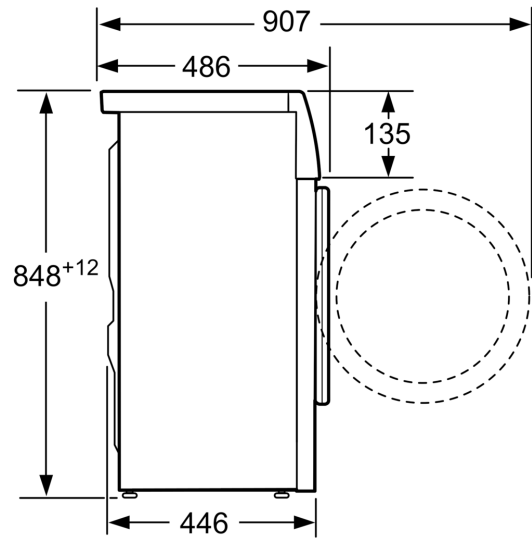
Informations techniques

- Hauteur x Largeur appareil: 84.8 cm x 59.8 cm
- Possibilité d'installation sous le plan de travail sur des meubles d'une hauteur de 85 cm ou plus
- Profondeur appareil hors hublot: 44.6 cm
- Profondeur appareil porte ouverte: 90.7 cm
- Dimensions (H x L x P):84.8 cm x 59.8 cm x 44.6 cm
- Consommation sur le cycle Blanc/Couleurs 60°C 0.67 kWh à charge pleine et 0.45 kWh en demi-charge ainsi que 0.4 kWh sur le cycle Blanc/Couleurs 40°C en demi charge.
- Consommation énergétique pondérée en mode éteint / veille: 0.12 W / 0.48 W
- Les cycles de références pour l'étiquette et les tableaux techniques sont le Cotton/color 40 + EcoPerfect, cottons/coloreds 60+EcoPerfect et Cotton/color 40 + EcoPerfect, cottons/coloreds 60+EcoPerfect.
- Ces cycles sont indiqués pour le nettoyage de textile en coton avec une salissure normale et sont les plus efficaces quant à la consommation d'eau et d'électricité.
- * Les conditions de garantie peuvent être trouvées sur notre site Web.

**Series 6, washing machine,
frontloader, 6.5 kg, 1200 rpm
WLT24440CH**



Mesures en mm



Mesures en mm