

**Série 6, Lave-linge séchant, 10/6 kg,  
1400 trs/min  
WDU8H541EU**



- **Lavage & séchage** : lavez et séchez jusqu'à 6 kg de linge en une seule tournée, ou lavez (sans sécher) jusqu'à 10 kg de charge.
- **AutoDry** : sèche votre linge automatiquement et précisément comme vous l'aimez.
- **Express 15'** : programme rapide, lavage de 2 kg de linge en 15 min seulement.
- **AquaStop** : protection 100% garantie contre les dégâts des eaux – toute la durée de vie de l'appareil.

**Données techniques**

Classe d'efficacité énergétique du cycle de lavage/séchage:	..... E
Classe d'efficacité énergétique du programme Eco 40-60:	..... C
Consommation énergétique pondérée en kWh pour 100 cycles complets de lavage/séchage:	..... 364 kWh/100 cycles
Consommation énergétique pondérée en kWh pour 100 cycles de lavage Eco 40-60:	..... 67 kWh/100 cycles
Capacité maximale en kg pour un cycle de lavage/séchage:	.....6.0 kg
Capacité maximale en kg pour un cycle de lavage:	.....10.0 kg
Consommation d'eau du cycle complet de lavage/séchage en litres par cycle:	..... 87 l
Consommation d'eau du programme Eco en litres par cycle:	.....41 l
Durée du cycle complet de lavage/séchage en heures et en minutes à la capacité nominale:	.....6:51 h
Durée du programme Eco 40-60 en heures et en minutes à la capacité nominale:	.....3:53 h
Classe d'efficacité d'essorage du programme Eco 40-60:	..... B
Émissions de bruit acoustique dans l'air:	..... 70 dB(A) re 1pW
Classe d'émissions de bruit acoustique dans l'air:	.....A
Pose-libre,Encastrable:	..... Pose libre
Top amovible:	..... Non
Emplacement de la charnière de la porte:	..... À gauche
Longueur du cordon électrique:	..... 210 cm
Dimensions du produit:	.....848x598x616 mm
Poids net:	..... 84.9 kg
Volume du tambour:	..... 65 l
Code EAN:	..... 4242005215256

**Accessoires en option**

- WMZ2200    FIXATION AU SOL  
WMZ2381    Rallonge Aquastop / entrée eau froide



## Série 6, Lave-linge séchant, 10/6 kg, 1400 trs/min WDU8H541EU

### Informations générales

#### Programmes

- Programme de lavage standard: coton, synthétiques, délicat/soie, laine/lavage à la main
- Programmes spéciaux lavage: Nettoyage tambour (avec rappel automatique), Express 15', Rinçage, Mix, My Time, Essorage/Vidange, Autres programmes, Sportswear
- Les programmes de lavage principaux peuvent être utilisés comme programme de séchage ou comme programme de lavage et séchage combiné.
- Programme de séchage standard: coton, synthétiques
- Programmes de séchage spécial: Rafraîchir, My Time, Remote Program, Wash & Dry 60'

#### Options

- Home Connect: Home Connect via Wlan
- Options lavage: 1 - 3 supplémentaire. Rinçages, repassage facile, HygieneCare, Child lock, myFavorite, lavage plus silencieux, SpeedPerfect, Prélavage, Rinçage plus
- Options séchage: Iron dry, Night Dry/Silent Dry, Solo Dry, Speed, Cupboard dry, Cupboard dry+, Wash + Dry
- Options de séchage pour la plupart des programmes de lavage
- Fonction Autodry, Programme à minuterie

#### Confort et sécurité

- Fonction rajout de linge : la fonction rajout de linge vous permet d'ajouter du linge même après avoir lancé un programme de lavage.
- Utilisation exceptionnellement confortable grâce au bandeau de commande biseauté pour une meilleure lisibilité et une plus grande ergonomie.
- AquaStop: garantie Bosch en cas de dégât des eaux - pour toute la durée de vie de l'appareil\*
- EcoSilence Drive: Nouveau moteur alliant longévité et silence extrême
- Fonctionnement électronique à un seul bouton métal pour tous les programmes de lavage et les programmes spéciaux
- Grand display LED tactile pour déroulement du cycle, température, vitesse d'essorage max., temps restant, fin différée 24 h, recommandation de chargement et indication de la consommation
- Système de tambour Vario pour un lavage doux ou intensif
- Éclairage intérieur des tambours: LED
- Porte intégré 32 cm de large chrome, gris foncé, avec angle d'ouverture de 125 °
- Design AntiVibration: silence et stabilité extrême
- Accomplit les exigences d'isolation phonique de la norme SIA 181 sans utilisation d'accessoire
- Réduction sonore grâce à une isolation acoustique renforcée
- Détection de mousse
- Contrôle du déséquilibre
- Signal en fin de programme
- Condenseur sans entretien: retrait automatique des peluches
- Sécurité enfants
- Hublot avec vitre de protection
- Porte pivotante charnières à gauche

- Crochets de fermeture en métal
- Fermeture confort: aimant avec tirette

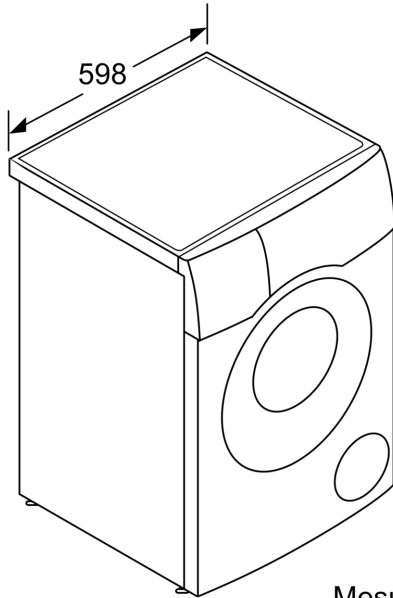
#### Informations techniques

- Possibilité d'installation sous le plan de travail sur des meubles d'une hauteur de 85 cm ou plus
- Hauteur x Largeur appareil: 84.8 cm x 59.8 cm
- Profondeur appareil hors hublot: 61.6 cm
- Profondeur porte incluse: 65.4 cm
- Profondeur appareil porte ouverte: 114.2 cm

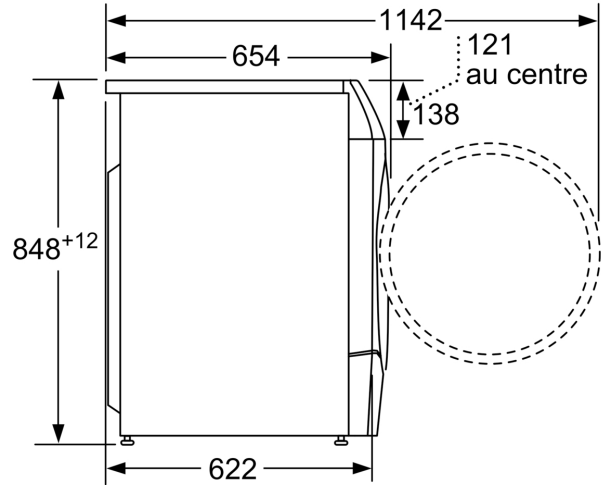
\* Les conditions de garantie peuvent être trouvées sous [www.bosch-home.com/ch/fr/conditions-de-garantie](http://www.bosch-home.com/ch/fr/conditions-de-garantie)

\*\* La valeur indiquée a été arrondie.

**Série 6, Lave-linge séchant, 10/6 kg,  
1400 trs/min  
WDU8H541EU**



Mesures en mm



Mesures en mm