

**HomeProfessional, Lave-linge,
chargement frontal, 8 kg, 1400 trs/
min
WAY287W4CH**



A+++

- **SpeedPerfect:** linge parfaitement propre, jusqu'à 3 fois plus rapidement.
- **EcoSilence Drive™ :** extrêmement économique et silencieux en marche, avec une garantie de 10 ans.

Données techniques

Pose-libre,Encastrable :	Pose libre
Hauteur sans top (mm) :	850
Dimensions du produit :	848 x 598 x 590
Poids net (kg) :	73.774
Puissance de raccordement (W) :	2300
Intensité (A) :	10
Tension (V) :	220-240
Fréquence (Hz) :	50
Certificats de conformité :	CCC, VDE
Longueur du cordon électrique (cm) :	160
Classe d'efficacité de lavage :	A
Emplacement de la charnière de la porte :	À gauche
Roulettes :	Non
Code EAN :	4242002838540
Capacité de chargement (kg) - NOUVEAU (2010/30/EC) :	8.0
Classe énergétique (2010/30/CE) :	A+++
Consommation d'énergie annuelle (kWh/annum) - nouveau (2010/30/EC) :	89.00
Consommation d'électricité en mode arrêt (W) - NEW (2010/30/EC) :	0.12
Consommation d'électricité en mode laissé sur marche - NEW (2010/30/EC) :	0.43
Consommation d'eau annuelle (l/an) - nouveau (2010/30/EC) :	9900
Classe d'efficacité d'essorage :	B
Vitesse d'essorage maximum (rpm) - nouveau (2010/30/EC) :	1381
Temps de lavage moyen pour coton 40°C (charge partielle) en min - nouveau (2010/30/EC) :	270
Temps de lavage moyen pour coton 60°C (charge normale) en min - nouveau (2010/30/EC) :	300
Temps de lavage moyen pour coton 60°C (charge partielle) en min - nouveau (2010/30/EC) :	300
:	20
Niveau sonore au lavage dB(A) re 1 pW :	48
Niveau sonore à l'essorage dB(A) re 1 pW :	72
Type de construction :	Pose libre

Accessoires en option

WMZ2200 :

WMZ2381 : RALLONGE AQUASTOP / AQUASECURE



HomeProfessional, Lave-linge, chargement frontal, 8 kg, 1400 trs/min WAY287W4CH

Informations générales

- Capacité: 8 kg
- Classe énergétique: A+++ (sur une échelle de classe d'efficacité énergétique de A+++ à D)
- Consommation d'énergie annuelle pondérée: 89kWh / an sur la base de 220 cycles de lavage standards de 60 ° C et 40 ° C programme coton au remplissage complet et remplissage partiel et la consommation de faible puissance modes. La consommation réelle dépend de la nature de l'utilisation de l'appareil.
- Consommation d'eau annuelle pondérée: 9900 Litres / an sur la base de 220 cycles de lavage standards de 60 ° C et 40 ° C programme coton au remplissage complet et remplissage partiel. La consommation réelle d'eau dépend de la nature de l'utilisation de l'appareil.
- Vitesse d'essorage: 1400-400 tr/min
- Classe d'essorage: B
- Vitesse d'essorage max.: 1400 tr/min
max.humidité résiduelle: 53 %
- La valeur du bruit dans les cotons standards du programme de lavage à 60 ° C dans complètement rempli dB(A) re 1 pw:48
- Valeur de bruit d'essorage dans la norme 60 ° C programme coton au remplissage complet de dB(A) re 1 pw :72
- Accomplit les exigences d'isolation phonique de la norme SIA 181 sans utilisation d'accessoire

Programmes

- Programmes spéciaux: Vidange, Rinçage, Essorage, Voilages, Chemises, Sportswear, Express 15', Rapide/Mix, AllergiePlus, Serviettes, Couvertures, Mix Silent, Nettoyage tambour (avec rappel automatique)

Options

- VarioPerfect: Des programmes optimisés en durée de cycle ou consommation d'énergie
- Options: Rinçage plus, Prélavage, lavage plus silencieux, repassage facile, 1 - 3 supplémentaire. Rinçages, arrêt cuve pleine, Trempage
- Système anti-tache avec 16 options
- Fonction rajout / Fonction pause
- Lavage froid possible avec tous les programmes

Confort et sécurité

- Volume du tambour: 65 l
- Tambour VarioDrum : soin des textiles garanti
- Design AntiVibration: silence et stabilité extrême
- Porte 32 cm de large (argent-gris noir), avec angle d'ouverture de 180°
- Fermeture confort: aimant avec tirette
- Fonction rajout de linge : la fonction rajout de linge vous permet d'ajouter du linge même après avoir lancé un programme de lavage.
- Éclairage intérieur des tambours: LED
- Affichage de la charge avec recommandation de dosage direct, Aff. conso énergie+eau, Programme démo, Système anti-tache
- Nettoyage du tambour avec rappel automatique
- Tiroir à détergent auto-nettoyant, sur le devant
- Insert de détergent liquide
- Display TFT à texte clair de haute résolution - utilisation intuitive avec indication de déroulement du programme, sélection de la température, vitesse d'essorage max., temps résiduel, fin différée de 24 h, options supplémentaires et indication de la consommation
- Jog-Dial: bouton de sélection avec fonction marche/arrêt intégrée
- Indication de consommation : Information sur la consommation d'eau et d'énergie
- ActiveWater™Plus: gestion intelligente de la consommation d'eau
- Débitmètre : une consommation d'eau maîtrisée
- Contrôle du déséquilibre
- Adaptation automatique à la charge
- Détection de mousse
- EcoSilence Drive : Nouveau moteur à induction alliant longévité et stabilité extrême
- Garantie de 10 ans sur EcoSilence Drive
- AquaStop: garantie Bosch en cas de dégât des eaux - pour toute la durée de vie de l'appareil*
- Sécurité enfants

Informations techniques

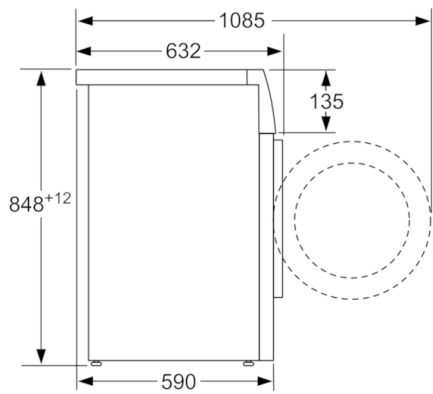
- Hauteur x Largeur appareil: 84.8 cm x 59.8 cm
- Possibilité d'installation sous le plan de travail sur des meubles d'une hauteur de 85 cm ou plus
- Profondeur appareil hors hublot: 59.0 cm
- Profondeur porte incluse: 63.2 cm
- Profondeur appareil porte ouverte: 108.5 cm
- Consommation sur le cycle Blanc/Couleurs 60°C 0.45 kWh à charge pleine et 0.37 kWh en demi-charge ainsi que 0.35 kWh sur le cycle Blanc/Couleurs 40°C en demi charge.
- Consommation énergétique pondérée en mode éteint / veille: 0.12 W / 0.43 W
- Les cycles de références pour l'étiquette et les tableaux techniques sont le Cotton/color 40 + EcoPerfect, cottons/

coloreds 60+EcoPerfect et Cotton/color 40 + EcoPerfect,
cottons/coloreds 60+EcoPerfect.

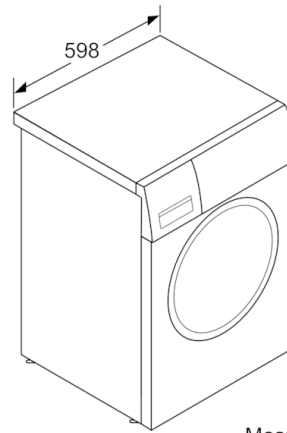
Ces cycles sont indiqués pour le nettoyage de textile en coton
avec une salissure normale et sont les plus efficaces quant à la
consommation d'eau et d'électricité.

- * Les conditions de garantie peuvent être trouvées sur notre
site Web.

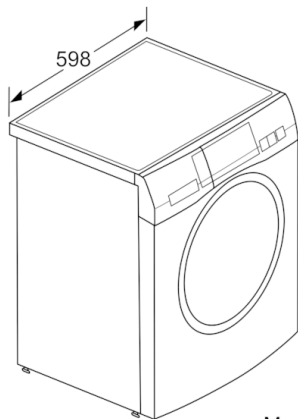
**HomeProfessional, Lave-linge, chargement frontal, 8 kg, 1400 trs/min
WAY287W4CH**



Mesures en mm



Mesures en mm



Mesures en mm