

**Série 8, Lave-linge, chargement frontal, 9 kg, 1400 trs/min WAV28MF1CH**



**Accessoires en option**

- WMZ2200    FIXATION AU SOL
- WMZ2381    RALLONGE AQUASTOP / AQUASECURE
- WMZPW20W    SOCLE AVEC TIROIR LAVE-LINGE

**Le lave-linge de la série 8 avec 4 programmes anti-taches et 4D Wash System avec Intensive Plus fournit des résultats impeccables même avec les charges les plus difficiles.**

- **AntiTaches** : élimine efficacement quatre types de taches parmi les plus tenaces.
- **Système de lavage 4D** : l'eau et la lessive pénètrent au cœur des textiles, pour des résultats impeccables.
- **Fonction Rajout de linge** : un vêtement à ajouter dans la machine en cours de cycle ? Pas de problème... la machine fait une pause pour vous.
- **ActiveWater™Plus** : coûts et consommation d'eau réduits quelque soit la charge.
- **Moteur EcoSilence Drive™** : un moteur silencieux et économe en énergie garanti 10 ans.

**Données techniques**

Classe d'efficacité énergétique: .....	A
Consommation énergétique pondérée en kWh pour 100 cycles de lavage Eco 40-60: .....	48 kWh
Capacité maximale: .....	9.0 kg
Consommation d'eau du programme Eco en litres par cycle: .....	48 l
Durée du programme Eco 40-60 en heures et en minutes à la capacité nominale: .....	3:44 h
Classe d'efficacité d'essorage du programme Eco 40-60: .....	B
Classe d'émissions de bruit acoustique dans l'air: .....	A
Émissions de bruit acoustique dans l'air: .....	70 dB(A) re 1 pW
Pose-libre,Encastrable: .....	Pose libre
Hauteur sans top: .....	-2 mm
Dimensions du produit: .....	848 x 598 x 590 mm
Poids net: .....	72.8 kg
Puissance: .....	2300 W
Intensité: .....	10 A
Tension: .....	220-240 V
Fréquence: .....	50-60 Hz
Longueur du cordon électrique: .....	160.0 cm
Emplacement de la charnière de la porte: .....	À gauche
Roulettes: .....	Non
Code EAN: .....	4242005288618
Type d'installation: .....	Freistehend



## Série 8, Lave-linge, chargement frontal, 9 kg, 1400 trs/min WAV28MF1CH

### Le lave-linge de la série 8 avec 4 programmes anti-taches et 4D Wash System avec Intensive Plus fournit des résultats impeccables même avec les charges les plus difficiles.

#### Informations générales

- Classe d'efficacité énergétique<sup>1</sup>: A
- Énergie<sup>2</sup> / Eau<sup>3</sup>: 48 kWh / 48 litres
- Capacité: 1 - 9 kg
- Classe d'efficacité d'essorage: B
- Vitesse d'essorage<sup>\*\*</sup>: 400 - 1400 tr/min
- Niveau sonore: 70 dB (A) re 1 pW
- Classe d'efficacité acoustique: A

#### Programmes

- Programmes standard: Coton, Synthétiques, Délicat/Soie, Laine/Lavage à la main.
- Programmes spéciaux: AllergiePlus, Nettoyage tambour (avec rappel automatique), Chemises, Jeans/Couleurs sombres, Textiles fonctionnels, Essorage/Vidange, Rapide/Mix, Rinçage, Express 15'/30'

#### Options

- Système anti-tache pour 4 taches - activable sur les programmes standards
- TouchControl: Repassage facile, Marche/arrêt, Fin différée, Système anti-tache, Intensive Plus, Rinçage plus, Départ/Pause ou Rajout de linge, Température, Express, Prélavage, Essorage variable/Arrêt rinçage

#### Confort et sécurité

- Fonction rajout de linge : la fonction rajout de linge vous permet d'ajouter du linge même après avoir lancé un programme de lavage.
- Grand display LED pour le déroulement du programme, température, vitesse d'essorage max., temps résiduel et fin différée de 24 h, sélection antitaches et indication de la consommation
- Système de lavage 4D: résultats de lavage parfaits grâce au dosage de détergent efficace.
- Volume du tambour: 65 l
- Éclairage intérieur des tambours: LED
- Tambour VarioDrum : soin des textiles garanti
- Nettoyage du tambour avec rappel automatique
- Porte 32 cm de large (chrome, blanc), avec angle d'ouverture de 171°
- Fonction rajout / Fonction pause
- EcoSilence Drive : Nouveau moteur à induction alliant longévité et stabilité extrême
- Garantie de 10 ans sur EcoSilence Drive
- ActiveWater Plus: consommation d'eau adaptée, même aux petites charges, grâce à la détection automatique de charge.
- Aff. conso énergie+eau, Programme démo, Système anti-tache
- Design AntiVibration: silence et stabilité extrême
- Isolation acoustique renforcée grâce à la plaque de sol

- AquaStop: garantie Bosch en cas de dégât des eaux - pour toute la durée de vie de l'appareil\*
- Indication de consommation : Information sur la consommation d'eau et d'énergie
- Jog-Dial: bouton de sélection avec fonction marche/arrêt intégrée
- Détection de mousse
- Indication de surdosage
- Contrôle du déséquilibre
- Sécurité enfants
- Signal en fin de programme
- Tiroir à détergent auto-nettoyant, sur le devant
- Insert de détergent liquide

#### Informations techniques

- Possibilité d'installation sous le plan de travail sur des meubles d'une hauteur de 85 cm ou plus
- Hauteur x Largeur appareil: 84.8 cm x 59.8 cm
- Profondeur appareil hors hublot: 59.0 cm
- Profondeur porte incluse: 63.2 cm
- Profondeur appareil porte ouverte: 106.3 cm

<sup>1</sup> Échelle des classes d'efficacité énergétique de A à G

<sup>2</sup> Consommation d'énergie en kWh pour 100 cycles (programme Eco 40-60)

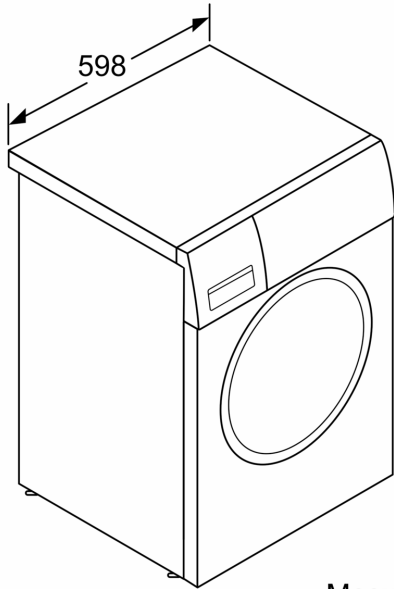
<sup>3</sup> Consommation d'eau pondérée en litres par cycle (programme Eco 40-60)

<sup>4</sup> Durée du programme Eco 40-60

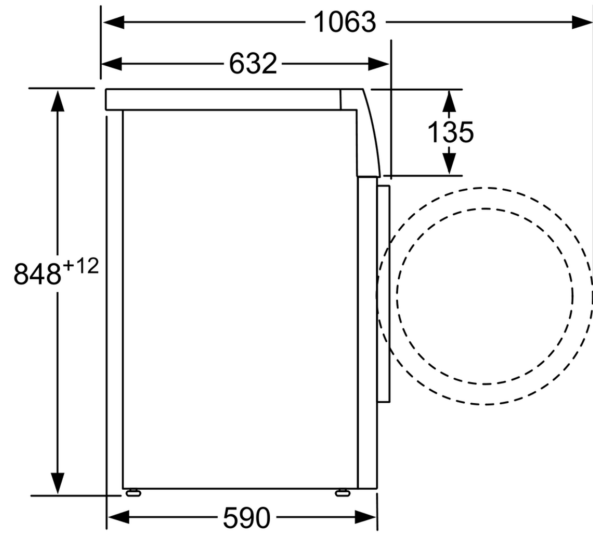
\*\* La valeur indiquée a été arrondie.

\* Les conditions de garantie peuvent être trouvées sous [www.bosch-home.com/ch/fr/conditions-de-garantie](http://www.bosch-home.com/ch/fr/conditions-de-garantie)

**Série 8, Lave-linge, chargement frontal, 9 kg, 1400 trs/min  
WAV28MF1CH**



Mesures en mm



Mesures en mm