

**Série 4, Lave-linge, chargement frontal, 8 kg, 1400 trs/min
WAN28K98CH**



Le lave-linge avec EcoSilence Drive™ : compter sur un fonctionnement souple et durable.

- **EcoSilence Drive™** : le moteur de lave-linge efficace et conçu pour durer.
- **SpeedPerfect** : un linge parfaitement propre avec des cycles jusqu'à 65 % moins longs*.
- **VarioDrum**: lavage doux et efficace grâce à la structure unique du tambour.
- **ActiveWater™Plus** : coûts et consommation d'eau réduits quelque soit la charge.
- **Fonction Rajout de linge** : un vêtement à ajouter dans la machine en cours de cycle ? Pas de problème... la machine fait une pause pour vous.

Données techniques

Classe d'efficacité énergétique:C
 Consommation énergétique pondérée en kWh pour 100 cycles de lavage Eco 40-60: 62 kWh
 Capacité maximale: 8.0 kg
 Consommation d'eau du programme Eco en litres par cycle:43 l
 Durée du programme Eco 40-60 en heures et en minutes à la capacité nominale:3:29 h
 Classe d'efficacité d'essorage du programme Eco 40-60: B
 Classe d'émissions de bruit acoustique dans l'air:A
 Émissions de bruit acoustique dans l'air: 71 dB(A) re 1 pW
 Pose-libre,Encastrable: Pose libre
 Hauteur sans top:0 mm
 Dimensions du produit:848 x 598 x 590 mm
 Poids net: 72.2 kg
 Puissance:2300 W
 Intensité: 10 A
 Tension: 220-240 V
 Fréquence: 50 Hz
 Longueur du cordon électrique: 160.0 cm
 Emplacement de la charnière de la porte: À gauche
 Roulettes: Non
 Code EAN: 4242005275519
 Type d'installation:Freistehend

Accessoires en option

WMZPW20W SOCLE AVEC TIROIR LAVE-LINGE
 WMZ2200 FIXATION AU SOL
 WMZ2381 RALLONGE AQUASTOP / AQUASECURE



Série 4, Lave-linge, chargement frontal, 8 kg, 1400 trs/min WAN28K98CH

Le lave-linge avec EcoSilence Drive™ : compter sur un fonctionnement souple et durable.

Informations générales

- Classe d'efficacité énergétique¹: C
- Énergie² / Eau³: 62 kWh / 43 litres
- Capacité: 1 - 8 kg
- Classe d'efficacité d'essorage: B
- Vitesse d'essorage^{**}: 400 - 1400 tr/min
- Niveau sonore: 71 dB (A) re 1 pW
- Classe d'efficacité acoustique: A

Programmes

- Programmes standard: Coton, Synthétiques, Délicat/Soie, Laine/Lavage à la main.
- Programmes spéciaux: AllergiePlus, Chemises, Jeans/Couleurs sombres, Mix Silent, Essorage/Vidange, Rapide/Mix, Sportswear, Rinçage, Express 15'/30'

Options

- SpeedPerfect : une lessive parfaitement propre avec un gain de temps allant jusqu'à 65%. ***
- TouchControl: Prélavage, Fin différée, Rinçage plus, Température, Express, Départ/Pause ou Rajout de linge, Essorage variable/Arrêt rinçage

Confort et sécurité

- Fonction rajout de linge : la fonction rajout de linge vous permet d'ajouter du linge même après avoir lancé un programme de lavage.
- Grand display LED pour déroulement de cycle, vitesse d'essorage, temps restant et fin différé 24 h et préconisation de chargement
- Volume du tambour: 63 l
- AquaStop: garantie Bosch en cas de dégât des eaux - pour toute la durée de vie de l'appareil*
- Sélecteur monocommande pour tous les programmes et programmes spéciaux
- Isolation acoustique: couverture inférieure
- EcoSilence Drive : Nouveau moteur à induction alliant longévité et stabilité extrême
- Design AntiVibration: silence et stabilité extrême
- ActiveWater Plus: consommation d'eau adaptée, même aux petites charges, grâce à la détection automatique de charge.
- Détection de mousse
- Contrôle du déséquilibre
- Signal en fin de programme
- Sécurité enfants
- Insert de détergent liquide
- Porte 32 cm de large (Hublot de 30 cm), avec angle d'ouverture de 171°
- Crochets de fermeture en métal
- Fermeture confort: aimant avec tirette

Informations techniques

- Possibilité d'installation sous le plan de travail sur des meubles d'une hauteur de 85 cm ou plus
- Hauteur x Largeur appareil: 84.8 cm x 59.8 cm
- Profondeur appareil hors hublot: 59.0 cm
- Profondeur porte incluse: 63.2 cm
- Profondeur appareil porte ouverte: 106.3 cm

* Les conditions de garantie peuvent être trouvées sous www.bosch-home.com/ch/fr/conditions-de-garantie

** La valeur indiquée a été arrondie.

*** Différence entre la durée d'exécution du programme Synthétiques 40°C et la durée d'exécution du programme Synthétiques 40°C + activation de la touche Speed.

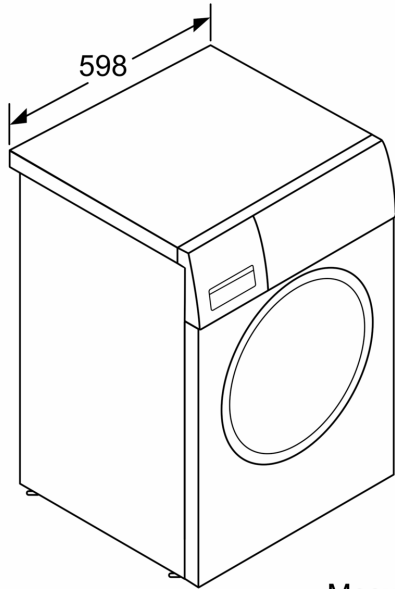
¹ Échelle des classes d'efficacité énergétique de A à G

² Consommation d'énergie en kWh pour 100 cycles (programme Eco 40-60)

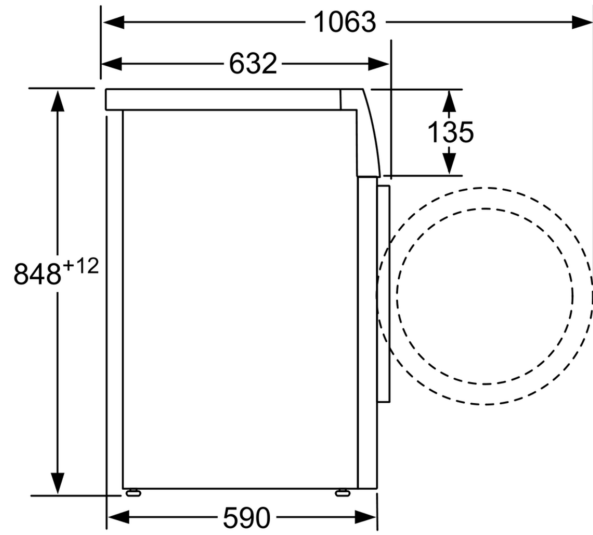
³ Consommation d'eau pondérée en litres par cycle (programme Eco 40-60)

⁴ Durée du programme Eco 40-60

**Série 4, Lave-linge, chargement frontal, 8 kg, 1400 trs/min
WAN28K98CH**



Mesures en mm



Mesures en mm