

Série 4, Lave-linge, chargement frontal, 8 kg, max. 1400 tr/min WAN28243CH



Lave-linge avec Iron Assist pour réduire la quantité de linge à repasser et avec un moteur EcoSilence Drive à longue durée de vie.

- **Eco Silence Drive™** : le moteur de lave-linge efficace et conçu pour durer.
- **Speed Perfect** : un linge parfaitement propre avec des cycles jusqu'à 65 % moins longs.
- **Système Vario Drum** : distribution homogène de l'eau pour un lavage aussi efficace que délicat.
- **Active Water Plus** : détection automatique de la charge pour mieux maîtriser la consommation d'eau.
- **Display LED avec commande Touch-Control et d'autres fonctions comme départ/fin différé et indication du temps résiduel**

Données techniques

Classe d'efficacité énergétique ¹ :	A
Consommation énergétique pondérée en kWh pour 100 cycles de lavage Eco 40-60:	46 kWh/100 cycles
Capacité maximale:	8.0 kg
Consommation d'eau du programme Eco en litres par cycle:	47 l
Durée du programme Eco 40-60 en heures et en minutes à la capacité nominale:	3:33 h
Classe d'efficacité d'essorage du programme Eco 40-60:	B
Classe d'émissions de bruit acoustique dans l'air:	A
Émissions de bruit acoustique dans l'air:	71 dB(A) re 1pW
Pose-libre,Encastrable:	Pose libre
Dimensions du produit:	845x598x590 mm
Poids net:	71.6 kg
Puissance de raccordement:	2300 W
Intensité:	10 A
Tension:	220-240 V
Fréquence:	50 Hz
Longueur du cordon électrique:	160 cm
Emplacement de la charnière de la porte:	À gauche
Roulettes:	Non
Code EAN:	4242005467587
Type d'installation:	En pose libre

Accessoires en option

WMZ2200	FIXATION AU SOL
WMZ2381	Rallonge Aquastop / entrée eau froide
WMZMPF10	Filtre microplastique



¹ Sur une échelle de classes d'efficacité énergétique de A à G

Série 4, Lave-linge, chargement frontal, 8 kg, max. 1400 tr/min WAN28243CH

Lave-linge avec Iron Assist pour réduire la quantité de linge à repasser et avec un moteur EcoSilence Drive à longue durée de vie.

Informations générales

- Classe d'efficacité énergétique¹: A
- Énergie² / Eau³: 46 kWh / 47 litres
- Capacité: 1 - 8 kg
- Durée progr. Eco 40-60⁴: 3:33 h:min
- Classe d'efficacité d'essorage: B
- Vitesse d'essorage^{**}: 0 - 1400 tr/min
- Niveau sonore: 71 dB (A) re 1 pW
- Classe d'efficacité acoustique: A

Programmes

- Programmes standard: Coton, Synthétiques, Délicat/Soie, Laine/Lavage à la main.
- Iron Assist : réduisez les plis sur vêtements secs grâce à la vapeur
- Programmes spéciaux: Nettoyage tambour (avec rappel automatique), Iron Assist, Chemises, Hygiène, Synthétiques plus, Essorage/Vidange, Rapide/Mix, Sportswear, Rinçage, Express 15'/30'

Options

- SpeedPerfect : une lessive parfaitement propre avec un gain de temps allant jusqu'à 65%. ***
- TouchControl: Prélavage, Fin différée, Température, Cycle nuit, Express, Départ/Pause ou Rajout de linge, Essorage variable/Arrêt rinçage

Confort et sécurité

- Fonction rajout de linge : la fonction rajout de linge vous permet d'ajouter du linge même après avoir lancé un programme de lavage.
- Grand écran indiquant vitesse d'essorage, temps restant, fin différée 24h et recommandation de charge
- Compteur de cycles : suivez le nombre programmes effectués
- Volume du tambour: 65 l
- AquaStop: garantie Bosch en cas de dégât des eaux - pour toute la durée de vie de l'appareil*
- Sélecteur monocommande pour tous les programmes et programmes spéciaux
- Isolation acoustique: couverture inférieure
- Design AntiVibration: silence et stabilité extrême
- EcoSilence Drive : Nouveau moteur à induction alliant longévité et stabilité extrême
- ActiveWater Plus: consommation d'eau adaptée, même aux petites charges, grâce à la détection automatique de charge.
- Détection de mousse
- Contrôle du déséquilibre
- Non
- Signal en fin de programme
- Sécurité enfants

- Insert de détergent liquide
- Porte 32 cm de large (Hublot de 30 cm), avec angle d'ouverture de 171°
- Crochets de fermeture en métal
- Fermeture magnétique du hublot

Informations techniques

- Possibilité d'installation sous le plan de travail sur des meubles d'une hauteur de 85 cm ou plus
- Hauteur x Largeur appareil: 84.5 cm x 59.8 cm
- Profondeur appareil hors hublot: 59.0 cm
- Profondeur porte incluse: 63.3 cm
- Profondeur appareil porte ouverte: 106.3 cm

¹ Échelle des classes d'efficacité énergétique de A à G

² Consommation d'énergie en kWh pour 100 cycles (programme Eco 40-60)

³ Consommation d'eau pondérée en litres par cycle (programme Eco 40-60)

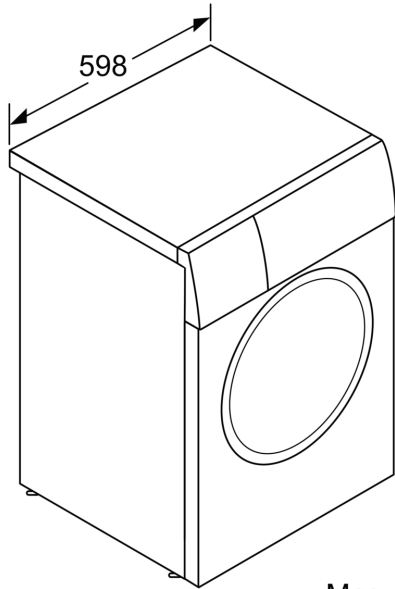
⁴ Durée du programme Eco 40-60

** La valeur indiquée a été arrondie.

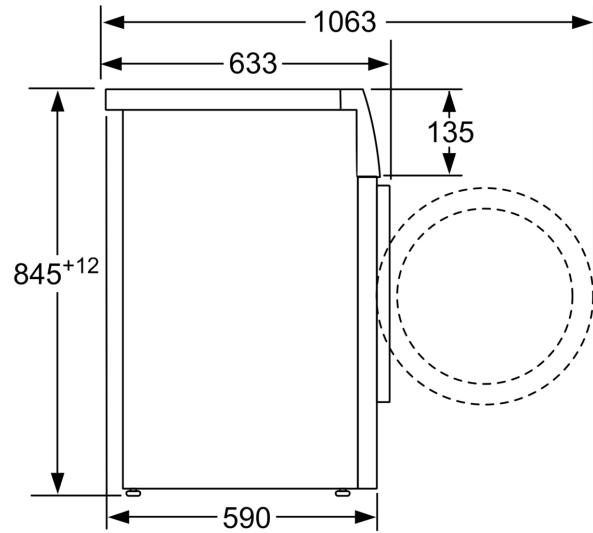
* Les conditions de garantie peuvent être trouvées sous www.bosch-home.com/ch/fr/conditions-de-garantie

*** Différence entre la durée d'exécution du programme Synthétiques 40°C et la durée d'exécution du programme Synthétiques 40°C + activation de la touche Speed.

**Série 4, Lave-linge, chargement frontal, 8 kg, max. 1400 tr/min
WAN28243CH**



Mesures en mm



Mesures en mm