

**Serie | 4, Lave-linge, chargement frontal, 7 kg, 1400 trs/min  
WAN280L1CH**



**Accessoires en option**

WMZ2200 : FIXATION AU SOL

WMZ2381 : RALLONGE AQUASTOP / AQUASECURE

**Le lave-linge avec EcoSilence Drive™ : faites confiance au silence et à la durabilité**

- **VarioPerfect™** : un lavage plus rapide ou plus efficace.
- **Fonction Rajout de linge**: rajoutez votre linge oublié au cours du cycle.
- **AntiVibration™ Design**: extrêmement stable et silencieux grâce aux protections spéciales contre les vibrations.

**Données techniques**

|  |                 |
|--|-----------------|
| Pose-libre,Encastrable :   | Pose libre      |
| Hauteur sans top (mm) :  | 850             |
| Dimensions du produit :  | 848 x 598 x 550 |
| Poids net (kg) :   | 67.048          |
| Puissance de raccordement (W) :  | 2300            |
| Intensité (A) :  | 10              |
| Tension (V) :  | 220-240         |
| Fréquence (Hz) :   | 50              |
| Certificats de conformité :  | CCC, VDE        |
| Longueur du cordon électrique (cm) :   | 160             |
| Classe d'efficacité de lavage :  | A               |
| Emplacement de la charnière de la porte :  | À gauche        |
| Roulettes :  | Non             |
| Code EAN :   | 4242005072910   |
| Capacité de chargement (kg) - NOUVEAU (2010/30/EC) :                                     | 7.0             |
| Classe énergétique (2010/30/CE) :  | A+++            |
| Consommation d'énergie annuelle (kWh/annum) - nouveau (2010/30/EC) :                     | 157.00          |
| :  | 0.12            |
| :  | 0.50            |
| Consommation d'eau annuelle (l/an) - nouveau (2010/30/EC) :                              | 9020            |
| Classe d'efficacité d'essorage :   | B               |
| Vitesse d'essorage maximum (rpm) - nouveau (2010/30/EC) :                                | 1390            |
| Temps de lavage moyen pour coton 40°C (charge partielle) en min - nouveau (2010/30/EC) : | 200             |
| Temps de lavage moyen pour coton 60°C (charge normale) en min - nouveau (2010/30/EC) :   | 200             |
| Temps de lavage moyen pour coton 60°C (charge partielle) en min - nouveau (2010/30/EC) : | 200             |
| Niveau sonore au lavage dB(A) re 1 pW :  | 53              |
| Niveau sonore à l'essorage dB(A) re 1 pW :   | 74              |
| Type de construction :   | Pose libre      |



4 242005 072910

## Serie | 4, Lave-linge, chargement frontal, 7 kg, 1400 trs/min WAN280L1CH

### Le lave-linge avec EcoSilence Drive™ : faites confiance au silence et à la durabilité

#### Informations générales

- Capacité: 7 kg
- Classe énergétique: A+++ ( sur une échelle de classe d'efficacité énergétique de A+++ à D )
- Consommation d'eau annuelle pondérée: 9020 Litres / an sur la base de 220 cycles de lavage standards de 60 ° C et 40 ° C programme coton au remplissage complet et remplissage partiel. La consommation réelle d'eau dépend de la nature de l'utilisation de l'appareil.
- Consommation d'énergie annuelle pondérée: 157kWh / an sur la base de 220 cycles de lavage standards de 60 ° C et 40 ° C programme coton au remplissage complet et remplissage partiel et la consommation de faible puissance modes. La consommation réelle dépend de la nature de l'utilisation de l'appareil.
- Classe d'essorage: B
- Vitesse d'essorage: 1400-400 tr/min
- Vitesse d'essorage max.: 1400 tr/min  
max.humidité résiduelle: 53 %
- La valeur du bruit dans les cotons standards du programme de lavage à 60 ° C dans complètement rempli dB(A) re 1 pw:53
- Valeur de bruit d'essorage dans la norme 60 ° C programme coton au remplissage complet de dB(A) re 1 pw :74
- Accomplit les exigences d'isolation phonique de la norme SIA 181 sans utilisation d'accessoire

#### Programmes

- Programmes spéciaux: Couleurs sombres, Rinçage, Essorage/Vidange, Rapide/Mix

#### Options

- VarioPerfect: Des programmes optimisés en durée de cycle ou consommation d'énergie
- TouchControl: Fin différée, Départ/Pause ou Rajout de linge, EcoPerfect/SpeedPerfect, Essorage variable/Arrêt rinçage

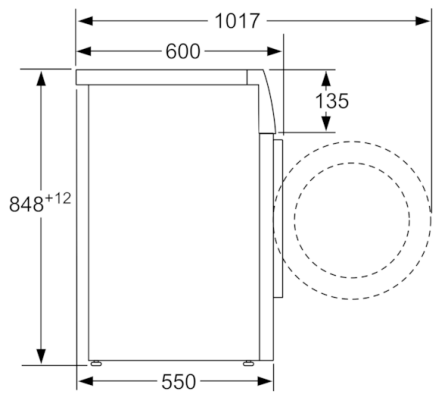
#### Confort et sécurité

- Volume du tambour: 55 l
- Design AntiVibration: silence et stabilité extrême
- Hublot de 30 cm, avec ouverture de la porte 180°
- Fermeture confort: aimant avec tirette
- Fonction rajout de linge : la fonction rajout de linge vous permet d'ajouter du linge même après avoir lancé un programme de lavage.
- Grand display LED pour déroulement de cycle, vitesse d'essorage, temps restant et fin différé 24 h et préconisation de chargement
- Sélecteur monocommande pour tous les programmes et programmes spéciaux
- Signal en fin de programme
- Adaptation automatique à la charge
- Système de lavage 3D AquaÉconomie
- Contrôle du déséquilibre
- Détection de mousse
- EcoSilence Drive : Nouveau moteur à induction alliant longévité et stabilité extrême
- AquaStop: garantie Bosch en cas de dégât des eaux - pour toute la durée de vie de l'appareil\*
- Sécurité enfants

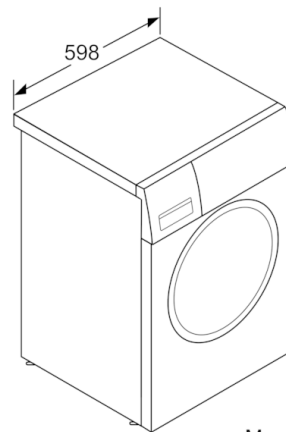
#### Informations techniques

- Hauteur x Largeur appareil: 84.8 cm x 59.8 cm
- Possibilité d'installation sous le plan de travail sur des meubles d'une hauteur de 85 cm ou plus
- Profondeur appareil hors hublot: 55.0 cm
- Profondeur porte incluse: 60.0 cm
- Profondeur appareil porte ouverte: 101.7 cm
- \* Les conditions de garantie peuvent être trouvées sur notre site Web.

**Serie | 4, Lave-linge, chargement frontal, 7  
kg, 1400 trs/min  
WAN280L1CH**



Mesures en mm



Mesures en mm