

**Serie | 2, Lave-linge, chargement frontal, 7 kg, 1400 trs/min  
WAJ28082**



**Un lavage silencieux et efficace grâce au lave-linge avec EcoSilence Drive et ActiveWater.**

- **EcoSilence Drive™** : le moteur de lave-linge efficace et conçu pour durer.
- **SpeedPerfect** : un linge parfaitement propre avec des cycles jusqu'à 65 % moins longs\*.
- **AntiVibration™ Design**: extrêmement stable et silencieux grâce aux protections spéciales contre les vibrations.
- **Fonction Rajout de linge** : un vêtement à ajouter dans la machine en cours de cycle ? Pas de problème... la machine fait une pause pour vous.
- **ActiveWater™Plus** : coûts et consommation d'eau réduits quelque soit la charge.

**Données techniques**

Classe d'efficacité énergétique: D

Consommation énergétique pondérée en kWh pour 100 cycles de lavage Eco 40-60: 69 kWh

Capacité maximale en kg: 7.0 kg

Consommation d'eau du programme Eco en litres par cycle: 45 l

Durée du programme Eco 40-60 en heures et en minutes à la capacité nominale: 3:20 h

Classe d'efficacité d'essorage du programme Eco 40-60: B

Classe d'émissions de bruit acoustique dans l'air: B

Émissions de bruit acoustique dans l'air: 75 dB(A) re 1 pW

Pose-libre,Encastrable: Pose libre

Hauteur sans top: -2 mm

Dimensions du produit: 848 x 598 x 546 mm

Poids net: 68.5 kg

Puissance de raccordement: 2300 W

Intensité: 10 A

Tension: 220-240 V

Fréquence: 50 Hz

Certificats de conformité: CE, VDE

Longueur du cordon électrique: 160 cm

Emplacement de la charnière de la porte: À gauche

Roulettes: Non

Code EAN: 4242005227419

Type de construction: Pose libre



**Accessoires en option**

WMZ2200 : FIXATION AU SOL

WMZ2381 : RALLONGE AQUASTOP / AQUASECURE

WMZPW20W : SOCLE AVEC TIROIR LAVE-LINGE



## Serie | 2, Lave-linge, chargement frontal, 7 kg, 1400 trs/min WAJ28082

### Un lavage silencieux et efficace grâce au lave-linge avec EcoSilence Drive et ActiveWater.

#### Informations générales

- Classe d'efficacité énergétique<sup>1</sup>: D
- Énergie<sup>2</sup> / Eau<sup>3</sup>: 69 kWh / 45 litres
- Capacité: 1 - 7 kg
- Classe d'efficacité d'essorage: B
- Vitesse d'essorage<sup>\*\*</sup>: 400 - 1400 tr/min
- Niveau sonore: 75 dB (A) re 1 pW
- Classe d'efficacité acoustique: B

#### Programmes

- Programmes standard: Coton, Synthétiques, Délicat/Soie, Laine/Lavage à la main.
- Programmes spéciaux: Rinçage, Jeans/Couleurs sombres, Essorage/Vidange, Rapide/Mix

#### Options

- SpeedPerfect : une lessive parfaitement propre avec un gain de temps allant jusqu'à 65%. \*\*\*
- TouchControl: Fin différée, Départ/Pause ou Rajout de linge, Express, Essorage variable/Arrêt rinçage

#### Confort et sécurité

- Fonction rajout de linge : la fonction rajout de linge vous permet d'ajouter du linge même après avoir lancé un programme de lavage.
- Ecran indiquant déroulement du cycle, vitesse d'essorage, temps restant, fin différée 24 h et recommandation de charge.
- Sélecteur monocommande pour tous les programmes et programmes spéciaux
- Volume du tambour: 55 l
- Hublot de 30 cm, avec ouverture de la porte 140°
- Crochets de fermeture en métal
- Fonction rajout / Fonction pause
- EcoSilence Drive : Nouveau moteur à induction alliant longévité et stabilité extrême
- Design AntiVibration: silence et stabilité extrême
- ActiveWater Plus: consommation d'eau adaptée, même aux petites charges, grâce à la détection automatique de charge.
- Tuyau AquaStop
- Sélecteur rotatif
- Détection de mousse
- Contrôle du déséquilibre
- Sécurité enfants
- Signal en fin de programme
- Tiroir à détergent auto-nettoyant, sur le devant

#### Informations techniques

- Possibilité d'installation sous le plan de travail sur des meubles d'une hauteur de 85 cm ou plus
- Hauteur x Largeur appareil: 84.8 cm x 59.8 cm
- Profondeur appareil hors hublot: 54.6 cm
- Profondeur porte incluse: 58.4 cm
- Profondeur appareil porte ouverte: 95.6 cm

*\*\* La valeur indiquée a été arrondie.*

*\*\*\* Différence entre la durée d'exécution du programme Synthétiques 40°C et la durée d'exécution du programme Synthétiques 40°C + activation de la touche Speed.*

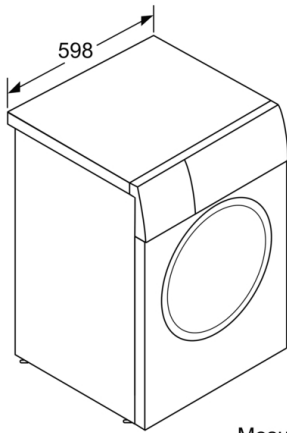
<sup>1</sup> Échelle des classes d'efficacité énergétique de A à G

<sup>2</sup> Consommation d'énergie en kWh pour 100 cycles (programme Eco 40-60)

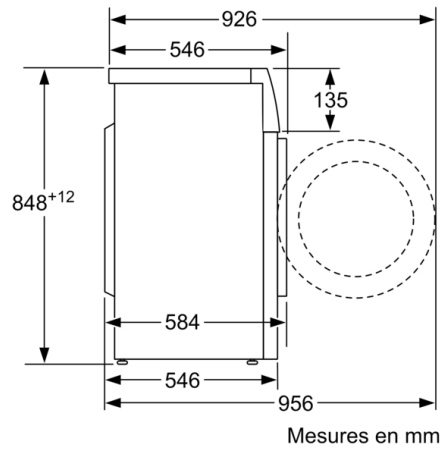
<sup>3</sup> Consommation d'eau pondérée en litres par cycle (programme Eco 40-60)

<sup>4</sup> Durée du programme Eco 40-60

**Serie | 2, Lave-linge, chargement frontal, 7  
kg, 1400 trs/min  
WAJ28082**



Mesures en mm



Mesures en mm