

**Serie | 2, Lave-linge, chargement frontal, 6 kg, 1200 trs/min  
WAB24211FF**



**A+++**

**Lave-linge avec VarioPerfect™ : Vous décidez si le lavage doit être super rapide ou super économe.**

**Données techniques**

Pose-libre,Encastrable :	Pose libre
Hauteur sans top (mm) :	848
Dimensions du produit :	848 x 598 x 550
Poids net (kg) :	62.579
Puissance de raccordement (W) :	2300
Intensité (A) :	10
Tension (V) :	220-240
Fréquence (Hz) :	50
Certificats de conformité :	CE, VDE
Longueur du cordon électrique (cm) :	160
Classe d'efficacité de lavage :	A
Emplacement de la charnière de la porte :	À gauche
Roulettes :	Non
Code EAN :	4242002805535
Capacité de chargement (kg) - NOUVEAU (2010/30/EC) :	6.0
Classe énergétique (2010/30/CE) :	A+++
Consommation d'énergie annuelle (kWh/annum) - nouveau (2010/30/EC) :	153.00
:	0.15
:	1.27
Consommation d'eau annuelle (l/an) - nouveau (2010/30/EC) :	10560
Classe d'efficacité d'essorage :	C
Vitesse d'essorage maximum (rpm) - nouveau (2010/30/EC) :	1200
Temps de lavage moyen pour coton 40°C (charge partielle) en min - nouveau (2010/30/EC) :	270
Temps de lavage moyen pour coton 60°C (charge normale) en min - nouveau (2010/30/EC) :	270
Temps de lavage moyen pour coton 60°C (charge partielle) en min - nouveau (2010/30/EC) :	270
Niveau sonore au lavage dB(A) re 1 pW :	57
Niveau sonore à l'essorage dB(A) re 1 pW :	77
Type de construction :	Pose libre

**Accessoires en option**

WMZ20490 : SOCLE AVEC TIROIR POUR LL FRONT

WMZ2200 : FIXATION AU SOL

WMZ2381 : RALLONGE AQUASTOP / AQUASECURE



## Serie | 2, Lave-linge, chargement frontal, 6 kg, 1200 trs/min WAB24211FF

**Lave-linge avec VarioPerfect™ : Vous décidez si le lavage doit être super rapide ou super économe.**

### Informations générales

- Capacité: 6 kg
- Classe énergétique: A+++ ( sur une échelle de classe d'efficacité énergétique de A+++ à D )
- Consommation d'énergie annuelle pondérée: 153kWh / an sur la base de 220 cycles de lavage standards de 60 ° C et 40 ° C programme coton au remplissage complet et remplissage partiel et la consommation de faible puissance modes. La consommation réelle dépend de la nature de l'utilisation de l'appareil.
- Consommation sur le cycle Blanc/Couleurs 60°C 0.74 kWh à charge pleine et 0.73 kWh en demi-charge ainsi que 0.5 kWh sur le cycle Blanc/Couleurs 40°C en demi charge.
- Consommation énergétique pondérée en mode éteint / veille: 0.15 W / 1.27 W
- Consommation d'eau annuelle pondérée: 10560 Litres / an sur la base de 220 cycles de lavage standards de 60 ° C et 40 ° C programme coton au remplissage complet et remplissage partiel. La consommation réelle d'eau dépend de la nature de l'utilisation de l'appareil.
- Classe d'essorage: C
- Vitesse d'essorage max.: 1200 tr/min max.humidité résiduelle: 62 %
- La valeur du bruit dans les cotons standards du programme de lavage à 60 ° C dans complètement rempli dB(A) re 1 pw:57
- Valeur de bruit d`essorage dans la norme 60 ° C programme coton au remplissage complet de dB(A) re 1 pw :77
- Accomplit les exigences d`isolation phonique de la norme SIA 181 sans utilisation d`accessoire

### Programmes

- Programmes spéciaux: Lavage délicat Plus, Vidange, Rinçage, Essorage, Mix, Chemises, Sportswear, AllergiePlus, Express 15'/30', Laine/lavage à la main, Délicat/Soie

### Options

- VarioPerfect: Des programmes optimisés en durée de cycle ou consommation d'énergie
- Touches: Fin différée, Départ/Pause, Essorage variable, Repassage facile, EcoPerfect, SpeedPerfect, Température

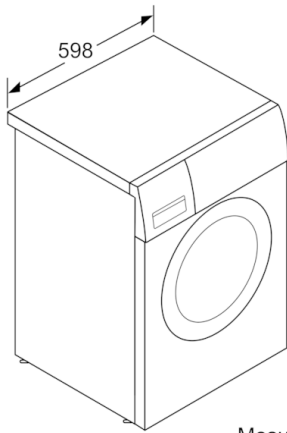
### Confort et sécurité

- Volume du tambour: 42 l
- Sécurité hydraulique multiple
- Display pour affichage du temps restant, déroulement du cycle et fin différée
- Sélecteur monocommande pour tous les programmes et programmes spéciaux
- Système AquaSpar
- ActiveWater™: Automatisation de quantité
- Contrôle de la formation de mousse
- Contrôle électronique d'équilibrage
- Indication de surdosage
- Sécurité enfants
- Hublot de 30 cm, avec ouverture de la porte 140°

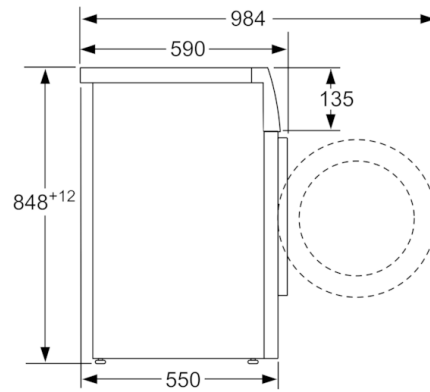
### Informations techniques

- Mise sous plan dans niche hauteur 85cm

**Serie | 2, Lave-linge, chargement frontal, 6  
kg, 1200 trs/min  
WAB24211FF**



Mesures en mm



Mesures en mm