

Série 6, Lave-vaisselle entièrement intégrable, 45 cm SPV6EMX05E



Accessoires en option

SGZ0BI02	JEU DE FIXATION NIRO
SGZ1010	RALLONGE AQUASTOP
SGZ4CB00	PANIER A COUVERTS CLASSIQUE MOBILE
SMZ5000	KIT LAVAGE 4ELEMENTS POUR LAVE-VAISSELLE
SMZ5003	CHARNIERES DE PLINTHE
SMZ5300	SUPPORT VERRES A PIED PANIERS MAXFLEX/PR

Meilleure performance de séchage avec le lave-vaisselle connecté pour une commande à distance intelligente.

- **Efficient Dry** : performance de séchage améliorée grâce à l'ouverture de porte automatique en fin de cycle.
- **Home Connect** : appareils électroménagers dotés d'une connectivité intelligente pour une vie quotidienne facilitée.
- **Touche "Favourite"** : enregistrez votre cycle de lavage favori.
- **Notifications en live** : un lave-vaisselle qui vous tient au courant.
- **Téléchargement de programmes** : téléchargez des programmes supplémentaires via l'application Home Connect.

Données techniques

Classe d'efficacité énergétique ¹ : C
Consommation énergétique pour 100 cycles de programme Eco:	...59 kWh/100 cycles
Nombre maximum de couverts:10
Consommation d'eau du programme Eco en litres par cycle:8.9 l
Durée du programme: 3:15 h
Émissions de bruit acoustique dans l'air: 44 dB(A) re 1pW
Classe d'émissions de bruit acoustique dans l'air:B
Pose-libre,Encastrable:Encastrable
Hauteur sans top:0 mm
Taille de la niche d'encastrement:815-875 x 450 x 550 mm
Profondeur porte ouverte à 90°: 1150 mm
Pieds réglables:Oui - tous depuis l'avant uniquement
Réglage maximum de la hauteur des pieds: 60 mm
Plinthe réglable: Horizontale et verticale
Poids net: 33.9 kg
Poids brut: 35.4 kg
Puissance de raccordement: 2400 W
Intensité: 10 A
Tension: 220-240 V
Fréquence: 50; 60 Hz
Dureté de l'eau maximum acceptée: 50°DH
Indice de réparabilité:9.0
Longueur du cordon électrique: 175 cm
Type de prise:Fiche cont.terre/Gard.fil ter.
Longueur du tuyau d'alimentation: 165 cm
Longueur du tuyau d'évacuation: 205 cm
Code EAN: 4242005382804
Type d'installation:Entièrement intégrable



¹ Sur une échelle de classes d'efficacité énergétique de A à G

Série 6, Lave-vaisselle entièrement intégrable, 45 cm SPV6EMX05E

Meilleure performance de séchage avec le lave-vaisselle connecté pour une commande à distance intelligente.

Performance et consommation

- Classe d'efficacité énergétique¹: C
- Énergie² / Eau³: 59 kWh / 8.9 litres
- Capacité: 10 couverts
- Durée du programme⁴: 3:15 (h:min)
- Niveau sonore: 44 dB(A) re 1 pW
- Classe d'efficacité acoustique: B
- Niveau sonore programme Silence: 42 dB(A) re 1 pW

Programmes et options

- 6 Programmes: Eco 50 °C, Auto 45-65 °C, Intensif 70 °C, Express 65 °C, Silence 50 °C, Favorit
- Prélavage
- 4 fonctions spéciales: Home Connect, Drying Assistant, Intensive Zone, SpoD VarioSpeedPlus
- Programme entretien
- Fonctions complémentaires via l'application Home Connect: HygienePlus, Silence on demand

Technologie lavage

- EfficientDry et échangeur thermique
- AquaSensor
- DosageAssist
- EcoSilence Drive
- Bras d'aspersion DuoPower dans le panier supérieur
- Automatisation de nettoyage
- Filtre autonettoyant incurvé à 3 niveaux
- Conteneur intérieur: Revêtement intérieur: Acier inox

Système de panier

- Panier supérieur avec Rackmatic (3 niveaux)
- Roues à faible frottement sur le panier inférieur
- Bandes de protection antidérapantes colorées dans le panier supérieur
- Butée (rackStopper) qui empêche le déraillement du panier inférieur
- Rangée de support rabattables dans le panier supérieur (3X)
- Rangée de support rabattables dans le panier inférieur (4x)
- Support de tasses dans le panier supérieur
- Support pour tasses dans le panier inférieure
- Panier inférieur avec rack grands verres

Commande et affichage

- Home Connect-capable via WLAN
- PiezoTouchControl (metallic)
- Opération: Commande sur le bord supérieur de la porte
- Inscriptions en texte clair (anglais)
- EmotionLight
- TimeLight

- Affichage temps restant
- Signal sonore fin de cycle
- Programmation du départ différé: 1 à 24h

Sécurité

- AquaStop: garantie Bosch en cas de dégât des eaux - pour toute la durée de vie de l'appareil*
- Technologie de protection en verre

Dimensions

- bottle holder plastic 2.0
- Aide au remplissage de sel (Entonnoir)
- Déflecteur de vapeur

Système de panier

- Dimensions (H x L x P): 81.5 x 44.8 x 55 cm

¹ Sur une échelle de classes d'efficacité énergétique de A à G

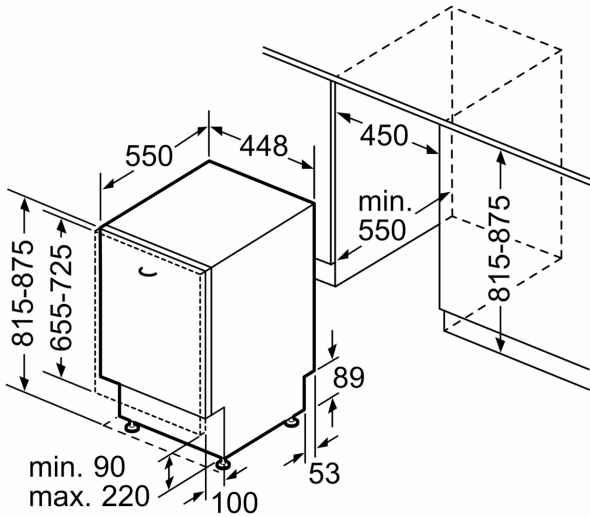
² Consommation d'énergie en kWh pour 100 cycles (dans le programme Eco 50 °C)

³ Consommation d'eau en litres par cycle (dans le programme Eco 50 °C)

⁴ Durée du programme Eco 50 °C

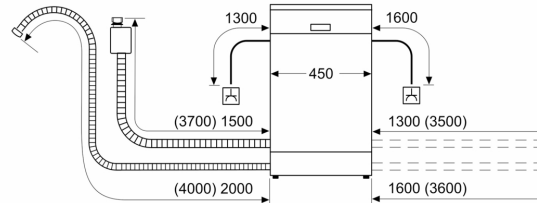
* Veuillez trouver les termes de garantie à l'adresse suivante: www.bosch-home.com/ch/fr/conditions-de-garantie

**Série 6, Lave-vaisselle entièrement
intégrable, 45 cm
SPV6EMX05E**



Mesures en mm

mesures en mm



⏏ prise
() valeurs avec kit prolongateur