

**Serie | 8, Lave-vaisselle entièrement intégrable, 60 cm  
SMV88TX36E**



**A+++**

**Faites confiance à PerfectDry pour obtenir des résultats innovants de séchage pour la vaisselle exigeante, les verres et même le plastique.**

**Données techniques**

Consommation d'eau (l) :	7.5
Pose-libre,Encastrable :	Encastrable
Hauteur sans top (mm) :	0
Dimensions du produit(mm) :	815 x 598 x 550
Taille de la niche d'encastrement (mm) :	815-875 x 600 x 550
Profondeur porte ouverte à 90° (mm) :	1150
Pieds réglables :	Oui - tout de face
Réglage maximum de la hauteur des pieds (mm) :	60
Plinthe réglable :	Horizontale et verticale
Poids net (kg) :	45.830
Poids brut (kg) :	48.0
Puissance de raccordement (W) :	2400
Intensité (A) :	10
Tension (V) :	220-240
Fréquence (Hz) :	50; 60
Longueur du cordon électrique (cm) :	175
Type de prise :	Fiche cont.terre/Gard.fil ter.
Longueur du tuyau d'alimentation (cm) :	165
Longueur du tuyau d'évacuation (cm) :	190
Code EAN :	4242002957630
Nombre de couverts :	13
Classe énergétique (2010/30/CE) :	A+++
Consommation d'énergie annuelle (kWh/annum) - nouveau (2010/30/EC) :	211.00
Consommation d'énergie (kWh) :	0.73
Consommation d'électricité en mode laissé sur marche - NEW (2010/30/EC) :	0.50
Consommation d'électricité en mode arrêt (W) - NEW (2010/30/EC) :	0.50
Consommation d'eau annuelle (l/an) - nouveau (2010/30/EC) :	2100
Classe d'efficacité de séchage :	A
Programme de référence :	Eco
Durée du cycle du programme de référence (min) :	225
Niveau sonore (dB(A) re 1 pW) :	42
Type de construction :	Intégration total

**Accessoires en option**

- SGZ1010 : RALLONGE AQUASTOP
- SMZ2014 : PANIER POUR VERRE A LONG PIED
- SMZ2056 : PORTE INOX POUR LV 60 TOUT INTEGRABLE
- SMZ5003 : CHARNIERES DE PLINTHE
- SMZ5005 : Jeu de fixation Niro
- SMZ5035 : Kit de Parement, 81,5 cm de haut
- SMZ5100 : PANIER A COUVERTS CLASSIQUE MOBILE
- SMZ5300 : SUPPORT VERRES A PIED PANIERS MAXFLEX/PR



## Serie | 8, Lave-vaisselle entièrement intégrable, 60 cm SMV88TX36E

**Faites confiance à PerfectDry pour obtenir des résultats innovants de séchage pour la vaisselle exigeante, les verres et même le plastique.**

### Performance et consommation

- Capacité 13 couverts standards
- Classe d'efficacité énergétique : A+++
- Consommation d'électricité : A+++ -10% , 10% moins cher (211 kWh) que la limite (235 kWh / an) pour la classe d'efficacité énergétique A + + +
- Consommation d'électricité en programme : Eco 50°C : 211 kWh par an, basé sur 280 cycles standards qui utilise de l'eau froide et le mode basse puissance. La consommation réelle dépend de la manière dont l'appareil est utilisé.
- Consommation d'électricité en programme Eco 50°C : 0.73 kWh
- Consommation en mode éteint / veille : 0.5 W / 0.5 W
- Consommation d'eau en programme Eco 50°C : 2100 litres par an, basé sur 280 cycles standards. La consommation réelle dépend de la façon dont le lave-vaisselle est utilisé.
- Consommation d'eau en programme Eco 50: 7.5 l
- Classe d'efficacité de séchage : A
- Puissance acoustique: 42 DB(A) re 1 pW
- Niveau sonore programme nuit: 40 dB(A) re 1 pW

### Programmes et options

- 8 Programmes: Intensiv 70 °C, Auto, Eco 50 °C, Silence, Court, Verres 40 °C, Rapide 45 °C
- 5 fonctions spéciales: Home Connect, Zone intensive, VarioSpeedPlus, HygiènePlus, Extra sec
- Programme Entretien de la machine

### Technologie lavage

- Séchage Zeolith®
- Système hydraulique ActiveWater
- Système d'économie d'eau
- DosageAssist
- EcoSilence Drive
- AquaSensor, Capacité variable automatique
- Automatisme de nettoyage
- Echangeur de chaleur
- Filtre autonettoyant incurvé à 3 niveaux
- Conteneur intérieur: Revêtement intérieur: Acier inox

### Système de panier

- Paniers VarioFlex Pro avec Touchpoints colorés
- VarioTiroir Pro
- Panier supérieur avec Rackmatic (3 niveaux)
- Rangée de support rabattables dans le panier supérieur (6x)
- Supports pour tasses dans le panier supérieur (2x)
- Rangée de support rabattables dans la partie inférieure (8x)
- Supports pour tasses dans le panier inférieure (2x)
- Panier inférieur avec rack grands verres

### Commande et affichage

- Display TFT couleur haute définition avec symboles et texte
- Horloge temps réel
- TimeLight
- EmotionLight
- Témoin électronique du niveau de sel
- Témoin électronique du produit de rinçage
- Couleur du LED: rouge
- Signal sonore fin de cycle
- PiezoTouchControl (noir)
- Programmation du départ différé: 1 à 24h

### Sécurité

- AquaStop: garantie Bosch en cas de dégât des eaux - pour toute la durée de vie de l'appareil\*
- Sécurité enfants: verrouillage de la porte

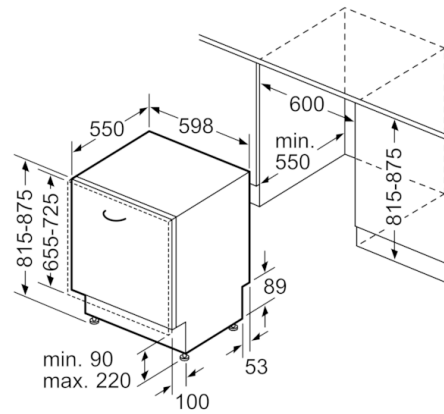
### Informations techniques

- Pied arrière réglable par l'avant
- Dimensions (H x L x P): 81.5 x 59.8 x 55 cm
- Support Verres à pied
- Déфлекteur de vapeur
- Les informations se rapportent au programme Eco 50°C. Ce programme est indiqué pour le lavage de la vaisselle normalement sale. Il consomme particulièrement peu d'eau et d'électricité.

**Serie | 8, Lave-vaisselle intièrement  
intégrable, 60 cm  
SMV88TX36E**



( ) Werte mit Verlängerungssatz



Mesures en mm