

Série 6, Lave-vaisselle entièrement intégrable, 60 cm SMV6ZCX16E



Accessoires en option

SGZ0BI01 Jeu de fixation Niro, SGZ0CL02 :, SGZ0IC00 CLIP DE MAINTIEN POUR PANIER SUPERIEUR, SGZ1010 RALLONGE AQUASTOP, SGZ6BH00 :, SGZ8BI00 KIT DE FIXATION POUR PORTE SEQUENCEE, SMZ1051EU :, SMZ2014 Panier pour verres à long pied, SMZ2056 PORTE INOX POUR LV 60 TOUT INTEGRABLE, SMZ5000 KIT LAVAGE 4ELEMENTS POUR LAVE-VAISSELLE, SMZ5003 CHARNIERES DE PLINTHE, SMZ5035 Kit de Parement, 81,5 cm de haut, SMZ5100 PANIER A COUVERTS CLASSIQUE MOBILE, SMZ5300 SUPPORT VERRES A PIED PANIERS MAXFLEX/PR

Faites des commentaires sur vos résultats de lavage et de séchage via l'app et le programme intelligent s'adapte à vos besoins.

- **PerfectDry** : résultats de séchage deux fois meilleurs sur les plastiques grâce à PerfectDry*
- **Programme intelligent** : adapte le cycle de lavage et de séchage en fonction de vos évaluations.
- **Paniers Max Flex** : pour un chargement flexible de votre vaisselle et une extraction des paniers facilitée et sécurisée.
- **Tiroir à couverts** : libérez de la place pour les couverts et les petits ustensiles de cuisine.
- **Système Rackmatic** : panier supérieur ajustable en hauteur jusqu'à 5 cm sur 3 positions différentes, même complètement chargé.

Données techniques

| | |
|--|--------------------------------------|
| Classe d'efficacité énergétique ¹ : | B |
| Consommation énergétique pour 100 cycles de programme Eco: ..65 kWh/100 cycles | |
| Nombre maximum de couverts: | 14 |
| Consommation d'eau du programme Eco en litres par cycle: | 9.0 l |
| Durée du programme: | 3:35 h |
| Émissions de bruit acoustique dans l'air: | 40 dB(A) re 1pW |
| Classe d'émissions de bruit acoustique dans l'air: | B |
| Pose-libre,Encastrable: | Encastrable |
| Hauteur sans top: | 0 mm |
| Taille de la niche d'encastrement: | 815-875 x 600 x 550 mm |
| Profondeur porte ouverte à 90°: | 1150 mm |
| Pieds réglables: | Oui - tous depuis l'avant uniquement |
| Réglage maximum de la hauteur des pieds: | 60 mm |
| Plinthe réglable: | Horizontale et verticale |
| Poids net: | 45.3 kg |
| Poids brut: | 47.5 kg |
| Puissance de raccordement: | 2400 W |
| Intensité: | 10 A |
| Tension: | 220-240 V |
| Fréquence: | 50; 60 Hz |
| Indice de réparabilité: | 0.0 |
| Longueur du cordon électrique: | 175 cm |
| Type de prise: | Fiche cont.terre/Gard.fil ter. |
| Longueur du tuyau d'alimentation: | 165 cm |
| Longueur du tuyau d'évacuation: | 190 cm |
| Code EAN: | 4242005420605 |
| Type d'installation: | Entièrement intégrable |



¹ Sur une échelle de classes d'efficacité énergétique de A à G

Série 6, Lave-vaisselle entièrement intégrable, 60 cm SMV6ZCX16E

Faites des commentaires sur vos résultats de lavage et de séchage via l'app et le programme intelligent s'adapte à vos besoins.

Performance et consommation

- Classe d'efficacité énergétique¹: B
- Énergie² / Eau³: 65 kWh / 9 litres
- Capacité: 14 couverts
- Durée du programme⁴: 3:35 (h:min)
- Niveau sonore: 40 dB(A) re 1 pW
- Classe d'efficacité acoustique: B
- Niveau sonore programme Silence: 39 dB(A) re 1 pW

Programmes et options

- 8 Programmes: Eco 50 °C, Auto 45-65 °C, Intelligent, Intensive 70 °C, Express 60° 60 °C, Glas 40 °C, Silence 50 °C, Favorit
- Prélavage
- 4 fonctions spéciales: Home Connect, Extra sec, Intensive Zone, SpoD VarioSpeedPlus
- Programme entretien
- Fonctions complémentaires via l'application Home Connect: HygienePlus, Silence on demand

Technologie lavage

- Séchage Zeolith®
- Echangeur de chaleur
- AquaSensor
- DosageAssist
- EcoSilence Drive
- Automatisation de nettoyage
- Filtre autonettoyant incurvé à 3 niveaux
- Conteneur intérieur: Revêtement intérieur: Acier inox

Système de panier

- Paniers Max Flex avec Touchpoints colorés
- Extra Clean Zone
- VarioTiroir
- Panier supérieur avec Rackmatic (3 niveaux)
- Système d'extraction Easy Slide dans le panier supérieur
- Roues à faible frottement sur le panier inférieur
- Bandes de protection antidérapantes colorées dans le panier supérieur
- Butée (rackStopper) qui empêche le déraillement du panier inférieur
- Rangée de support rabattables dans le panier supérieur (2x)
- Rangée de support rabattables dans la partie inférieure (6x)
- Supports pour tasses avec partie avant en silicone souple dans le panier supérieur (2x)
- Supports pour tasses dans le panier inférieure (2x)

Commande et affichage

- Home Connect-capable via WLAN

- PiezoTouchControl (metallic)
- Opération: Commande sur le bord supérieur de la porte
- Inscriptions en texte clair (anglais)
- EmotionLight
- TimeLight
- Affichage temps restant
- Signal sonore fin de cycle
- Programmation du départ différé: 1 à 24h

Sécurité

- AquaStop: garantie Bosch en cas de dégât des eaux - pour toute la durée de vie de l'appareil*
- Technologie de protection en verre

Dimensions

- Aide au remplissage de sel (Entonnoir)
- Déflecteur de vapeur

Système de panier

- Dimensions (H x L x P): 81.5 x 59.8 x 55 cm

¹ Sur une échelle de classes d'efficacité énergétique de A à G

² Consommation d'énergie en kWh pour 100 cycles (dans le programme Eco 50 °C)

³ Consommation d'eau en litres par cycle (dans le programme Eco 50 °C)

⁴ Durée du programme Eco 50 °C

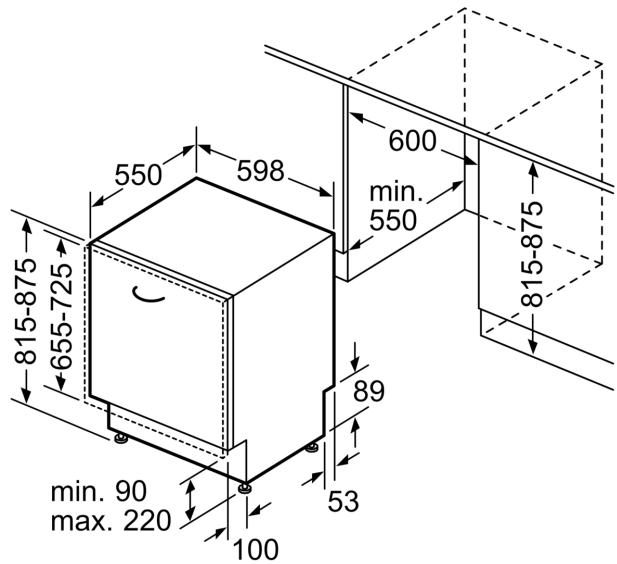
* Veuillez trouver les termes de garantie à l'adresse suivante: www.bosch-home.com/ch/fr/conditions-de-garantie

**Série 6, Lave-vaisselle entièrement
intégrable, 60 cm
SMV6ZCX16E**

mesures en mm



⚙ prise
() valeurs avec kit prolongateur



Mesures en mm