

Série 6, Lave-vaisselle entièrement intégrable, 60 cm SMV68MD02E



Aménagez une zone de tranquillité supplémentaire chez vous avec notre lave-vaisselle SuperSilence particulièrement silencieux.

- **ExtraDry**: option sélectionnable pour un séchage supplémentaire.
- **Programme Verre 40 °C** : un lavage tout en douceur pour vos verres fragiles.
- **Paniers VarioFlex et tiroir Vario** : de la place et des possibilités d'ajustement à tous les niveaux.
- **TiroirVario - Flexibilité dans le troisième niveau de chargement**
- **TimeLight** : affichage clair du statut du programme et du temps restant sous forme de symboles haute résolution projetés sur le sol.

- SGZ1010 RALLONGE AQUASTOP
- SGZ8BI00 KIT DE FIXATION POUR PORTE SEQUENCEE
- SMZ1051EU :
- SMZ2014 PANIER POUR VERRE A LONG PIED
- SMZ2056 PORTE INOX POUR LV 60 TOUT INTEGRABLE
- SMZ5003 CHARNIERES DE PLINTHE
- SMZ5005 Jeu de fixation Niro
- SMZ5035 Kit de Parement, 81,5 cm de haut
- SMZ5100 PANIER A COUVERTS CLASSIQUE MOBILE
- SMZ5300 SUPPORT VERRES A PIED PANIERS MAXFLEX/PR

Classe d'efficacité énergétique: E
 Consommation énergétique pour 100 cycles de programme Eco: ..95 kWh
 Nombre maximum de couverts:14
 Consommation d'eau du programme Eco en litres par cycle:9.5 l
 Durée du programme: 3:15 h
 Émissions de bruit acoustique dans l'air: 42 dB(A) re 1 pW
 Classe d'émissions de bruit acoustique dans l'air:B
 Pose-libre,Encastrable:Encastrable
 Hauteur sans top:0 mm
 Dimensions du produit:815 x 598 x 550 mm
 Taille de la niche d'encastrement:815-875 x 600 x 550 mm
 Profondeur porte ouverte à 90°:1200 mm
 Pieds réglables:Oui - tous depuis l'avant uniquement
 Réglage maximum de la hauteur des pieds: 60 mm
 Plinthe réglable: Horizontale et verticale
 Poids net:42.2 kg
 Poids brut: 44.5 kg
 Puissance:2400 W
 Intensité: 10 A
 Tension: 220-240 V
 Fréquence: 60; 50 Hz
 Longueur du cordon électrique: 175.0 cm
 Type de prise:Fiche cont.terre/Gard.fil ter.
 Longueur du tuyau d'alimentation: 165 cm
 Longueur du tuyau d'évacuation: 190 cm
 Code EAN: 4242002959887
 Type d'installation:Entièrement intégrable



Série 6, Lave-vaisselle entièrement intégrable, 60 cm SMV68MD02E

- Dimensions (H x L x P): 81.5 x 59.8 x 55 cm

Aménagez une zone de tranquillité supplémentaire chez vous avec notre lave-vaisselle SuperSilence particulièrement silencieux.

Performance et consommation

- Consommation d'électricité avec connection sur l'eau chaude pour le programme Eco 50: 0.7 kWh
- Niveau sonore programme Silence: 39 dB(A) re 1 pW

Programmes et options

- 8 Programmes: Intensiv 70 °C, Auto, Eco 50 °C, Silence, Verre, 1h 65 °C, Rapide 45 °C
- 4 fonctions spéciales: Zone intensive, VarioSpeedPlus, HygiènePlus, Extra sec
- Programme Entretien de la machine

Technologie lavage

- Système hydraulique ActiveWater
- DosageAssist
- EcoSilence Drive
- AquaSensor
- Automatisation de nettoyage
- EcoSéchage, Echangeur de chaleur
- Échangeur thermique.
- Filtre autonettoyant incurvé à 3 niveaux
- Conteneur intérieur: Revêtement intérieur: Acier inox
- Technologie de protection en verre

Système de panier

- VarioTiroir
- Panier supérieur avec Rackmatic (3 niveaux)
- Rangée de support rabattables dans le panier supérieur (2x)
- Supports pour tasses dans le panier supérieur (2x)
- Rangée de support rabattable et divisée dans la partie inférieure (4x)
- Supports pour tasses dans le panier inférieure (2x)

Commande et affichage

- OpenAssist
- TimeLight
- Témoin électronique du niveau de sel
- Témoin électronique du produit de rinçage
- Éléments d'affichage de couleur: rouge/blanc
- Signal sonore fin de cycle
- PiezoTouchControl (metallic)
- Programmation du départ différé: 1 à 24h

Sécurité

- AquaStop: garantie Bosch en cas de dégât des eaux - pour toute la durée de vie de l'appareil*

Informations techniques

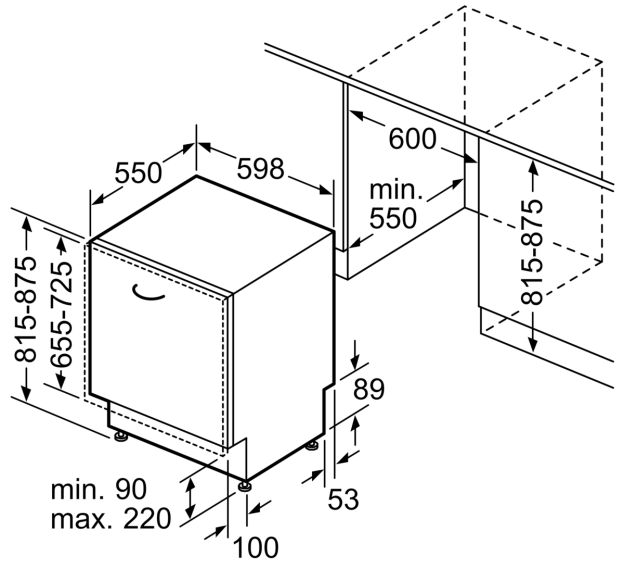
- Pied arrière réglable par l'avant
- Déflecteur de vapeur

**Série 6, Lave-vaisselle entièrement
intégrable, 60 cm
SMV68MD02E**

mesures en mm



⚡ prise
() valeurs avec kit prolongateur



Mesures en mm