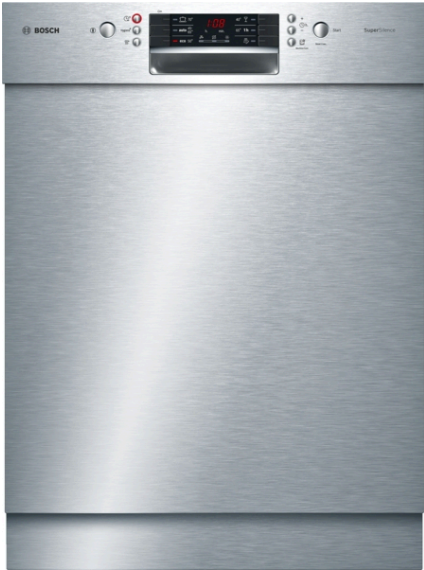


**Serie | 4, Lave-vaisselle intégrable  
sous plan, 60 cm, Inox  
SMU46JS03E**



**Aménagez une zone de tranquillité  
supplémentaire chez vous avec notre lave-  
vaisselle SuperSilence particulièrement  
silencieux et son programme Silence.**

- **ExtraDry**: option sélectionnable pour un séchage supplémentaire.
- **Programme Verre 40 °C** : un lavage tout en douceur pour vos verres fragiles.
- **Paniers VarioFlex** : des possibilités d'ajustement optimales pour une plus grande flexibilité.
- **Display** : indication du temps restant et d'informations générales comme le besoin de remplissage.
- **AquaStop** : une garantie 100 % anti-fuite pour toute la durée de vie de l'appareil.

**Données techniques**

Classe d'efficacité énergétique: E

Consommation énergétique pour 100 cycles de programme Eco: 94 kWh

Nombre maximum de couverts: 13

Consommation d'eau du programme Eco en litres par cycle: 9.5 l

Durée du programme: 3:45 h

Émissions de bruit acoustique dans l'air: 44 dB(A) re 1 pW

Classe d'émissions de bruit acoustique dans l'air: B

Pose-libre,Encastrable: Encastrable

Hauteur sans top: 0 mm

Dimensions du produit: 815 x 598 x 573 mm

Taille de la niche d'encastrement: 815-875 x 600 x 550 mm

Certificats de conformité: CE, VDE

Profondeur porte ouverte à 90°: 1150 mm

Pieds réglables: Oui - tous depuis l'avant uniquement

Réglage maximum de la hauteur des pieds: 60 mm

Plinthe réglable: Horizontale et verticale

Poids net: 34.7 kg

Poids brut: 37.0 kg

Puissance de raccordement: 2400 W

Intensité: 10 A

Tension: 220-240 V

Fréquence: 50; 60 Hz

Longueur du cordon électrique: 175 cm

Type de prise: Fiche cont.terre/Gard.fil ter.

Longueur du tuyau d'alimentation: 165 cm

Longueur du tuyau d'évacuation: 190 cm

Code EAN: 4242005163854

Type de construction: Sous-encastrable



**Accessoires en option**

SGZ1010 : RALLONGE AQUASTOP

SMZ2014 : PANIER POUR VERRE A LONG PIED

SMZ5005 : Jeu de fixation Niro

SMZ5300 : SUPPORT VERRES A PIED PANIERS MAXFLEX/PR



## Serie | 4, Lave-vaisselle intégrable sous plan, 60 cm, Inox SMU46JS03E

### Aménagez une zone de tranquillité supplémentaire chez vous avec notre lave-vaisselle SuperSilence particulièrement silencieux et son programme Silence.

#### Performance et consommation

- Appareil sous plan de travail
- Consommation d'électricité avec connection sur l'eau chaude pour le programme Eco 50: 0.7 kWh

#### Programmes et options

- 6 Programmes: Intensiv 70 °C, Auto, Eco 50 °C, Verre, 1h
- 3 fonctions spéciales: VarioSpeedPlus, HygiènePlus, Extra sec
- Programme Entretien de la machine

#### Technologie lavage

- 5 températures de lavage
- Système hydraulique ActiveWater
- DosageAssist
- EcoSilence Drive
- AquaSensor, Capacité variable automatique
- Automatisation de nettoyage
- Échangeur thermique.
- Technique de lavage en alternance
- Régénération électronique.
- Filtre autonettoyant incurvé à 3 niveaux
- Conteneur intérieur: Revêtement intérieur: Acier inox

#### Commande et affichage

- Affichage du temps restant
- Couleurs des indicateurs: rouge
- Programmation du départ différé: 1 à 24h
- Témoin électronique du niveau de sel
- Témoin électronique du produit de rinçage

#### Système de panier

- Panier supérieur avec Rackmatic (3 niveaux)
- Rangée de support rabattables dans le panier supérieur (2x)
- Rangée de support rabattable et divisée dans la partie inférieure (4x)
- Porte-couteaux dans le panier supérieur
- Paniers à couverts Vario dans le panier inférieur
- Supports pour tasses dans le panier supérieur (2x)

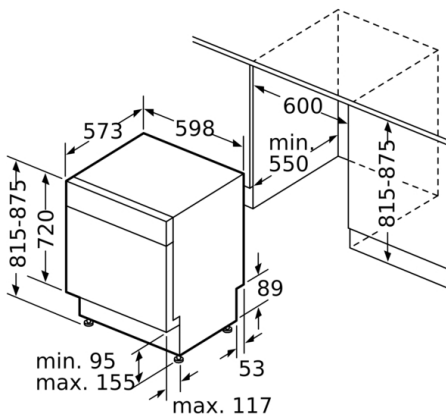
#### Sécurité

- AquaStop: garantie Bosch en cas de dégât des eaux - pour toute la durée de vie de l'appareil\*
- Sécurité enfants: fonction cle
- Technologie de protection en verre
- Pied arrière réglable par l'avant
- Incl. tôle de base
- Déflecteur de vapeur

#### Dimensions

- Dimensions (H x L x P): 81.5 x 59.8 x 57.3 cm
- \* Les conditions de garantie peuvent être trouvées sur notre site Web.  
*\* Veuillez trouver les termes de garantie à l'adresse suivante: [www.bosch-home.com/ch/fr/conditions-de-garantie](http://www.bosch-home.com/ch/fr/conditions-de-garantie)*

**Serie | 4, Lave-vaisselle intégrable sous plan,  
60 cm, Inox  
SMU46JS03E**



Mesures en mm

