

Serie | 4, Lave-vaisselle intégrable sous plan, 60 cm, Inox SMU46IS03E



A++

Aménagez une zone de tranquillité supplémentaire chez vous avec notre lave-vaisselle SuperSilence particulièrement silencieux et son programme Silence.

Données techniques

| | |
|---|--------------------------------|
| Consommation d'eau (l) : | 9.5 |
| Pose-libre,Encastrable : | Encastrable |
| Hauteur sans top (mm) : | 0 |
| Dimensions du produit(mm) : | 815 x 598 x 573 |
| Taille de la niche d'encastrement (mm) : | 815-875 x 600 x 550 |
| Profondeur porte ouverte à 90° (mm) : | 1150 |
| Pieds réglables : | Oui - tout de face |
| Réglage maximum de la hauteur des pieds (mm) : | 60 |
| Plinthe réglable : | Horizontale et verticale |
| Poids net (kg) : | 37.793 |
| Poids brut (kg) : | 40.0 |
| Puissance de raccordement (W) : | 2400 |
| Intensité (A) : | 10 |
| Tension (V) : | 220-240 |
| Fréquence (Hz) : | 50; 60 |
| Longueur du cordon électrique (cm) : | 175 |
| Type de prise : | Fiche cont.terre/Gard.fil ter. |
| Longueur du tuyau d'alimentation (cm) : | 165 |
| Longueur du tuyau d'évacuation (cm) : | 190 |
| Code EAN : | 4242002953588 |
| Nombre de couverts : | 13 |
| Consommation d'énergie annuelle (kWh/annum) - nouveau (2010/30/EC) : | 262.00 |
| Consommation d'énergie (kWh) : | 0.92 |
| Consommation d'électricité en mode laissé sur marche - NEW (2010/30/EC) : | 0.10 |
| Consommation d'électricité en mode arrêt (W) - NEW (2010/30/EC) : | 0.10 |
| Consommation d'eau annuelle (l/an) - nouveau (2010/30/EC) : | 2660 |
| Classe d'efficacité de séchage : | A |
| Programme de référence : | Eco |
| Durée du cycle du programme de référence (min) : | 210 |
| Niveau sonore (dB(A) re 1 pW) : | 44 |
| Type de construction : | Sous-encastrable |

Accessoires en option

- SGZ1010 : RALLONGE AQUASTOP
- SMZ2014 : PANIER POUR VERRE A LONG PIED
- SMZ5005 : Jeu de fixation Niro
- SMZ5100 : PANIER A COUVERTS CLASSIQUE MOBILE
- SMZ5300 : SUPPORT VERRES A PIED PANIERS MAXFLEX/PR



Serie | 4, Lave-vaisselle intégrable sous plan, 60 cm, Inox SMU46IS03E

Aménagez une zone de tranquillité supplémentaire chez vous avec notre lave-vaisselle SuperSilence particulièrement silencieux et son programme Silence.

Performance et consommation

- Capacité 13 couverts standards
- Classe d'efficacité énergétique : A++
- Consommation d'électricité en programme : Eco 50°C : 262 kWh par an, basé sur 280 cycles standards qui utilise de l'eau froide et le mode basse puissance. La consommation réelle dépend de la manière dont l'appareil est utilisé.
- Consommation d'électricité en programme Eco 50°C : 0.92 kWh
- Consommation en mode éteint / veille : 0.1 W / 0.1 W
- Consommation d'électricité avec connection sur l'eau chaude pour le programme Eco 50: 0.7 kWh
- Consommation d'eau en programme Eco 50°C : 2660 litres par an, basé sur 280 cycles standards. La consommation réelle dépend de la façon dont le lave-vaisselle est utilisé.
- Consommation d'eau en programme Eco 50: 9.5 l
- Classe d'efficacité de séchage : A
- Puissance acoustique: 44 DB(A) re 1 pW

Programmes et options

- 6 Programmes: Intensiv 70 °C, Auto, Eco 50 °C, Verre, 1h
- 3 fonctions spéciales: VarioSpeedPlus, HygiènePlus, Extra sec
- Programme Entretien de la machine

Technologie lavage

- Système hydraulique ActiveWater
- DosageAssist
- EcoSilence Drive
- AquaSensor, Capacité variable automatique
- Automatisation de nettoyage
- Echangeur de chaleur
- Filtre autonettoyant incurvé à 3 niveaux
- Conteneur intérieur: Revêtement intérieur: Acier inox
- Technologie de protection en verre

Système de panier

- Panier supérieur avec Rackmatic (3 niveaux)
- Rangée de support rabattables dans le panier supérieur (2x)
- Supports pour tasses dans le panier supérieur (2x)
- Porte-couteaux dans le panier supérieur
- Rangée de support rabattable et divisée dans la partie inférieure (4x)
- Paniers à couverts Vario dans le panier inférieur

Commande et affichage

- Affichage du temps restant
- Témoin électronique du niveau de sel
- Témoin électronique du produit de rinçage
- Couleurs des indicateurs: rouge
- Programmation du départ différé: 1 à 24h

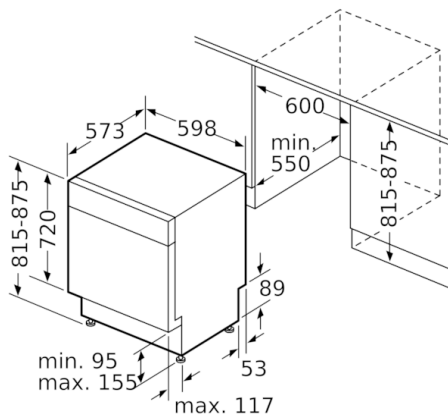
Sécurité

- AquaStop: garantie Bosch en cas de dégât des eaux - pour toute la durée de vie de l'appareil*
- Sécurité enfants: fonction cle

Informations techniques

- Pied arrière réglable par l'avant
- Incl. tôle de base
- Déflecteur de vapeur
- Dimensions (H x L x P): 81.5 x 59.8 x 57.3 cm
- Les informations se rapportent au programme Eco 50°C. Ce programme est indiqué pour le lavage de la vaisselle normalement sale. Il consomme particulièrement peu d'eau et d'électricité.

**Serie | 4, Lave-vaisselle intégrable sous plan,
60 cm, Inox
SMU46IS03E**



Mesures en mm