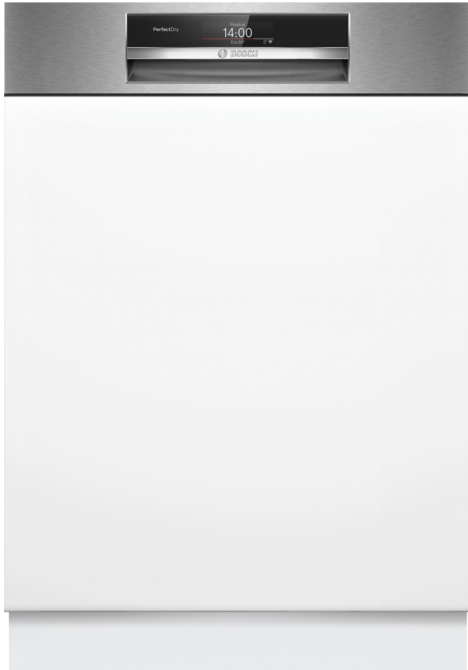


Série 8, Lave vaisselle intégrable, 60 cm, Acier brossé SMI8TCS01E



Lave-vaisselle classe énergétique A, une consommation d'énergie maîtrisée pour des résultats parfaits.

- **PerfectDry** : résultats de séchage deux fois meilleurs sur les plastiques grâce à PerfectDry*
- **Classe énergie A** : nos lave-vaisselle les plus économes en énergie.
- **Programme intelligent** : adapte le cycle de lavage et de séchage en fonction de vos évaluations.
- **Paniers Max Flex Pro** : un chargement facilité et une vaisselle bien protégée.
- **Tiroir à couverts Pro** : flexibilité maximale pour une utilisation de l'espace optimale.

Données techniques

Classe d'efficacité énergétique ¹ :	A
Consommation énergétique pour 100 cycles de programme Eco: ..54 kWh/100 cycles	
Nombre maximum de couverts:	14
Consommation d'eau du programme Eco en litres par cycle:	9.5 l
Durée du programme:	4:55 h
Émissions de bruit acoustique dans l'air:	43 dB(A) re 1pW
Classe d'émissions de bruit acoustique dans l'air:	B
Pose-libre,Encastrable:	Encastrable
Hauteur sans top:	0 mm
Taille de la niche d'encastrement:	815-875 x 600 x 550 mm
Profondeur porte ouverte à 90°:	1150 mm
Pieds réglables:	Oui - tous depuis l'avant uniquement
Réglage maximum de la hauteur des pieds:	60 mm
Plinthe réglable:	Horizontale et verticale
Poids net:	43.3 kg
Poids brut:	45.5 kg
Puissance de raccordement:	2400 W
Intensité:	10 A
Tension:	220-240 V
Fréquence:	50; 60 Hz
Indice de réparabilité:	9.0
Longueur du cordon électrique:	175 cm
Type de prise:	Fiche cont.terre/Gard.fil ter.
Longueur du tuyau d'alimentation:	165 cm
Longueur du tuyau d'évacuation:	190 cm
Code EAN:	4242005438051
Type d'installation:	Intégrable

Accessoires en option

SGZ0BI01	Jeu de fixation Niro
SGZ0IC00	CLIP DE MAINTIEN POUR PANIER SUPERIEUR
SGZ1010	RALLONGE AQUASTOP
SMZ1051EU :	
SMZ2014	Panier pour verres à long pied
SMZ2044	PORTE INOX POUR LV 60CM INT
SMZ5000	KIT LAVAGE 4ELEMENTS POUR LAVE-VAISSELLE
SMZ5003	CHARNIERES DE PLINTHE
SMZ5035	Kit de Parement, 81,5 cm de haut
SMZ5100	PANIER A COUVERTS CLASSIQUE MOBILE
SMZ5300	SUPPORT VERRES A PIED PANIERS MAXFLEX/PR



¹ Sur une échelle de classes d'efficacité énergétique de A à G

Série 8, Lave vaisselle intégrable, 60 cm, Acier brossé SMI8TCS01E

Lave-vaisselle classe énergétique A, une consommation d'énergie maîtrisée pour des résultats parfaits.

Performance et consommation

- Classe d'efficacité énergétique¹: A
- Énergie² / Eau³: 54 kWh / 9.5 litres
- Capacité: 14 couverts
- Durée du programme⁴: 4:55 (h:min)
- Niveau sonore: 43 dB(A) re 1 pW
- Classe d'efficacité acoustique: B
- Niveau sonore programme Silence: 41 dB(A) re 1 pW

Programmes et options

- 8 Programmes: Eco 50 °C, Auto 45-65 °C, Intelligent, Intensive 70 °C, Express 60° 60 °C, Glas 40 °C, Silence 50 °C, Favorit
- Prélavage
- 5 fonctions spéciales: Home Connect, Extra sec, Intensive Zone, HygiènePlus, SpeedPerfect+
- Programme entretien
- Fonctions complémentaires via l'application Home Connect: Silence on demand

Technologie lavage

- Séchage Zeolith®
- Système d'économie d'énergie à haut rendement
- EfficientDry et échangeur thermique
- AquaSensor
- DosageAssist
- EcoSilence Drive
- Automatisation de nettoyage
- Filtre autonettoyant incurvé à 3 niveaux
- Conteneur intérieur: Revêtement intérieur: Acier inox

Système de panier

- Paniers Max Flex Pro avec Touchpoints colorés
- Extra Clean Zone
- VarioTiroir Pro
- Panier supérieur avec Rackmatic (3 niveaux)
- Système d'extraction Easy Slide dans le panier supérieur
- Roues à faible frottement sur le panier inférieur
- Bandes de protection antidérapantes colorées dans le panier supérieur
- Butée (rackStopper) qui empêche le déraillement du panier inférieur
- Rangée de support rabattables dans le panier supérieur (6x)
- Rangée de support rabattables dans la partie inférieure (8x)
- Supports pour tasses avec partie avant en silicone souple dans le panier supérieur (2x)
- Supports pour tasses dans le panier inférieure (2x)
- Panier inférieur avec rack grands verres

Commande et affichage

- Home Connect-capable via WLAN

- Écran TFT couleur haute résolution avec symboles graphiques et texte en clair
- PiezoTouchControl (noir)
- Opération: Commande sur le bord supérieur de la porte
- Inscriptions en texte clair (anglais)
- EmotionLight
- Horloge temps réel
- Signal sonore fin de cycle
- Programmation du départ différé: 1 à 24h

Sécurité

- AquaStop: garantie Bosch en cas de dégât des eaux - pour toute la durée de vie de l'appareil*
- Protection verre précise

Dimensions

- Aide au remplissage de sel (Entonnoir)
- Déflecteur de vapeur

Système de panier

- Dimensions (H x L x P): 81.5 x 59.8 x 57.3 cm

¹ Sur une échelle de classes d'efficacité énergétique de A à G

² Consommation d'énergie en kWh pour 100 cycles (dans le programme Eco 50 °C)

³ Consommation d'eau en litres par cycle (dans le programme Eco 50 °C)

⁴ Durée du programme Eco 50 °C

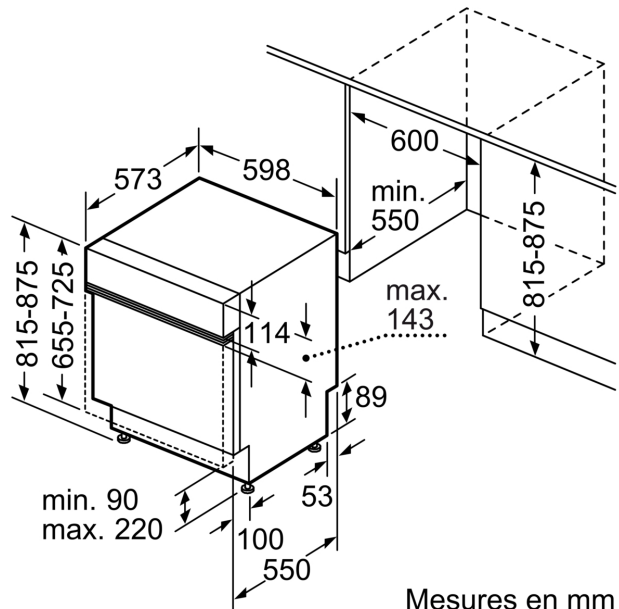
* Veuillez trouver les termes de garantie à l'adresse suivante: www.bosch-home.com/ch/fr/conditions-de-garantie

Série 8, Lave vaisselle intégrable, 60 cm, Acier brossé
SMI8TCS01E

mesures en mm



⚡ prise
 () valeurs avec kit prolongateur



Mesures en mm