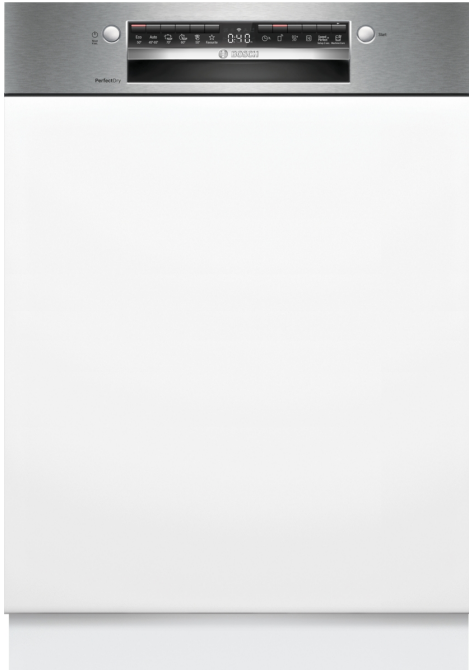


Série 6, Lave vaisselle intégrable, 60 cm, Acier brossé SMI6TCS00E



Accessoires en option

SGZ0BI01	Jeu de fixation Niro
SGZ1010	RALLONGE AQUASTOP
SMZ1051EU :	
SMZ2014	Panier pour verres à long pied
SMZ2044	PORTE INOX POUR LV 60CM INT
SMZ5003	CHARNIERES DE PLINTHE
SMZ5035	Kit de Parement, 81,5 cm de haut
SMZ5100	PANIER A COUVERTS CLASSIQUE MOBILE

Lave-vaisselle classe énergétique A, une consommation d'énergie maîtrisée pour des résultats parfaits.

- **Perfect Dry** : toute votre vaisselle ressort parfaitement sèche et vous économisez de l'énergie.
- **Tiroir à couverts** : libérez de la place pour les couverts et les petits ustensiles de cuisine.
- **Système Rackmatic** : panier supérieur ajustable en hauteur jusqu'à 5 cm sur 3 positions différentes, même complètement chargé.

Données techniques

Classe d'efficacité énergétique ¹ :A
Consommation énergétique pour 100 cycles de programme Eco:	..54 kWh/100 cycles
Nombre maximum de couverts:14
Consommation d'eau du programme Eco en litres par cycle:9.5 l
Durée du programme: 4:55 h
Émissions de bruit acoustique dans l'air: 44 dB(A) re 1pW
Classe d'émissions de bruit acoustique dans l'air:B
Pose-libre,Encastrable:Encastrable
Hauteur sans top:0 mm
Dimensions du produit:815 x 598 x 573 mm
Taille de la niche d'encastrement:815-875 x 600 x 550 mm
Profondeur porte ouverte à 90°: 1150 mm
Pieds réglables:Oui - tous depuis l'avant uniquement
Réglage maximum de la hauteur des pieds: 60 mm
Plinthe réglable: Horizontale et verticale
Poids net: 42.4 kg
Poids brut: 44.5 kg
Puissance de raccordement: 2400 W
Intensité: 10 A
Tension: 220-240 V
Fréquence: 50; 60 Hz
Indice de réparabilité:9.0
Longueur du cordon électrique: 175 cm
Type de prise:Fiche cont.terre/Gard.fil ter.
Longueur du tuyau d'alimentation: 165 cm
Longueur du tuyau d'évacuation: 190 cm
Code EAN: 4242005278732
Type d'installation:Intégrable



¹ Sur une échelle de classes d'efficacité énergétique de A à G

Série 6, Lave vaisselle intégrable, 60 cm, Acier brossé SMI6TCS00E

Lave-vaisselle classe énergétique A, une consommation d'énergie maîtrisée pour des résultats parfaits.

Performance et consommation

- Classe d'efficacité énergétique¹: A
- Énergie² / Eau³: 54 kWh / 9.5 litres
- Capacité: 14 couverts
- Durée du programme⁴: 4:55 (h:min)
- Niveau sonore: 44 dB(A) re 1 pW
- Classe d'efficacité acoustique: B
- Niveau sonore programme Silence: 42 dB(A) re 1 pW

Programmes et options

- 6 Programmes: Eco 50 °C, Auto 45-65 °C, Intensif 70 °C, Express 60° 60 °C, Silence 50 °C, Favorit
- Prélavage
- 4 fonctions spéciales: Home Connect, Extra sec, Demi-charge, SpoD VarioSpeedPlus
- Home Connect-capable via WLAN
- Programme entretien
- Silence on demand (via l'application)

Technologie lavage

- Séchage Zeolith®
- Système d'économie d'énergie à haut rendement
- EfficientDry et échangeur thermique
- AquaSensor
- DosageAssist
- EcoSilence Drive
- Automatisation de nettoyage
- Filtre autonettoyant incurvé à 3 niveaux
- Conteneur intérieur: Revêtement intérieur: Acier inox

Système de panier

- Paniers Flex
- VarioTiroir
- Panier supérieur avec Rackmatic (3 niveaux)
- Roues à faible frottement sur le panier inférieur
- Butée (rackStopper) qui empêche le déraillement du panier inférieur
- Rangée de support rabattables dans le panier supérieur (2x)
- Rangée de support rabattables dans la partie inférieure (2x)
- Supports pour tasses dans le panier supérieur (2x)
- Supports pour tasses dans le panier inférieure (2x)

Commande et affichage

- Inscriptions en texte clair (anglais)
- Affichage du temps restant
- Programmation du départ différé: 1 à 24h

Sécurité

- AquaStop: garantie Bosch en cas de dégât des eaux - pour toute la durée de vie de l'appareil*

- Sécurité enfants: fonction cle
- Technologie de protection en verre
- Aide au remplissage de sel (Entonnoir)
- Défecteur de vapeur

Dimensions

- Dimensions (H x L x P): 81.5 x 59.8 x 57.3 cm

¹ Sur une échelle de classes d'efficacité énergétique de A à G

² Consommation d'énergie en kWh pour 100 cycles (dans le programme Eco 50 °C)

³ Consommation d'eau en litres par cycle (dans le programme Eco 50 °C)

⁴ Durée du programme Eco 50 °C

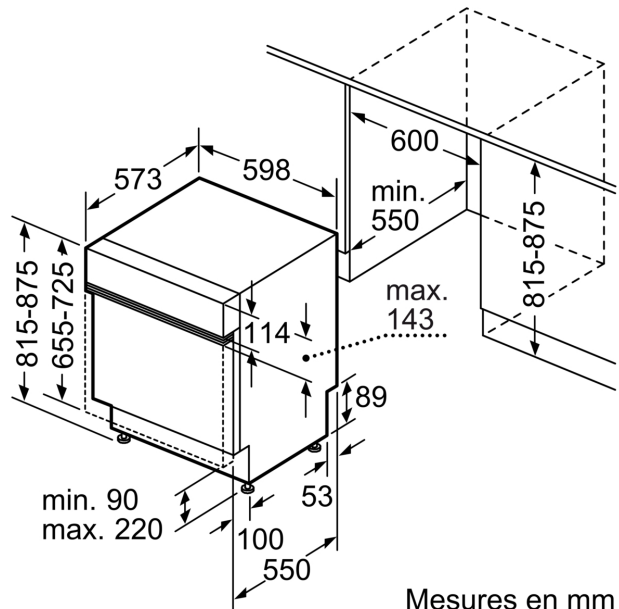
* Veuillez trouver les termes de garantie à l'adresse suivante: www.bosch-home.com/ch/fr/conditions-de-garantie

Série 6, Lave vaisselle intégrable, 60 cm, Acier brossé
SMI6TCS00E

mesures en mm



⚡ prise
 () valeurs avec kit prolongateur



Mesures en mm