

Série 4, Lave vaisselle intégrable, 60 cm, Inox SMI4HTS31E



Chargement flexible et télécommande intelligente de votre lave-vaisselle via l'application Home Connect.

- **ExtraDry:** option sélectionnable pour un séchage supplémentaire.
- **Silence on demand:** jusqu'à 30 minutes de suppression du bruit à tout moment via Home Connect
- **Home Connect:** les appareils électroménagers connectés de Bosch vous facilitent la vie au quotidien
- **AquaStop :** une garantie 100 % anti-fuite pour toute la durée de vie de l'appareil.

Classe d'efficacité énergétique: E
 Consommation énergétique pour 100 cycles de programme Eco: ..92 kWh
 Nombre maximum de couverts:12
 Consommation d'eau du programme Eco en litres par cycle:9.5 l
 Durée du programme: 3:45 h
 Émissions de bruit acoustique dans l'air: 46 dB(A) re 1 pW
 Classe d'émissions de bruit acoustique dans l'air: C
 Pose-libre,Encastrable:Encastrable
 Hauteur sans top:0 mm
 Dimensions du produit:815 x 598 x 573 mm
 Taille de la niche d'encastrement:815-875 x 600 x 550 mm
 Profondeur porte ouverte à 90°: 1150 mm
 Pieds réglables:Oui - tous depuis l'avant uniquement
 Réglage maximum de la hauteur des pieds: 60 mm
 Plinthe réglable: Horizontale et verticale
 Poids net: 35.9 kg
 Poids brut: 38.0 kg
 Puissance:2400 W
 Intensité: 10 A
 Tension: 220-240 V
 Fréquence: 50; 60 Hz
 Indice de réparabilité:8.8
 Longueur du cordon électrique: 175.0 cm
 Type de prise:Fiche cont.terre/Gard.fil ter.
 Longueur du tuyau d'alimentation: 165 cm
 Longueur du tuyau d'évacuation: 190 cm
 Code EAN: 4242005194230
 Type d'installation:Intégrable

- SGZ0BI02 JEU DE FIXATION NIRO
- SGZ0IC00 CLIP DE MAINTIEN POUR PANIER SUPERIEUR
- SGZ1010 RALLONGE AQUASTOP
- SMZ1051EU :
- SMZ2014 PANIER POUR VERRE A LONG PIED
- SMZ2044 PORTE INOX POUR LV 60CM INT
- SMZ5000 KIT LAVAGE 4ELEMENTS POUR LAVE-VAISSELLE
- SMZ5003 CHARNIERES DE PLINTHE
- SMZ5300 SUPPORT VERRES A PIED PANIERS MAXFLEX/PR



Série 4, Lave vaisselle intégrable, 60 cm, Inox SMI4HTS31E

Chargement flexible et télécommande intelligente de votre lave-vaisselle via l'application Home Connect.

Performance et consommation

- Classe d'efficacité énergétique¹: E
- Énergie² / Eau³: 92 kWh / 9.5 litres
- Capacité: 12 couverts
- Durée du programme⁴: 3:45 (h:min)
- Niveau sonore: 46 dB(A) re 1 pW
- Niveau sonore programme Silence: 44(A) re 1 pW
- Classe d'efficacité acoustique: C

Programmes et options

- 6 Programmes: Eco 50 °C, Auto 45-65°, Intensive 70 °C, Express 65°, Silence
- Prélavage
- 4 fonctions spéciales: Home Connect, Extra sec, Demi-charge, SpoD VarioSpeedPlus
- Home Connect-capable via WLAN
- Programme entretien
- Silence on demand (via l'application)

Technologie lavage

- Échangeur thermique.
- AquaSensor
- DosageAssist
- EcoSilence Drive
- Automatisation de nettoyage
- Filtre autonettoyant incurvé à 3 niveaux
- Conteneur intérieur: Cuve: Inox / Polinox

Système de panier

- Paniers VarioFlex
- Roues à faible frottement sur le panier inférieur
- Butée (rackStopper) qui empêche le déraillement du panier inférieur
- Panier supérieur avec Rackmatic (3 niveaux)
- Rangée de support rabattables dans le panier supérieur (2x)
- Rangée de support rabattable et divisée dans la partie inférieure (4x)
- (Pas de support à couverts dans le panier supérieur)
- Paniers à couverts Vario dans le panier inférieur
- Supports pour tasses dans le panier supérieur (2x)

Commande et affichage

- Inscriptions en texte clair (anglais)
- Affichage du temps restant
- Programmation du départ différé: 1 à 24h

Sécurité

- AquaStop: garantie Bosch en cas de dégât des eaux - pour toute la durée de vie de l'appareil*
- Sécurité enfants: fonction cle

- Technologie de protection en verre
- Déflecteur de vapeur

Dimensions

- Dimensions (H x L x P): 81.5 x 59.8 x 57.3 cm

¹ Sur une échelle de classes d'efficacité énergétique de A à G

² Consommation d'énergie en kWh pour 100 cycles (dans le programme Eco 50 °C)

³ Consommation d'eau en litres par cycle (dans le programme Eco 50 °C)

⁴ Durée du programme Eco 50 °C

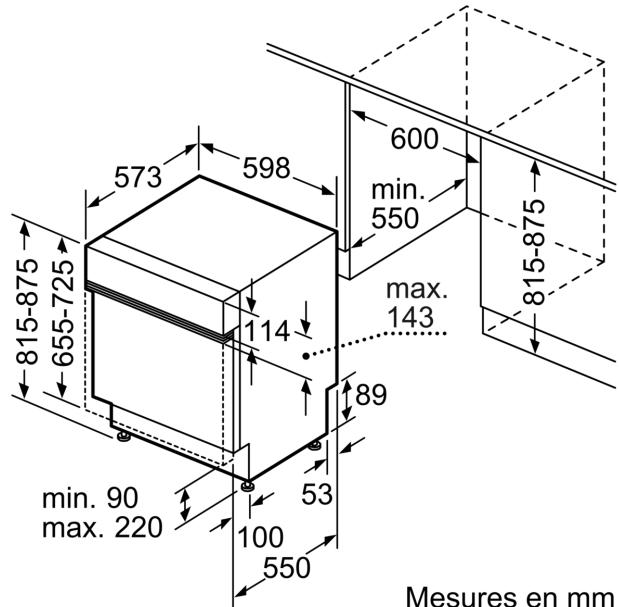
* Veuillez trouver les termes de garantie à l'adresse suivante: www.bosch-home.com/ch/fr/conditions-de-garantie

Série 4, Lave vaisselle intégrable, 60 cm, Inox
SMI4HTS31E

mesures en mm



⚡ prise
 () valeurs avec kit prolongateur



Mesures en mm