

Série 4, Lave-vaisselle entièrement intégrable, 60 cm, Charnières Vario SMH4ECX28E



- **Hygiène certifiée avec Eco 50 °C et supérieure avec Intensif 70 °C et Machine Care.** ²
- **Paniers Flex** : la solution flexible et pratique pour le chargement et déchargement de la vaisselle.
- **Système Rackmatic** : panier supérieur ajustable en hauteur jusqu'à 5 cm sur 3 positions différentes, même complètement chargé.
- **Silence Plus** : un lave-vaisselle exceptionnellement silencieux à 42 dB.
- **Home Connect** : appareils électroménagers dotés d'une connectivité intelligente pour une vie quotidienne facilitée.

Données techniques

Classe d'efficacité énergétique ¹ :A
Consommation énergétique pour 100 cycles de programme Eco:	..54 kWh/100 cycles
Nombre maximum de couverts:14
Consommation d'eau du programme Eco en litres par cycle:9.0 l
Durée du programme:4:30 h
Émissions de bruit acoustique dans l'air:42 dB(A) re 1pW
Classe d'émissions de bruit acoustique dans l'air:B
Pose-libre,Encastrable:Encastrable
Hauteur sans top:0 mm
Taille de la niche d'encastrement:815-875 x 600 x 550 mm
Profondeur porte ouverte à 90°:1150 mm
Pieds réglables:Oui - tous depuis l'avant uniquement
Réglage maximum de la hauteur des pieds:60 mm
Plinthe réglable: Horizontale et verticale
Poids net:36.1 kg
Poids brut:38.5 kg
Puissance de raccordement:2400 W
Intensité:10 A
Tension:220-240 V
Fréquence:50; 60 Hz
Indice de réparabilité:0.0
Longueur du cordon électrique:175 cm
Type de prise:Fiche cont.terre/Gard.fil ter.
Longueur du tuyau d'alimentation:165 cm
Longueur du tuyau d'évacuation:190 cm
Code EAN:4242005483006
Type d'installation:Entièrement intégrable

Accessoires en option

SGZ0BI01	Jeu de fixation Niro
SGZ0IC00	CLIP DE MAINTIEN POUR PANIER SUPERIEUR
SGZ1010	RALLONGE AQUASTOP
SGZ6BH00 :	
SGZ8BI00	KIT DE FIXATION POUR PORTE SEQUENCEE
SGZ8BI01	Rail de montage pour façades de meubles
SMZ2014	Panier pour verres à long pied
SMZ5000	KIT LAVAGE 4ELEMENTS POUR LAVE-VAISSELLE
SMZ5035	Kit de Parement, 81,5 cm de haut
SMZ5100	PANIER A COUVERTS CLASSIQUE MOBILE
SMZ5300	SUPPORT VERRES A PIED PANIERS MAXFLEX/PR



¹ Sur une échelle de classes d'efficacité énergétique de A à G

² Label Hygiène de niveau 1 - Selon les tests effectués par l'Institut d'hygiène intégrative et de virologie concernant l'élimination des virus enveloppés (par exemple Corona, influenza) dans le programme Eco 50°C testé en utilisant des détergents disponibles dans le commerce pour les lave-vaisselle domestiques. Label d'hygiène de niveau 3 - Selon les tests effectués par l'Institut d'hygiène intégrative et de virologie concernant l'élimination des virus enveloppés et non enveloppés (par ex. Murine Parvo MVM, Corona, Influenza, Noro) dans le programme testé Intensive 70°C en utilisant des détergents disponibles dans le commerce pour les lave-vaisselle ménagers. Le programme Machine Care a été testé avec les produits de nettoyage et d'entretien Bosch. Pour plus d'informations, voir : <https://integrative-hygiene.de/> Sous réserve de modifications techniques ; nous déclinons toute responsabilité quant à l'exactitude des informations fournies. Illustration(s) exemplaire(s), à des fins d'explication

Série 4, Lave-vaisselle entièrement intégrable, 60 cm, Charnières Vario SMH4ECX28E

Performance et consommation

- Classe d'efficacité énergétique¹: A
- Énergie² / Eau³: 54 kWh / 9 litres
- Capacité: 14 couverts
- Durée du programme⁴: 4:30 (h:min)
- Niveau sonore: 42 dB(A) re 1 pW
- Classe d'efficacité acoustique: B
- Niveau sonore programme Silence: 41 dB(A) re 1 pW

Programmes et options

- 6 Programmes: Eco 50 °C, Auto 45-65 °C, Intensif 70 °C, Express 60° 60 °C, Silence 50 °C, Favorit
- Prélavage
- 4 fonctions spéciales: Home Connect, Extra sec, Demi-charge, SpoD VarioSpeedPlus
- Programme entretien
- Fonctions complémentaires via l'application Home Connect: HygienePlus, Silence on demand

Technologie lavage

- EfficientDry et échangeur thermique
- AquaSensor
- DosageAssist
- EcoSilence Drive
- Automatisation de nettoyage
- Filtre autonettoyant incurvé à 3 niveaux
- Conteneur intérieur: Revêtement intérieur: Acier inox

Système de panier

- Paniers Flex
- VarioTiroir
- Panier supérieur avec Rackmatic (3 niveaux)
- Roues à faible frottement sur le panier inférieur
- Butée (rackStopper) qui empêche le déraillement du panier inférieur
- Rangée de support rabattables dans le panier supérieur (2x)
- Rangée de support rabattables dans la partie inférieure (2x)
- Supports pour tasses dans le panier supérieur (2x)
- Supports pour tasses dans le panier inférieure (2x)

Commande et affichage

- Home Connect-capable via WLAN
- Opération: Commande sur le bord supérieur de la porte
- Inscriptions en texte clair (anglais)
- Status Light
- Affichage temps restant
- Signal sonore fin de cycle
- Programmation du départ différé: 1 à 24h

Sécurité

- AquaStop: garantie Bosch en cas de dégât des eaux - pour toute la durée de vie de l'appareil*
- Charnière VarioHinge
- Technologie de protection en verre

Dimensions

- Aide au remplissage de sel (Entonnoir)
- Déflecteur de vapeur

Système de panier

- Dimensions (H x L x P): 81.5 x 59.8 x 55 cm

¹ Sur une échelle de classes d'efficacité énergétique de A à G

² Consommation d'énergie en kWh pour 100 cycles (dans le programme Eco 50 °C)

³ Consommation d'eau en litres par cycle (dans le programme Eco 50 °C)

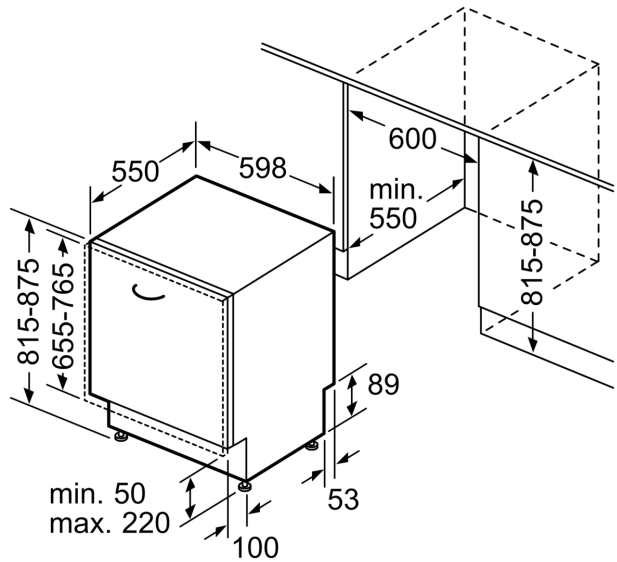
⁴ Durée du programme Eco 50 °C

Série 4, Lave-vaisselle entièrement intégrable, 60 cm, Charnières Vario SMH4ECX28E

mesures en mm



⚡ prise
() valeurs avec kit prolongateur



Mesures en mm