

## Série 4, Lave-vaisselle entièrement intégrable, 60 cm, Charnières Vario SMH4ECX10E



### Accessoires en option

SMZ2014	Panier pour verres à long pied
SMZ5000	KIT LAVAGE 4ELEMENTS POUR LAVE-VAISSELLE
SMZ5035	Kit de Parement, 81,5 cm de haut
SMZ5100	PANIER A COUVERTS CLASSIQUE MOBILE
SMZ5300	SUPPORT VERRES A PIED PANIERS MAXFLEX/PR
SGZ0BI01	Jeu de fixation Niro
SGZ0IC00	CLIP DE MAINTIEN POUR PANIER SUPERIEUR
SGZ1010	RALLONGE AQUASTOP
SGZ8BI00	KIT DE FIXATION POUR PORTE SEQUENCEE

## Meilleure performance de séchage, même dans les cuisines avec des plinthes basses ou un encastrement en hauteur.

- **Efficient Dry** : performance de séchage améliorée grâce à l'ouverture de porte automatique en fin de cycle.
- **Paniers Flex** : la solution flexible et pratique pour le chargement et déchargement de la vaisselle.
- **Système Rackmatic** : panier supérieur ajustable en hauteur jusqu'à 5 cm sur 3 positions différentes, même complètement chargé.
- **Home Connect** : appareils électroménagers dotés d'une connectivité intelligente pour une vie quotidienne facilitée.
- **Notifications en live** : un lave-vaisselle qui vous tient au courant.

### Données techniques

Classe d'efficacité énergétique <sup>1</sup> :	..... C
Consommation énergétique pour 100 cycles de programme Eco:	..75 kWh/100 cycles
Nombre maximum de couverts:	.....14
Consommation d'eau du programme Eco en litres par cycle:	.....9.0 l
Durée du programme:	..... 3:20 h
Émissions de bruit acoustique dans l'air:	..... 42 dB(A) re 1pW
Classe d'émissions de bruit acoustique dans l'air:	.....B
Pose-libre,Encastrable:	.....Encastrable
Hauteur sans top:	.....0 mm
Taille de la niche d'encastrement:	.....815-875 x 600 x 550 mm
Profondeur porte ouverte à 90°:	..... 1150 mm
Pieds réglables:	.....Oui - tous depuis l'avant uniquement
Réglage maximum de la hauteur des pieds:	..... 60 mm
Plinthe réglable:	..... Horizontale et verticale
Poids net:	..... 36.6 kg
Poids brut:	..... 39.0 kg
Puissance de raccordement:	..... 2400 W
Intensité:	..... 10 A
Tension:	..... 220-240 V
Fréquence:	..... 50; 60 Hz
Dureté de l'eau maximum acceptée:	..... 50°DH
Indice de réparabilité:	.....9.0
Longueur du cordon électrique:	..... 175 cm
Type de prise:	.....Fiche cont.terre/Gard.fil ter.
Longueur du tuyau d'alimentation:	..... 165 cm
Longueur du tuyau d'évacuation:	..... 190 cm
Code EAN:	..... 4242005437160
Type d'installation:	.....Entièrement intégrable



<sup>1</sup> Sur une échelle de classes d'efficacité énergétique de A à G

## Série 4, Lave-vaisselle entièrement intégrable, 60 cm, Charnières Vario SMH4ECX10E

### Meilleure performance de séchage, même dans les cuisines avec des plinthes basses ou un encastrement en hauteur.

#### Performance et consommation

- Classe d'efficacité énergétique<sup>1</sup>: C
- Énergie<sup>2</sup> / Eau<sup>3</sup>: 75 kWh / 9 litres
- Capacité: 14 couverts
- Durée du programme<sup>4</sup>: 3:20 (h:min)
- Niveau sonore: 42 dB(A) re 1 pW
- Classe d'efficacité acoustique: B
- Niveau sonore programme Silence: 41 dB(A) re 1 pW

#### Programmes et options

- 6 Programmes: Eco 50 °C, Auto 45-65 °C, Intensif 70 °C, Express 65 °C, Silence 50 °C, Favorit
- Prélavage
- 4 fonctions spéciales: Home Connect, Drying Assistant, Demi-charge, SpoD VarioSpeedPlus
- Programme entretien
- Fonctions complémentaires via l'application Home Connect: HygienePlus, Silence on demand

#### Technologie lavage

- EfficientDry et échangeur thermique
- AquaSensor
- DosageAssist
- EcoSilence Drive
- Automatisation de nettoyage
- Filtre autonettoyant incurvé à 3 niveaux
- Conteneur intérieur: Revêtement intérieur: Acier inox

#### Système de panier

- Paniers Flex
- VarioTiroir
- Panier supérieur avec Rackmatic (3 niveaux)
- Roues à faible frottement sur le panier inférieur
- Butée (rackStopper) qui empêche le déraillement du panier inférieur
- Rangée de support rabattables dans le panier supérieur (2x)
- Rangée de support rabattables dans la partie inférieure (2x)
- Supports pour tasses dans le panier supérieur (2x)
- Supports pour tasses dans le panier inférieure (2x)

#### Commande et affichage

- Home Connect-capable via WLAN
- Opération: Commande sur le bord supérieur de la porte
- Inscriptions en texte clair (anglais)
- Status Light
- Affichage temps restant
- Signal sonore fin de cycle
- Programmation du départ différé: 1 à 24h

#### Sécurité

- AquaStop: garantie Bosch en cas de dégât des eaux - pour toute la durée de vie de l'appareil\*
- Charnière VarioHinge
- Technologie de protection en verre

#### Dimensions

- Aide au remplissage de sel (Entonnoir)
- Déflecteur de vapeur

#### Système de panier

- Dimensions (H x L x P): 81.5 x 59.8 x 55 cm

<sup>1</sup> Sur une échelle de classes d'efficacité énergétique de A à G

<sup>2</sup> Consommation d'énergie en kWh pour 100 cycles (dans le programme Eco 50 °C)

<sup>3</sup> Consommation d'eau en litres par cycle (dans le programme Eco 50 °C)

<sup>4</sup> Durée du programme Eco 50 °C

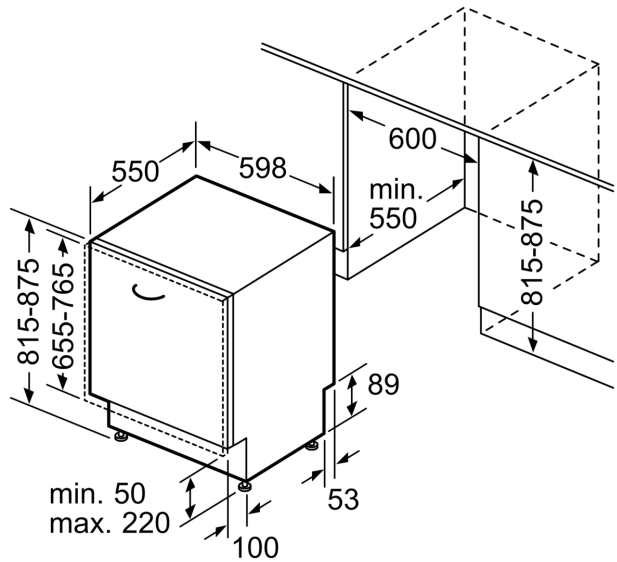
\* Veuillez trouver les termes de garantie à l'adresse suivante: [www.bosch-home.com/ch/fr/conditions-de-garantie](http://www.bosch-home.com/ch/fr/conditions-de-garantie)

## Série 4, Lave-vaisselle entièrement intégrable, 60 cm, Charnières Vario SMH4ECX10E

mesures en mm



⚡ prise  
( ) valeurs avec kit prolongateur



Mesures en mm