

Série 6, Lave-vaisselle modulaire intégrable, 60 cm, Acier brossé SKE52M75EU



Accessoires en option

HEZ860050	BANDEAU DE FINITION LAVE-VAISSELLE/FOUR
HEZ860060	Bandeau de finition
SPZ5100	PANIER A COUVERTS CLASSIQUE MOBILE
SGZ3003	Panier à couverts argentés
SMZ1051EU :	

ActiveWater Smart modulaire d'une hauteur de 45 cm : une flexibilité totale de la hauteur d'encastrement.

- **Programme Verre 40 °C** : un lavage tout en douceur pour vos verres fragiles.
- **AquaStop** : garantie Bosch en cas de dégâts des eaux - pour toute la durée de vie de l'appareil.*
- **Moteur Eco Silence Drive** : économie, silence et longévité.
- **Option HygiènePlus** : rinçage haute température pour une hygiène parfaite.

Données techniques

Classe d'efficacité énergétique ¹ : F
Consommation énergétique pour 100 cycles de programme Eco:	..61 kWh/100 cycles
Nombre maximum de couverts:6
Consommation d'eau du programme Eco en litres par cycle:8.0 l
Durée du programme: 3:55 h
Émissions de bruit acoustique dans l'air: 49 dB(A) re 1pW
Classe d'émissions de bruit acoustique dans l'air: C
Pose-libre,Encastrable:Encastrable
Hauteur sans top:0 mm
Profondeur porte ouverte à 90°:845 mm
Plinthe réglable: Non
Poids net: 22.0 kg
Poids brut: 24.6 kg
Puissance de raccordement: 2400 W
Intensité: 10 A
Tension: 220-240 V
Fréquence: 50; 60 Hz
Longueur du cordon électrique: 175 cm
Type de prise:Fiche cont.terre/Gard.fil ter.
Longueur du tuyau d'alimentation: 165 cm
Longueur du tuyau d'évacuation: 215 cm
Code EAN: 4242005198023
Type d'installation: Sur le comptoir



¹ Sur une échelle de classes d'efficacité énergétique de A à G

Série 6, Lave-vaisselle modulaire intégrable, 60 cm, Acier brossé SKE52M75EU

ActiveWater Smart modulaire d'une hauteur de 45 cm : une flexibilité totale de la hauteur d'encastrement.

³ Consommation d'eau en litres par cycle (dans le programme Eco 50 °C)

⁴ Durée du programme Eco 50 °C

* Veuillez trouver les termes de garantie à l'adresse suivante:
www.bosch-home.com/ch/fr/conditions-de-garantie

Performance et consommation

- Classe d'efficacité énergétique¹: F
- Énergie² / Eau³: 61 kWh / 8 litres
- Capacité: 6 couverts
- Durée du programme⁴: 3:55 (h:min)
- Niveau sonore: 49 dB(A) re 1 pW
- Classe d'efficacité acoustique: C

Programmes et options

- 5 programmes de lavage: Intensif 70 °C, Auto 45-65 °C,
- Eco 50 °C, Verre 40 °C, Rapide 45 °C
- 2 fonctions spéciales: VarioSpeedPlus, HygiènePlus

Technologie lavage

- 5 températures de lavage
- Système hydraulique ActiveWater
- EcoSilence Drive
- AquaSensor
- Automatisation de nettoyage
- Échangeur thermique.
- Régénération électronique.
- Filtre autonettoyant incurvé à 3 niveaux
- Bras boomerang
- Conteneur intérieur: Cuve: Inox / Polinox

Commande et affichage

- Affichage du temps restant
- Couleurs des indicateurs: rouge
- Programmation du départ différé: 1 à 24h
- Témoin électronique du niveau de sel
- Témoin électronique du produit de rinçage

Système de panier

- Système de panier flexible: couleur grise, range-assiettes rabattables, panier à couverts Vario, supports pour tasses

Sécurité

- AquaStop: garantie Bosch en cas de dégât des eaux - pour toute la durée de vie de l'appareil*
- Sécurité enfants: fonction cle
- Technologie de protection en verre
- Bandes de jointure inox
- Incl. rallonge AquaStop

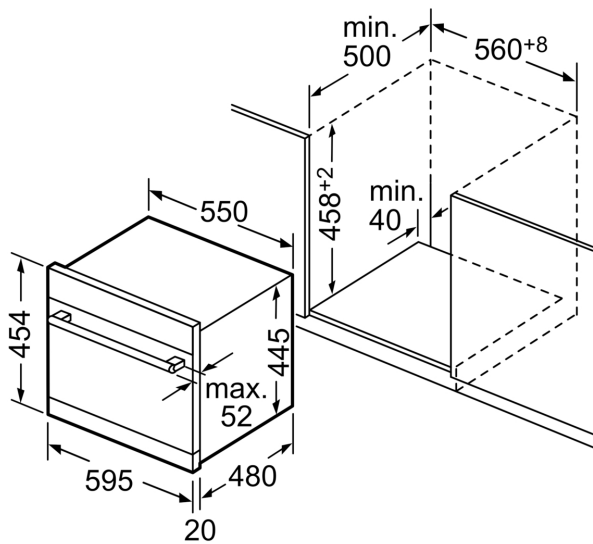
Dimensions

- Dimensions (H x L x P): 45.4 x 59.5 x 50 cm

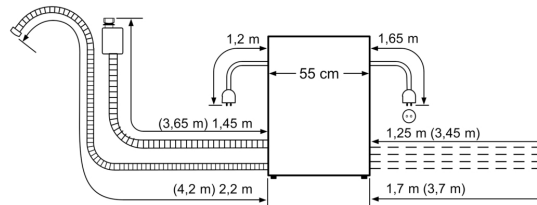
¹ Sur une échelle de classes d'efficacité énergétique de A à G

² Consommation d'énergie en kWh pour 100 cycles (dans le programme Eco 50 °C)

**Série 6, Lave-vaisselle modulaire
intégrable, 60 cm, Acier brossé
SKE52M75EU**



Mesures en mm



Longueurs nominales :			
AquaStop :	1,65 m	Rallonge :	
Flexible d'évacuation :	2,25 m	AquaStop :	2,20 m
Câble secteur :	1,70 m	Flexible d'évacuation :	2,00 m