

**Serie | 6, Lave-vaisselle intièrement intégrable, 60 cm, XXL  
SBV68MD02E**



**Accessoires en option**

SGZ1010 : RALLONGE AQUASTOP  
 SMZ2014 : PANIER POUR VERRE A LONG PIED  
 SMZ5003 : CHARNIERES DE PLINTHE  
 SMZ5015 : Jeu de fixation Niro  
 SMZ5045 : Kit de Parement, 86,5 cm de haut  
 SMZ5100 : PANIER A COUVERTS CLASSIQUE MOBILE  
 SMZ5300 : SUPPORT VERRES A PIED PANIERS MAXFLEX/PR

**Aménagez une zone de tranquillité supplémentaire chez vous avec notre lave-vaisselle SuperSilence particulièrement silencieux.**

- **ExtraDry:** option sélectionnable pour un séchage supplémentaire.
- **Programme Silence:** la façon la plus silencieuse d'utiliser votre lave-vaisselle.
- **Programme Verre 40 °C :** un lavage tout en douceur pour vos verres fragiles.
- **Paniers VarioFlex et tiroir Vario :** de la place et des possibilités d'ajustement à tous les niveaux.
- **TiroirVario - Flexibilité** dans le troisième niveau de chargement

**Données techniques**

Classe d'efficacité énergétique: E  
 Consommation énergétique pour 100 cycles de programme Eco: 95 kWh  
 Nombre maximum de couverts: 14  
 Consommation d'eau du programme Eco en litres par cycle: 9.5 l  
 Durée du programme: 3:15 h  
 Émissions de bruit acoustique dans l'air: 42 dB(A) re 1 pW  
 Classe d'émissions de bruit acoustique dans l'air: B  
 Pose-libre,Encastrable: Encastrable  
 Hauteur sans top: 0 mm  
 Dimensions du produit: 865 x 598 x 550 mm  
 Taille de la niche d'encastrement: 865-925 x 600 x 550 mm  
 Certificats de conformité: CE, VDE  
 Profondeur porte ouverte à 90°: 1200 mm  
 Pieds réglables: Oui - tous depuis l'avant uniquement  
 Réglage maximum de la hauteur des pieds: 60 mm  
 Plinthe réglable: Horizontale et verticale  
 Poids net: 43.2 kg  
 Poids brut: 45.5 kg  
 Puissance de raccordement: 2400 W  
 Intensité: 10 A  
 Tension: 220-240 V  
 Fréquence: 50; 60 Hz  
 Longueur du cordon électrique: 175 cm  
 Type de prise: Fiche cont.terre/Gard.fil ter.  
 Longueur du tuyau d'alimentation: 165 cm  
 Longueur du tuyau d'évacuation: 190 cm  
 Code EAN: 4242002953519  
 Type de construction: Intégration total



## Serie | 6, Lave-vaisselle entièrement intégrable, 60 cm, XXL SBV68MD02E

### Aménagez une zone de tranquillité supplémentaire chez vous avec notre lave-vaisselle SuperSilence particulièrement silencieux.

#### Performance et consommation

- Consommation d'électricité avec connection sur l'eau chaude pour le programme Eco 50: 0.7 kWh
- Niveau sonore programme Silence: 39 dB(A) re 1 pW

#### Programmes et options

- 8 Programmes: Intensiv 70 °C, Auto, Eco 50 °C, Silence, Verre, 1h 65 °C, Rapide 45 °C
- 4 fonctions spéciales: Zone intensive, VarioSpeedPlus, HygiènePlus, Extra sec
- Programme Entretien de la machine

#### Technologie lavage

- Système hydraulique ActiveWater
- DosageAssist
- EcoSilence Drive
- AquaSensor, Capacité variable automatique
- Automatisation de nettoyage
- EcoSéchage, Echangeur de chaleur
- Échangeur thermique.
- Filtre autonettoyant incurvé à 3 niveaux
- Conteneur intérieur: Revêtement intérieur: Acier inox
- Technologie de protection en verre

#### Système de panier

- VarioTiroir
- Panier supérieur avec Rackmatic (3 niveaux)
- Rangée de support rabattables dans le panier supérieur (2x)
- Supports pour tasses dans le panier supérieur (2x)
- Rangée de support rabattable et divisée dans la partie inférieure (4x)
- Supports pour tasses dans le panier inférieure (2x)

#### Commande et affichage

- OpenAssist
- TimeLight
- Témoin électronique du niveau de sel
- Témoin électronique du produit de rinçage
- Éléments d'affichage de couleur: rouge/blanc
- Signal sonore fin de cycle
- PiezoTouchControl (metallic)
- Programmation du départ différé: 1 à 24h

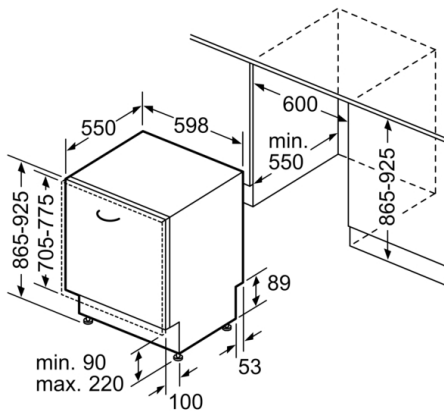
#### Sécurité

- AquaStop: garantie Bosch en cas de dégât des eaux - pour toute la durée de vie de l'appareil\*

#### Informations techniques

- Pied arrière réglable par l'avant
- Déflecteur de vapeur
- Dimensions (H x L x P): 86.5 x 59.8 x 55 cm

**Serie | 6, Lave-vaisselle intièrement  
intégrable, 60 cm, XXL  
SBV68MD02E**



Mesures en mm

