

**Serie | 4, Lave-vaisselle entièrement intégrable, 60 cm, XXL  
SBV46IX00H**



**A++**

**Aménagez une zone de tranquillité supplémentaire chez vous avec notre lave-vaisselle SuperSilence particulièrement silencieux et son programme Silence.**

**Données techniques**

Consommation d'eau (l) :	9.5
Pose-libre,Encastrable :	Encastrable
Hauteur sans top (mm) :	0
Dimensions du produit(mm) :	865 x 598 x 550
Taille de la niche d'encastrement (mm) :	865-925 x 600 x 550
Profondeur porte ouverte à 90° (mm) :	1200
Pieds réglables :	Yes - front only
Réglage maximum de la hauteur des pieds (mm) :	60
Plinthe réglable :	Horizontale et verticale
Poids net (kg) :	35.799
Poids brut (kg) :	38.0
Puissance de raccordement (W) :	2400
Intensité (A) :	10
Tension (V) :	220-240
Fréquence (Hz) :	50; 60
Longueur du cordon électrique (cm) :	175
Type de prise :	Fiche suisse avec fil de terre
Longueur du tuyau d'alimentation (cm) :	165
Longueur du tuyau d'évacuation (cm) :	190
Code EAN :	4242002990439
Nombre de couverts :	13
Classe énergétique (2010/30/CE) :	A++
Consommation d'énergie annuelle (kWh/annum) - nouveau (2010/30/EC) :	262.00
Consommation d'énergie (kWh) :	0.92
Consommation d'électricité en mode laissé sur marche - NEW (2010/30/EC) :	0.10
Consommation d'électricité en mode arrêt (W) - NEW (2010/30/EC) :	0.10
Consommation d'eau annuelle (l/an) - nouveau (2010/30/EC) :	2660
Classe d'efficacité de séchage :	A
Programme de référence :	Eco
Durée du cycle du programme de référence (min) :	210
Niveau sonore (dB(A) re 1 pW) :	44
Type de construction :	Intégration total

**Accessoires en option**

- SGZ1010 : RALLONGE AQUASTOP
- SMZ2014 : PANIER POUR VERRE A LONG PIED
- SMZ5000 : KIT LAVAGE 4ELEMENTS POUR LAVE-VAISSELLE
- SMZ5003 : CHARNIERES DE PLINTHE
- SMZ5015 : Jeu de fixation Niro
- SMZ5045 : Kit de Parement, 86,5 cm de haut
- SMZ5300 : SUPPORT VERRES A PIED PANIERS VL OU VFL



## Serie | 4, Lave-vaisselle entièrement intégrable, 60 cm, XXL SBV46IX00H

**Aménagez une zone de tranquillité supplémentaire chez vous avec notre lave-vaisselle SuperSilence particulièrement silencieux et son programme Silence.**

### Performance et consommation

- Capacité 13 couverts standards
- Classe d'efficacité énergétique :A++
- Consommation d'électricité en programme : Eco50°C :262 kWhpar an, basé sur 280 cycles standards qui utilise de l'eau froide et le mode basse puissance. La consommation réelle dépend de la manière dont l'appareil est utilisé.
- Consommation d'électricité en programmeEco50°C :0.92 kWh
- Consommation d'électricité avec connection sur l'eau chaude pour le programmeEco50:0.7 kWh
- Consommation en mode éteint / veille :0.1 W/0.1 W
- Consommation d'eau en programme Eco50°C :2660litres par an, basé sur 280 cycles standards. La consommation réelle dépend de la façon dont le lave-vaisselle est utilisé.
- Consommation d'eau en programmeEco50:9.5 l
- Classe d'efficacité de séchage :A
- Puissance acoustique:44 DB(A) re 1 pW

### Programmes et options

- 6Programmes:BBQ70 °C,Auto45-65 °C,Eco50 °C,Verre40 °C,1h65 °C,Rapide45 °C
- 3 fonctions spéciales:VarioSpeedPlus,HygiènePlus,Extra sec
- Programme Entretien de la machine

### Technologie lavage

- Système hydraulique ActiveWater
- Assistant de dosage
- EcoSilence Drive
- AquaSensor,Capacité variable automatique
- Automatisation de nettoyage
- Echangeur de chaleur
- Filtre autonettoyant incurvé à 3 niveaux
- Revêtement intérieur: Acier inox
- Technologie de protection en verre

### Système de panier

- Panier supérieur avec Rackmatic (3 niveaux)
- Rangée de support rabattables dans le panier supérieur (2x)
- Supports pour tasses dans le panier supérieur (2x)
- Support à couverts dans le panier supérieur
- Rangée de support rabattable et divisée dans la partie inférieure (4x)
- Paniers à couverts Vario dans le panier inférieur

### Commande et affichage

- InfoLight
- Témoin électronique du niveau de sel
- Témoin électronique du produit de rinçage
- Couleurs des indicateurs: rouge
- Signal sonore fin de cycle
- Programmation du départ différé: 1 à 24h

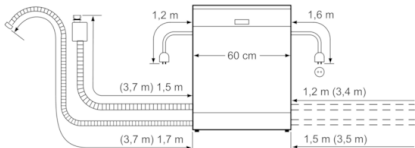
### Sécurité

- AquaStop: garantie Bosch en cas de dégât des eaux - pour toute la durée de vie de l'appareil\*

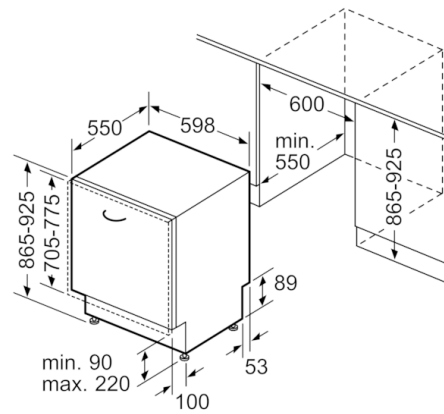
### Informations techniques

- Pied arrière réglable par l'avant
- Dimensions (H x L x P):86.5x59.8x55cm
- Vapor. pr. plaque à pâtisserie
- Protection anti vapeur incl.
- Les informations se rapportent au programme Eco50°C. Ce programme est indiqué pour le lavage de la vaisselle normalement sale. Il consomme particulièrement peu d'eau et d'électricité.

**Serie | 4, Lave-vaisselle entièrement  
intégrable, 60 cm, XXL  
SBV46IX00H**



( ) Werte mit Verlängerungssatz



Mesures en mm