

**Serie | 2, Lave-vaisselle entièrement
intégrable, 60 cm, XXL
SBV24AX00H**



**Un agréable silence en arrière-plan : notre
lave-vaisselle Silence.**

Données techniques

Classe d'efficacité énergétique: F
Consommation énergétique pour 100 cycles de programme Eco:
102 kWh
Nombre maximum de couverts: 12
Consommation d'eau du programme Eco en litres par cycle: 11.7
l

Durée du programme: 3:30 h

Émissions de bruit acoustique dans l'air: 50 dB(A) re 1 pW

Classe d'émissions de bruit acoustique dans l'air: C

Pose-libre,Encastrable: Encastrable

Hauteur sans top: 0 mm

Dimensions du produit: 865 x 598 x 550 mm

Taille de la niche d'encastrement: 865-925 x 600 x 550 mm

Certificats de conformité: CE, VDE

Profondeur porte ouverte à 90°: 1200 mm

Pieds réglables: Oui - tous depuis l'avant uniquement

Réglage maximum de la hauteur des pieds: 60 mm

Plinthe réglable: Horizontale et verticale

Poids net: 31.059 kg

Poids brut: 33.5 kg

Intensité: 10 A

Tension: 220-240 V

Fréquence: 50; 60 Hz

Longueur du cordon électrique: 175 cm

Type de prise: Fiche suisse avec fil de terre

Longueur du tuyau d'alimentation: 165 cm

Longueur du tuyau d'évacuation: 190 cm

Code EAN: 4242002983608

Type de construction: Intégration total

Accessoires en option

SGZ1010 : RALLONGE AQUASTOP

SMZ2014 : PANIER POUR VERRE A LONG PIED

SMZ5000 : KIT LAVAGE 4ELEMENTS POUR LAVE-VAISSELLE

SMZ5003 : CHARNIERES DE PLINTHE

SMZ5007 : JEU DE FIXATION NIRO

SMZ5300 : SUPPORT VERRES A PIED PANIERS MAXFLEX/PR



4 242002 983608

Serie | 2, Lave-vaisselle entièrement intégrable, 60 cm, XXL SBV24AX00H

Un agréable silence en arrière-plan : notre lave-vaisselle Silence.

Performance et consommation

- Capacité 12 couverts standards
- Classe d'efficacité énergétique : A+
- Consommation d'électricité en programme : Eco 50°C : 290 kWh par an, basé sur 280 cycles standards qui utilise de l'eau froide et le mode basse puissance. La consommation réelle dépend de la manière dont l'appareil est utilisé.
- Consommation d'électricité en programme Eco 50°C : 1.02 kWh
- Consommation en mode éteint / veille : 0.1 W / 0.1 W
- Consommation d'eau en programme Eco 50°C : 3300 litres par an, basé sur 280 cycles standards. La consommation réelle dépend de la façon dont le lave-vaisselle est utilisé.
- Consommation d'eau en programme Eco 50: 11.7 l
- Classe d'efficacité de séchage : A
- Puissance acoustique: 50 DB(A) re 1 pW

Programmes et options

- 4 Programme: BBQ 70 , Mix, Eco 50 , Verre
- 2 fonctions spéciales: VarioSpeed, Extra sec

Technologie lavage

- Système hydraulique ActiveWater
- DosageAssist
- EcoSilence Drive
- Capacité variable automatique
- Automatisme de nettoyage
- Filtre autonettoyant incurvé à 3 niveaux
- Conteneur intérieur: Cuve: Inox / Polinox
- Technologie de protection en verre

Système de panier

- Support à couverts dans le panier inférieur
- Support pour tasses dans le panier supérieur (2x)
- Support à verre dans le panier supérieur

Commande et affichage

- InfoLight
- Affichage par LED du déroulement du programme
- Témoin électronique du niveau de sel
- Témoin électronique du produit de rinçage
- Couleur du LED: rouge
- Signal sonore fin de cycle

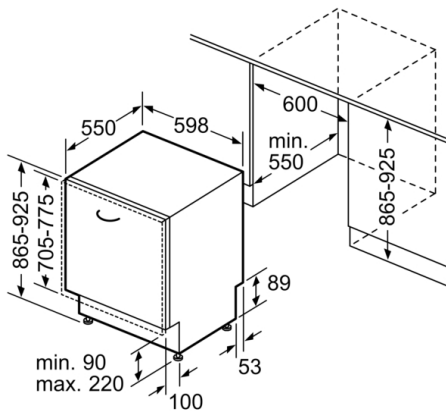
Sécurité

- AquaStop: garantie Bosch en cas de dégât des eaux - pour toute la durée de vie de l'appareil*

Informations techniques

- Pied arrière réglable par l'avant
- Dimensions (H x L x P): 86.5 x 59.8 x 55 cm
- Déflecteur de vapeur
- Les informations se rapportent au programme Eco 50°C. Ce programme est indiqué pour le lavage de la vaisselle normalement sale. Il consomme particulièrement peu d'eau et d'électricité.

**Serie | 2, Lave-vaisselle intièrement
intégrable, 60 cm, XXL
SBV24AX00H**



Mesures en mm

