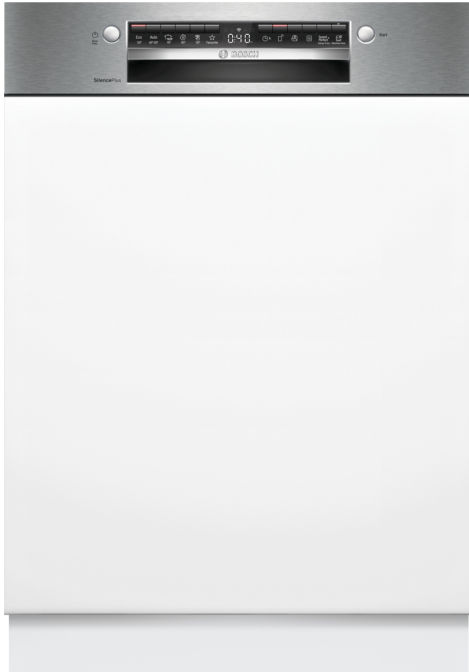


**Série 4, Lave vaisselle intégrable, 60 cm, Acier brossé, XXL (grande hauteur)
SBI4ECS21E**



Accessoires en option

SGZ0BI11	Jeu de fixation Niro
SGZ0IC00	CLIP DE MAINTIEN POUR PANIER SUPERIEUR
SGZ1010	RALLONGE AQUASTOP
SMZ1051EU :	
SMZ2014	Panier pour verres à long pied
SMZ5000	KIT LAVAGE 4ELEMENTS POUR LAVE-VAISSELLE
SMZ5003	CHARNIERES DE PLINTHE
SMZ5045	Kit de Parement, 86,5 cm de haut
SMZ5100	PANIER A COUVERTS CLASSIQUE MOBILE
SMZ5300	SUPPORT VERRES A PIED PANIERS MAXFLEX/PR

Meilleure performance de séchage avec le lave-vaisselle connecté pour une commande à distance intelligente.

- **Efficient Dry** : performance de séchage améliorée grâce à l'ouverture de porte automatique en fin de cycle.
- **Paniers Flex** : la solution flexible et pratique pour le chargement et déchargement de la vaisselle.
- **Tiroir à couverts** : libérez de la place pour les couverts et les petits ustensiles de cuisine.
- **Système Rackmatic** : panier supérieur ajustable en hauteur jusqu'à 5 cm sur 3 positions différentes, même complètement chargé.
- **Silence Plus** : un lave-vaisselle exceptionnellement silencieux à 42 dB.

Données techniques

Classe d'efficacité énergétique ¹ :B
Consommation énergétique pour 100 cycles de programme Eco:	..65 kWh/100 cycles
Nombre maximum de couverts:14
Consommation d'eau du programme Eco en litres par cycle:9.0 l
Durée du programme:3:35 h
Émissions de bruit acoustique dans l'air:42 dB(A) re 1pW
Classe d'émissions de bruit acoustique dans l'air:B
Pose-libre,Encastrable:Encastrable
Hauteur sans top:0 mm
Taille de la niche d'encastrement:865-925 x 600 x 550 mm
Profondeur porte ouverte à 90°:1200 mm
Pieds réglables:Oui - tous depuis l'avant uniquement
Réglage maximum de la hauteur des pieds:60 mm
Plinthe réglable:Horizontale et verticale
Poids net:37.8 kg
Poids brut:40.0 kg
Puissance de raccordement:2400 W
Intensité:10 A
Tension:220-240 V
Fréquence:50; 60 Hz
Indice de réparabilité:0.0
Longueur du cordon électrique:175 cm
Type de prise:Fiche cont.terre/Gard.fil ter.
Longueur du tuyau d'alimentation:165 cm
Longueur du tuyau d'évacuation:190 cm
Code EAN:4242005420711
Type d'installation:Intégrable



¹ Sur une échelle de classes d'efficacité énergétique de A à G

Série 4, Lave vaisselle intégrable, 60 cm, Acier brossé, XXL (grande hauteur) SBI4ECS21E

Meilleure performance de séchage avec le lave-vaisselle connecté pour une commande à distance intelligente.

Performance et consommation

- Classe d'efficacité énergétique¹: B
- Énergie² / Eau³: 65 kWh / 9 litres
- Capacité: 14 couverts
- Durée du programme⁴: 3:35 (h:min)
- Niveau sonore: 42 dB(A) re 1 pW
- Classe d'efficacité acoustique: B
- Niveau sonore programme Silence: 41 dB(A) re 1 pW

Programmes et options

- 6 Programmes: Eco 50 °C, Auto 45-65 °C, Intensif 70 °C, Express 65 °C, Silence 50 °C, Favorit
- Prélavage
- 4 fonctions spéciales: Home Connect, Drying Assistant, Demi-charge, SpoD VarioSpeedPlus
- Programme entretien
- Fonctions complémentaires via l'application Home Connect: HygienePlus, Silence on demand

Technologie lavage

- EfficientDry et échangeur thermique
- AquaSensor
- DosageAssist
- EcoSilence Drive
- Automatisation de nettoyage
- Filtre autonettoyant incurvé à 3 niveaux
- Conteneur intérieur: Revêtement intérieur: Acier inox

Système de panier

- Paniers Flex
- VarioTiroir
- Panier supérieur avec Rackmatic (3 niveaux)
- Roues à faible frottement sur le panier inférieur
- Butée (rackStopper) qui empêche le déraillement du panier inférieur
- Rangée de support rabattables dans le panier supérieur (2x)
- Rangée de support rabattables dans la partie inférieure (2x)
- Supports pour tasses dans le panier supérieur (2x)
- Supports pour tasses dans le panier inférieure (2x)

Commande et affichage

- Home Connect-capable via WLAN
- Inscriptions en texte clair (anglais)
- Affichage du temps restant
- Programmation du départ différé: 1 à 24h

Sécurité

- AquaStop: garantie Bosch en cas de dégât des eaux - pour toute la durée de vie de l'appareil*

- Sécurité enfants: fonction cle
- Technologie de protection en verre

Dimensions

- Aide au remplissage de sel (Entonnoir)
- Déflecteur de vapeur

Système de panier

- Dimensions (H x L x P): 86.5 x 59.8 x 57.3 cm

¹ Sur une échelle de classes d'efficacité énergétique de A à G

² Consommation d'énergie en kWh pour 100 cycles (dans le programme Eco 50 °C)

³ Consommation d'eau en litres par cycle (dans le programme Eco 50 °C)

⁴ Durée du programme Eco 50 °C

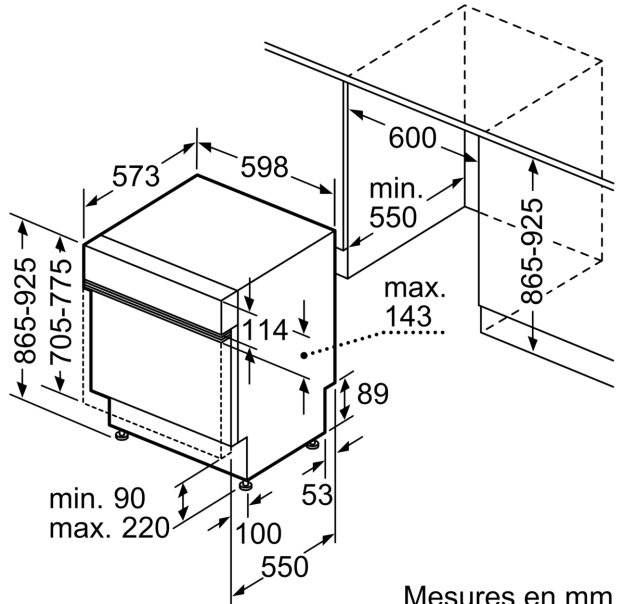
* Veuillez trouver les termes de garantie à l'adresse suivante: www.bosch-home.com/ch/fr/conditions-de-garantie

**Série 4, Lave vaisselle intégrable, 60 cm, Acier brossé, XXL (grande hauteur)
SBI4ECS21E**

mesures en mm



△ prise
○ valeurs avec kit prolongateur



Mesures en mm