

Série 6, Lave-vaisselle entièrement intégrable, 60 cm, XXL (grande hauteur), Charnières Vario SBH6ZCX42E



Les lave-vaisselle PerfectDry avec une zone de nettoyage intensif dans le panier supérieur, même pour les cuisines encastrées avec une installation élevée.

- **TirorVario** - Flexibilité dans le troisième niveau de chargement
- **Home Connect**: les appareils électroménagers connectés de Bosch vous facilitent la vie au quotidien
- **AquaStop** : une garantie 100 % anti-fuite pour toute la durée de vie de l'appareil.
- **EcoSilence Drive** : une très faible consommation d'énergie, un fonctionnement silencieux et une durée de vie particulièrement longue.

- SGZ0B11 Jeu de fixation Niro
- SGZ0IC00 CLIP DE MAINTIEN POUR PANIER SUPERIEUR
- SGZ1010 RALLONGE AQUASTOP
- SGZ8BI00 KIT DE FIXATION POUR PORTE SEQUENCEE
- SMZ1051EU :
- SMZ2014 PANIER POUR VERRE A LONG PIED
- SMZ5000 KIT LAVAGE 4ELEMENTS POUR LAVE-VAISSELLE
- SMZ5045 Kit de Parement, 86,5 cm de haut
- SMZ5100 PANIER A COUVERTS CLASSIQUE MOBILE
- SMZ5300 SUPPORT VERRES A PIED PANIERS MAXFLEX/PR

Classe d'efficacité énergétique:C
 Consommation énergétique pour 100 cycles de programme Eco: ..75 kWh
 Nombre maximum de couverts:14
 Consommation d'eau du programme Eco en litres par cycle:9.5 l
 Durée du programme: 3:55 h
 Émissions de bruit acoustique dans l'air: 44 dB(A) re 1 pW
 Classe d'émissions de bruit acoustique dans l'air:B
 Pose-libre,Encastrable:Encastrable
 Hauteur sans top:0 mm
 Dimensions du produit:865 x 598 x 550 mm
 Taille de la niche d'encastrement:865-925 x 600 x 550 mm
 Profondeur porte ouverte à 90°:1200 mm
 Pieds réglables:Oui - tous depuis l'avant uniquement
 Réglage maximum de la hauteur des pieds: 60 mm
 Plinthe réglable: Horizontale et verticale
 Poids net:48.1 kg
 Poids brut: 50.0 kg
 Puissance:2400 W
 Intensité: 10 A
 Tension: 220-240 V
 Fréquence: 50; 60 Hz
 Longueur du cordon électrique: 175.0 cm
 Type de prise:Fiche cont.terre/Gard.fil ter.
 Longueur du tuyau d'alimentation: 165 cm
 Longueur du tuyau d'évacuation: 190 cm
 Code EAN: 4242005175673
 Type d'installation:Entièrement intégrable



Série 6, Lave-vaisselle entièrement intégrable, 60 cm, XXL (grande hauteur), Charnières Vario SBH6ZCX42E

Les lave-vaisselle PerfectDry avec une zone de nettoyage intensif dans le panier supérieur, même pour les cuisines encastrées avec une installation élevée.

Performance et consommation

- Classe d'efficacité énergétique¹: C
- Énergie² / Eau³: 75 kWh / 9.5 litres
- Capacité: 14 couverts
- Durée du programme⁴: 3:55 (h:min)
- Niveau sonore: 44 dB(A) re 1 pW
- Niveau sonore programme Silence: 42 dB(A) re 1 pW
- Classe d'efficacité acoustique: B

Programmes et options

- 8 Programmes: Eco 50 °C, Auto 45-65°, Intensive 70 °C, Express 60°, Express 45°, Glass 40 °C, Silence 50 °C
- Prélavage
- 4 fonctions spéciales: Home Connect, Extra sec, Intensive Zone, SpoD VarioSpeedPlus
- Home Connect-capable via WLAN
- Silence on demand (via l'application)
- Programme entretien

Technologie lavage

- Séchage Zeolith®
- Échangeur thermique.
- AquaSensor
- DosageAssist
- EcoSilence Drive
- Automatisation de nettoyage
- Filtre autonettoyant incurvé à 3 niveaux
- Conteneur intérieur: Revêtement intérieur: Acier inox

Système de panier

- Paniers Max Flex avec Touchpoints colorés
- Extra Clean Zone
- VarioTiroir
- Système d'extraction Easy Slide dans le panier supérieur
- Roues à faible frottement dans le panier inférieur et le 3ème niveau de chargement
- Bandes de protection antidérapantes colorées dans le panier supérieur
- Butée (rackStopper) qui empêche le déraillement du panier inférieur
- Panier supérieur avec Rackmatic (3 niveaux)
- Rangée de support rabattables dans le panier supérieur (2x)
- Rangée de support rabattables dans la partie inférieure (6x)
- Supports pour tasses avec partie avant en silicone souple dans le panier supérieur (2x)
- Supports pour tasses dans le panier inférieure (2x)

Commande et affichage

- PiezoTouchControl (metallic)
- Opération: Commande sur le bord supérieur de la porte
- Inscriptions en texte clair (anglais)
- Status Light
- Charnière VarioHinge
- Affichage temps restant
- Programmation du départ différé: 1 à 24h

Sécurité

- AquaStop: garantie Bosch en cas de dégât des eaux - pour toute la durée de vie de l'appareil*
- Technologie de protection en verre
- Aide au remplissage de sel (Entonnoir)
- Déflecteur de vapeur

Dimensions

- Dimensions (H x L x P): 86.5 x 59.8 x 55 cm

¹ Sur une échelle de classes d'efficacité énergétique de A à G

² Consommation d'énergie en kWh pour 100 cycles (dans le programme Eco 50 °C)

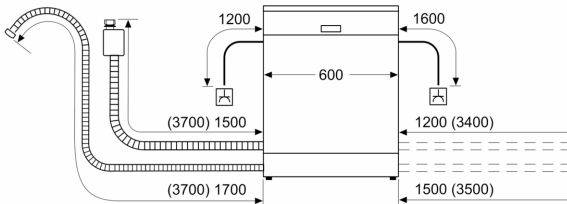
³ Consommation d'eau en litres par cycle (dans le programme Eco 50 °C)

⁴ Durée du programme Eco 50 °C

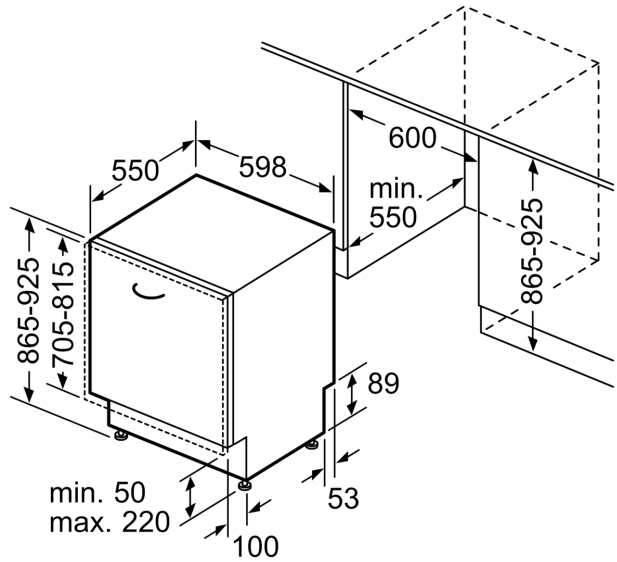
* Veuillez trouver les termes de garantie à l'adresse suivante: www.bosch-home.com/ch/fr/conditions-de-garantie

Série 6, Lave-vaisselle entièrement intégrable, 60 cm, XXL (grande hauteur), Charnières Vario SBH6ZCX42E

mesures en mm



⚡ prise
() valeurs avec kit prolongateur



Mesures en mm